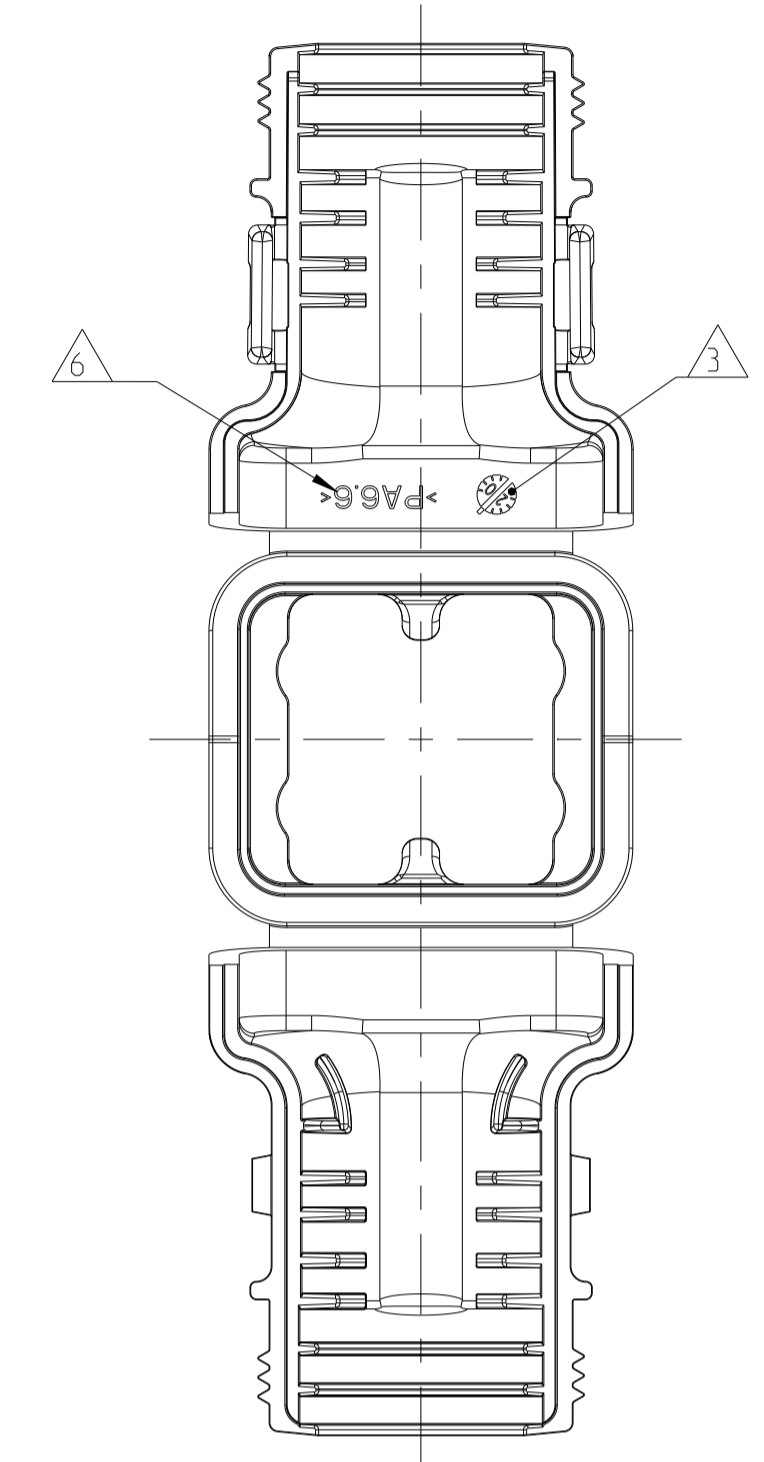
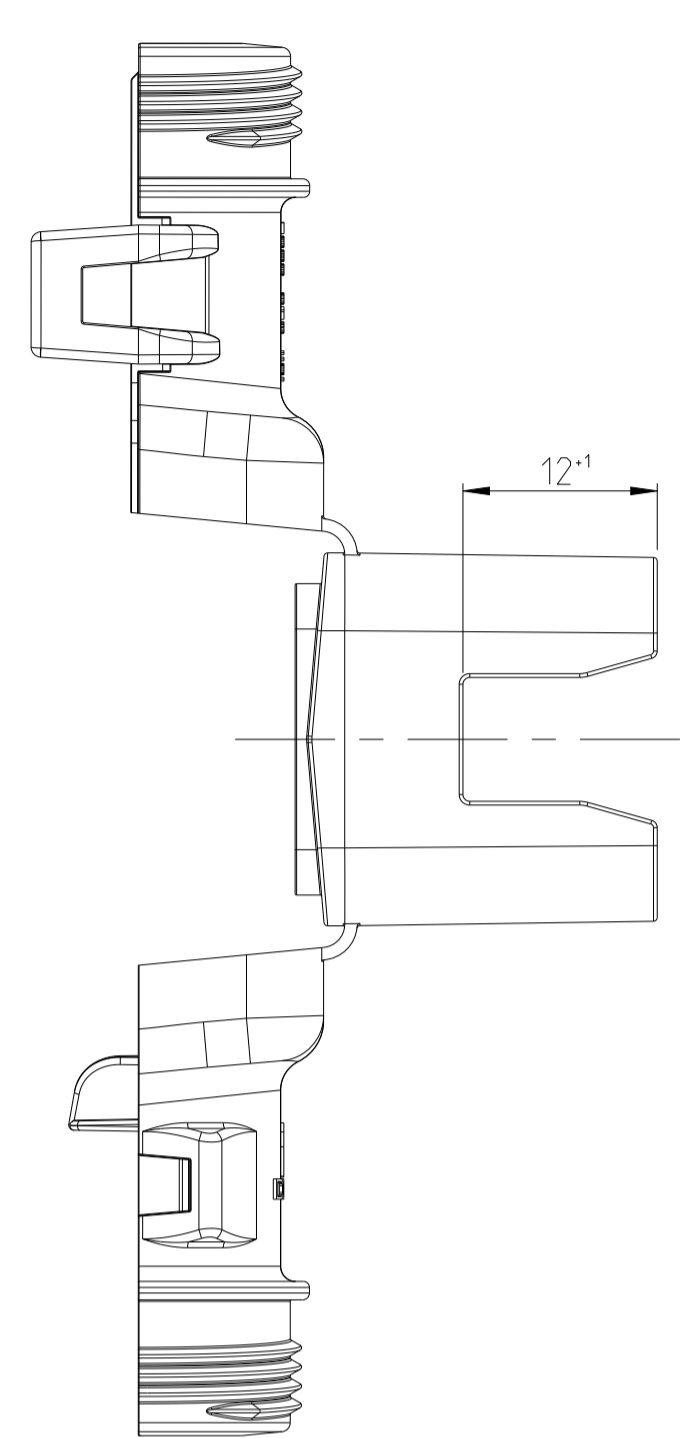
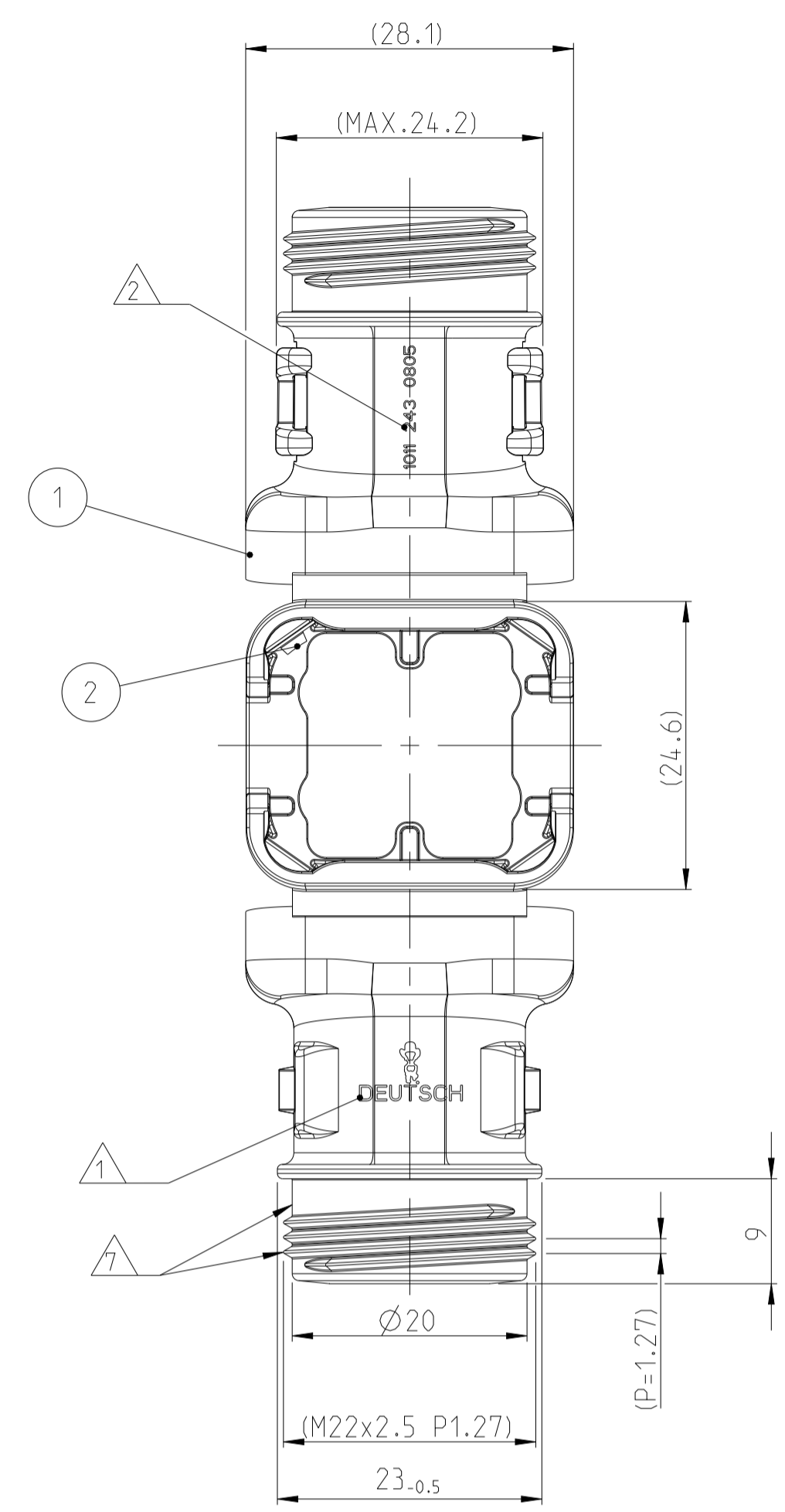


LOC	DIST	REV	DATE	BY	CHK	APPV
A1	-	B4	24SEP2020	SM	SBS	
		B5	130C12020	CK	GL	
		B6	12JUL2021	SN	GL	
		B7	18FEB2022	NS	GCR	

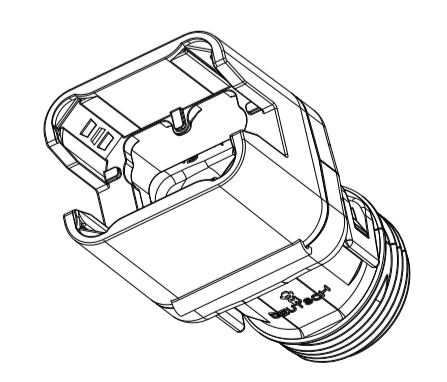
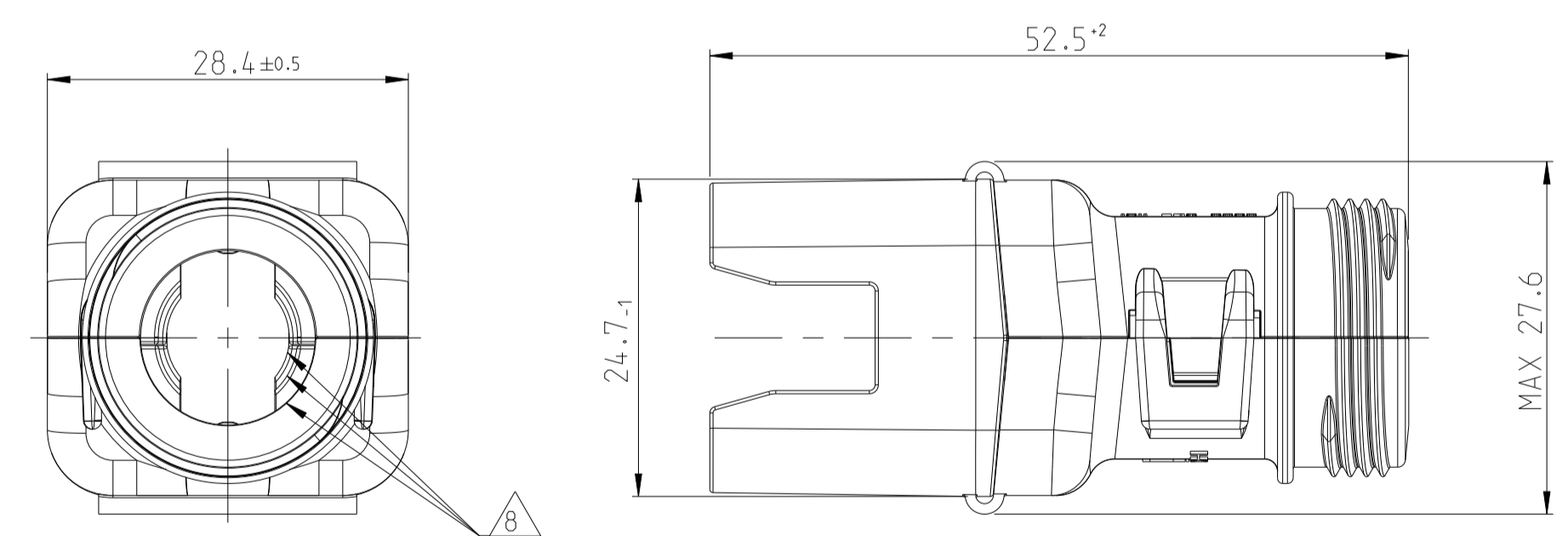
10 DELIVERY CONDITION AS SHOWN
 Lieferzustand Wie gezeigt



NOTES

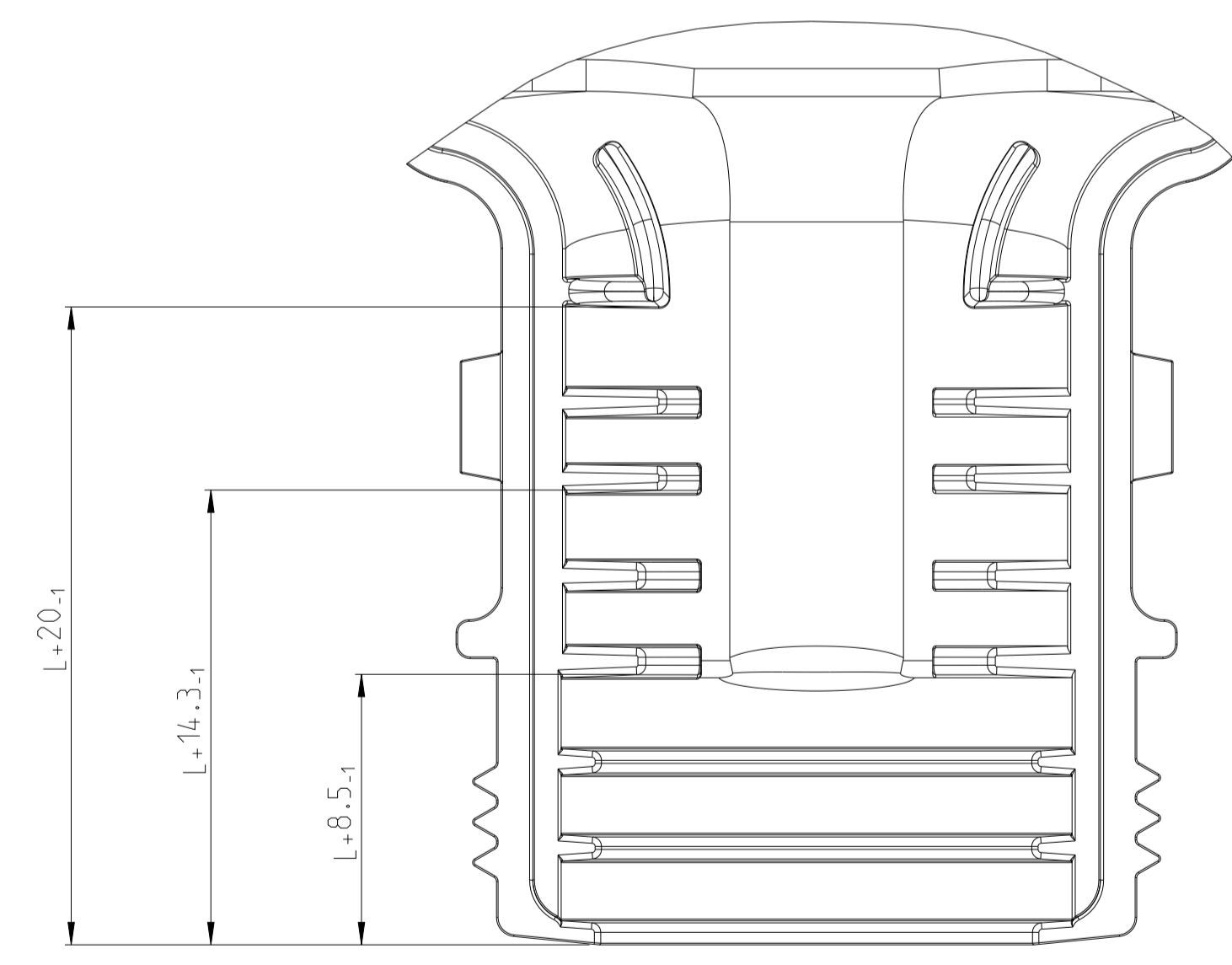
- Bemerkungen
- 1 DEUTSCH LOGO/TE LOGO
DEUTSCH Logo/TE Logo
 - 2 DEUTSCH PART-NO
DEUTSCH Teil-Nr.
 - 3 PRODUCTION DATE
Produktionsdatum
 - 4 BULK PACKAGING IN CORRUGATED BOX
Schuetftgut im Karton
 - 5 MALFUNCTION CAUSED BY LAQUER IS NOT COVERED BY TE WARRANTY
Funktionsbeeinträchtigung durch Lackieren liegt nicht im Einfluss und Gewährleistungsumfang von TE
 - 6 MATERIAL MARKING ACCORDING TO VDA 260
Werkstoffkennzeichnung nach VDA 260
 - 7 FOR HEAT-SHRINK TUBING AND TUBE WITH TIE WRAP
Fuer Schrumpfschlauch und Schlauch mit Kabelschelle
 - 8 FOR CORRUGATED TUBES: NW 8.5/10/13
Fuer Wellrohre: NW 8.5/10/13
 - 9 MATED WITH ALL MODIFICATION OF DT06-08S (WITHOUT ANY WELDED / MOUNTED PARTS)
Passend zu allen Varianten von DT06-08S (ohne verschweißte / montierte Teile)
 - 10 BASED ON THE HINGE MECHANISM OF THE CAP. THE DELIVERY CONDITION CAN BE DIFFERENT TO THE SHOWN STATUS.
Basierend auf dem Klappmechanismus der Kappe, kann der Lieferzustand von der dargestellten Ansicht abweichen.
 - 11 >CN< MARKING FOR CHINA TOOL DUPLICATION PARTS
>CN< Markierung für China Tool Duplizierung Teile

CLOSED (MOUNTED) CONDITION AS SHOWN
 Geschlossener (montierter) Zustand Wie gezeigt

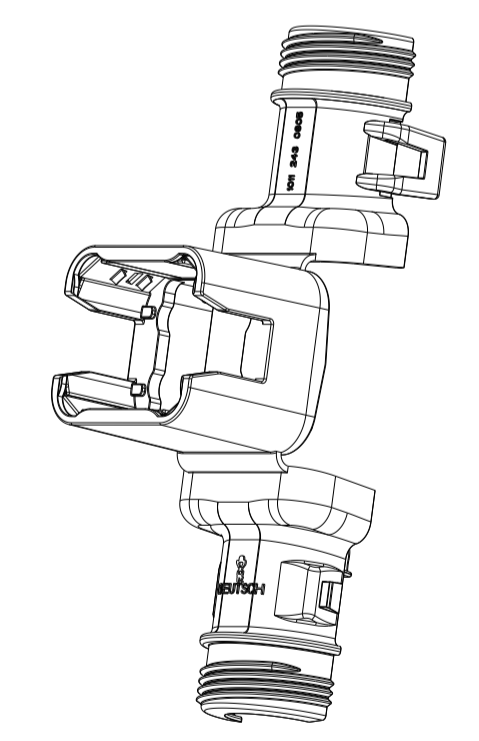


SCALE 1:1
 Maßstab

SCALE 5:1
 Maßstab



L+ = ADD LENGTH FOR CORRUGATED TUBE
 zus. Länge des Wellrohres



SCALE 1:1
 Maßstab

ORDER-NO. Bestell-Nr.	REV.	WEIGHT (g)	POS. St.ck	QTY St.ck	MATERIAL	COLOUR Farbe	DESCRIPTION Beschreibung	ITEM
1011-243-0805	B	10.9	2	1	STAINLESS SPRING STEEL Federblech rostfrei	PLAIN blank	LOCKING SHEET Rastblech	1
			1	1	NYLON 6/6	BLACK schwarz	COVER WITH CABLE FEED Kappe mit Kabelfuhrung	

TOLERANCES UNLESS OTHERWISE SPECIFIED ACC. TO DIN 16901-140 CENTRIC TO NOMINAL DIMENSION. EDITION 1982-11 SHALL APPLY. Feinmaßstabtoleranzen nach DIN 16901-140. Es gilt die Ausgabe 1982-11.	
DIESE ZEICHNUNG IST EIN KONTROLLIERTES DOKUMENT. BEMASSUNGEN UND TOLERANZEN GEMAESS GPS (ISO STANDARDS).	
THIS DRAWING IS A CONTROLLED DOCUMENT. DIMENSIONING AND TOLERANCING PER ASME Y14.5M-2009.	
DIMENSIONS: MASSENHEITEN: mm	TOLERANCES UNLESS OTHERWISE SPECIFIED: AUßER MITTELGRÖßEN BIS ZU ISO 8020
0-PLC ±	1-PLC ±
2-PLC ±	3-PLC ±
4-PLC ±	5-PLC ±
ANGLES/WINKEL	FINISH/BEARBEITUNGS-ART
SEE TABLE siehe Tabelle	SEE TABLE siehe Tabelle
WEIGHT GEWICHT	SEE TABLE
Customer Drawing	

TE TE Connectivity

NAME: COVER, DT06-08S-BS180. ASSY
 Kappe, DT06-08S-BS180. Assy
 BACKSHELL STRAIGHT (180 DEGREE)

SIZE: A1 CAGE CODE: 00779 DRAWING NO.: 1011-243-0805
 ZEICHNUNGS-NR.: 1011-243-0805

RESTRICTED TO NUR FÜR: -
 SCALE: 5:1 SHEET: 1 OF 1 REV: B7