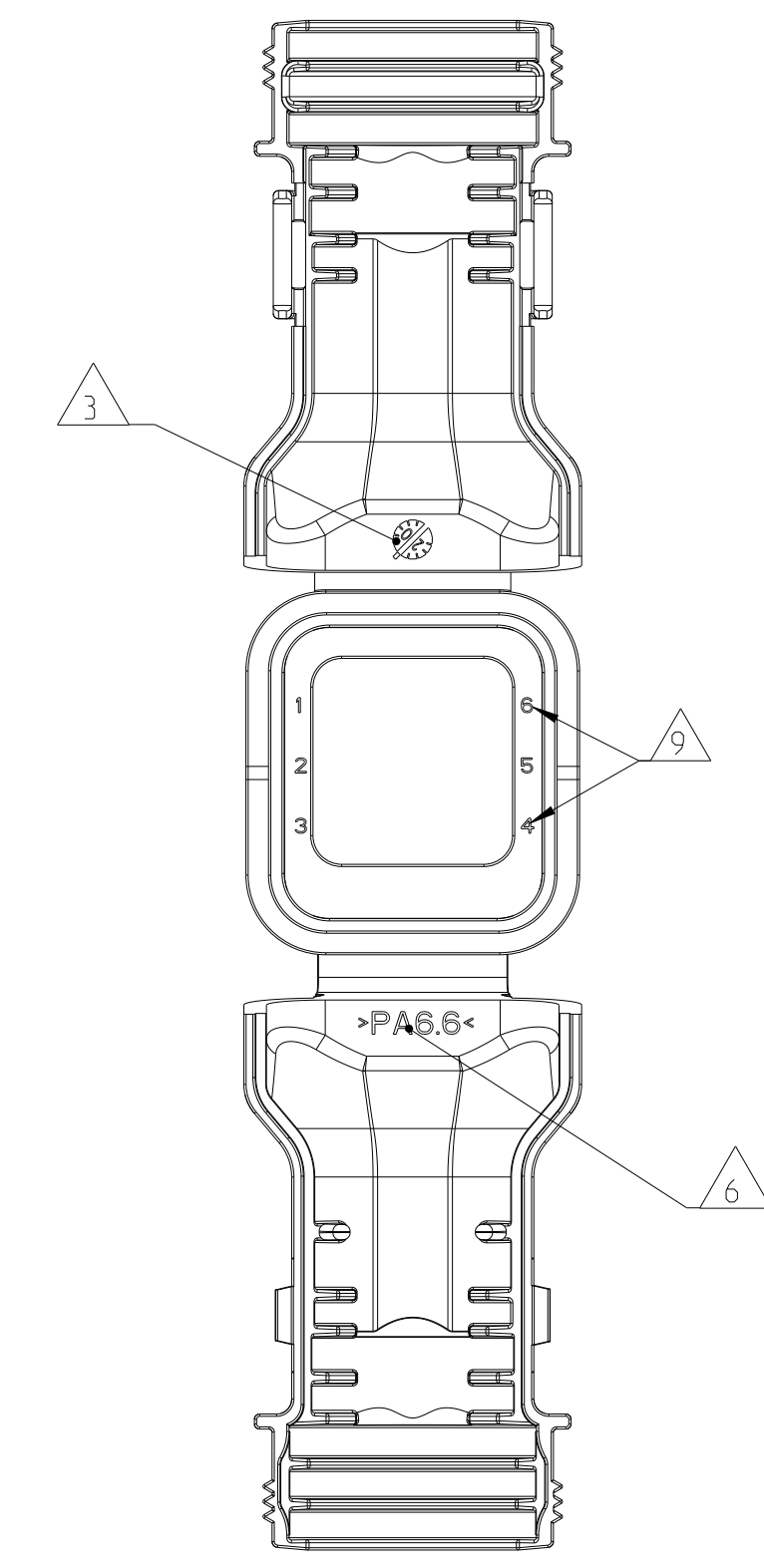
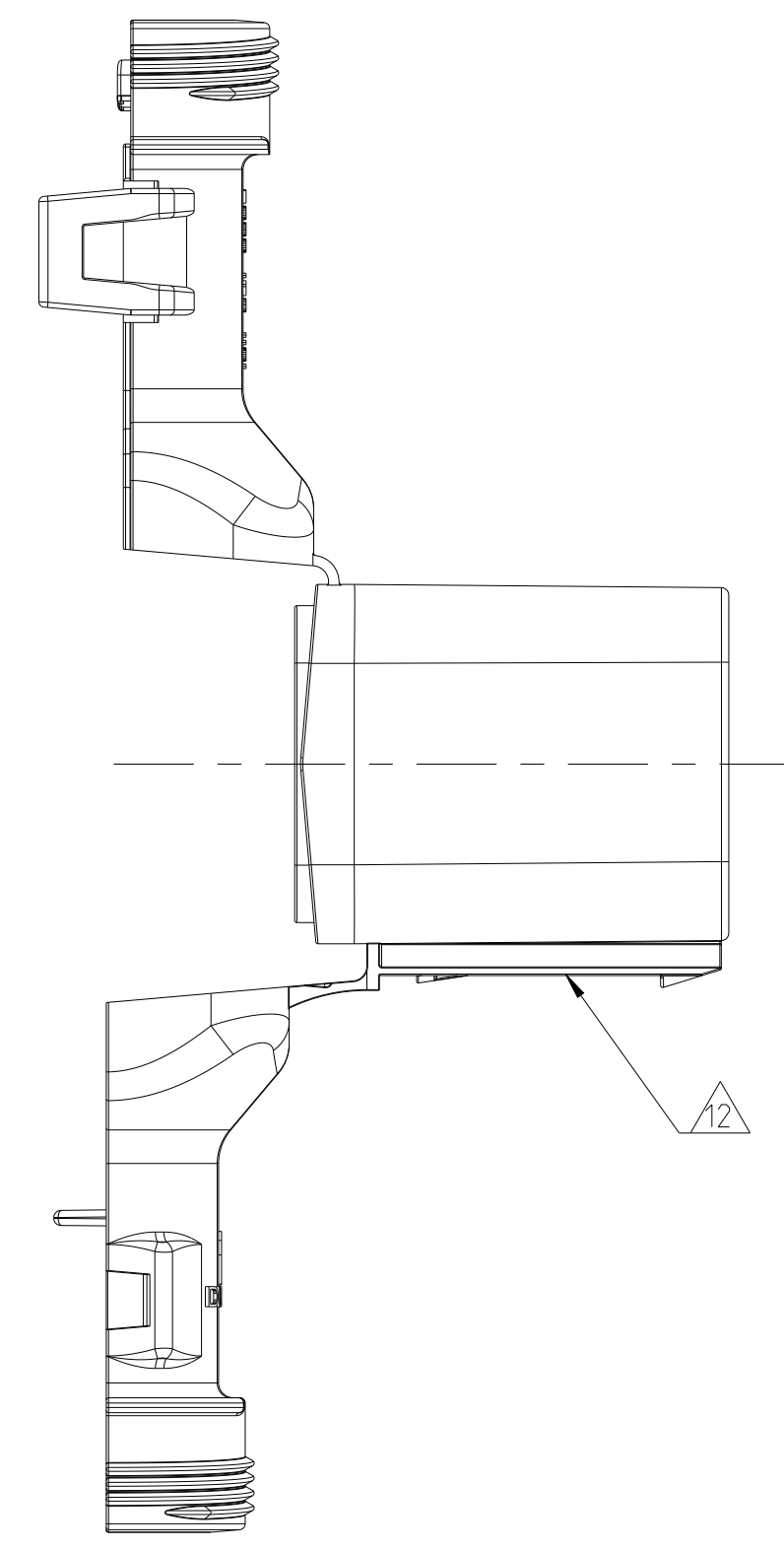
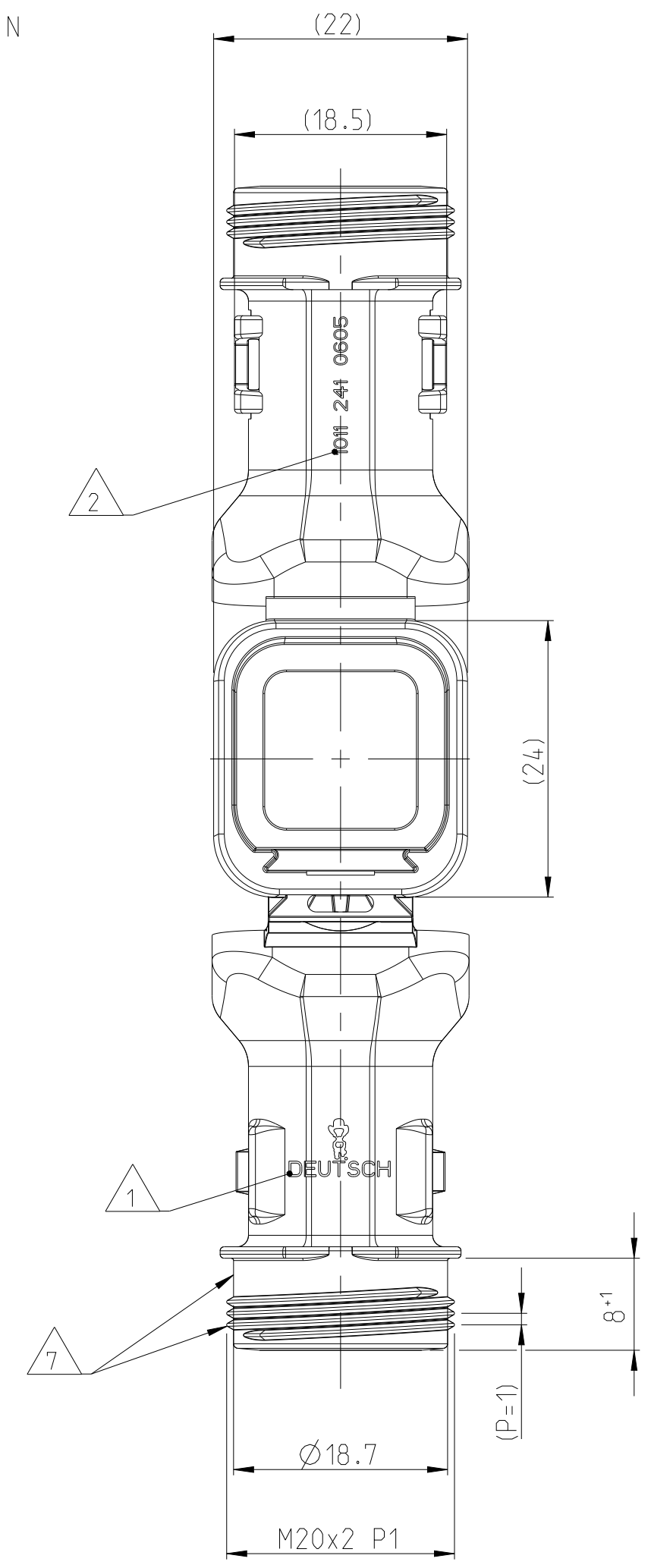


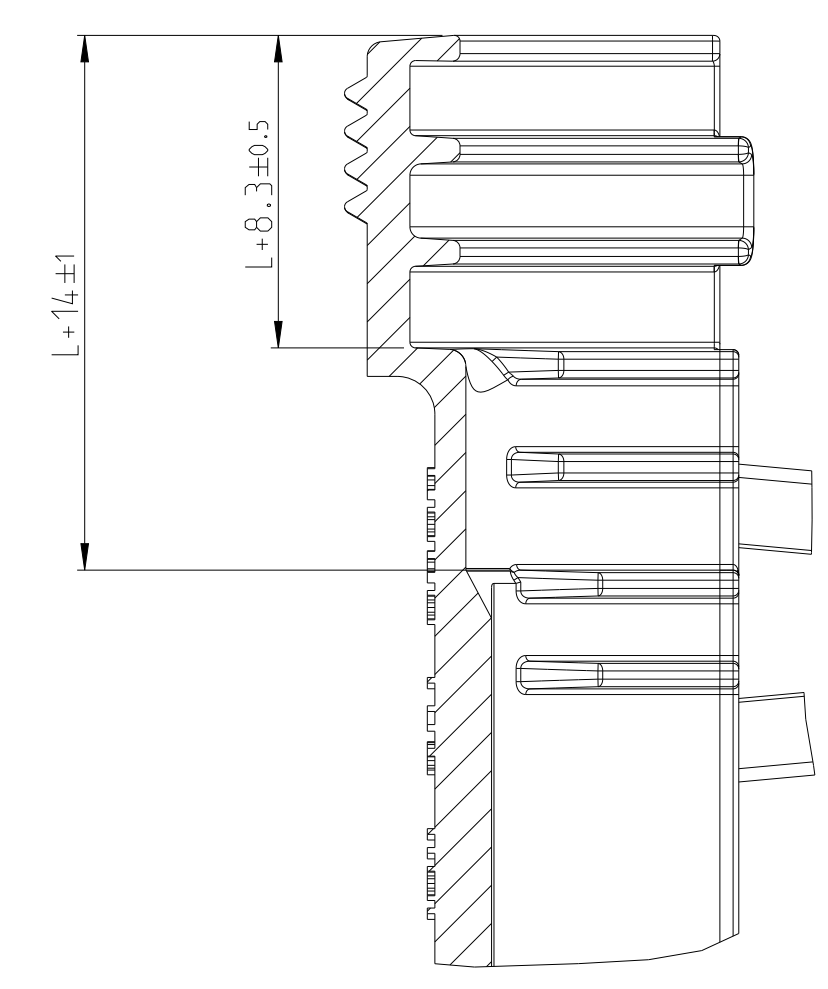
LOC	DIST	REV	DATE	BY	CHK	APPV
A1	-	A1	29MAY2018	SM	CF	
		A2	01OCT2020	CK	GL	
		A3	24JUN2021	SN	GL	
		A4	22FEB2022	NS	GCR	

11 DELIVERY CONDITION AS SHOWN
 Lieferzustand wie gezeigt



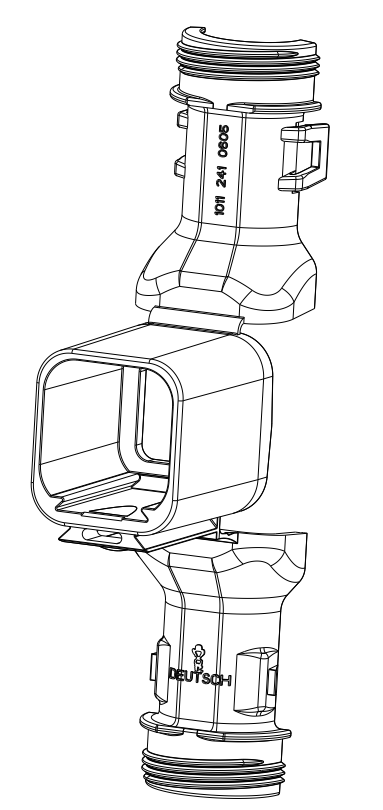
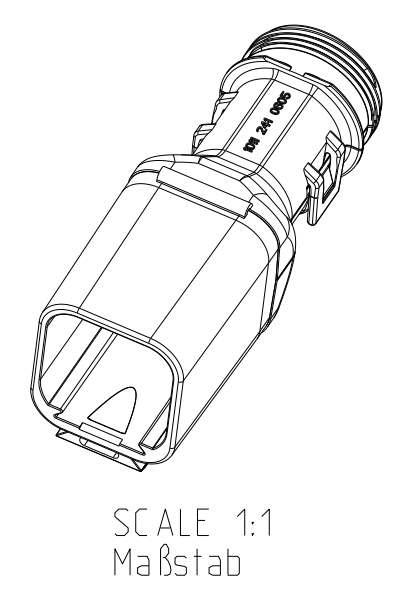
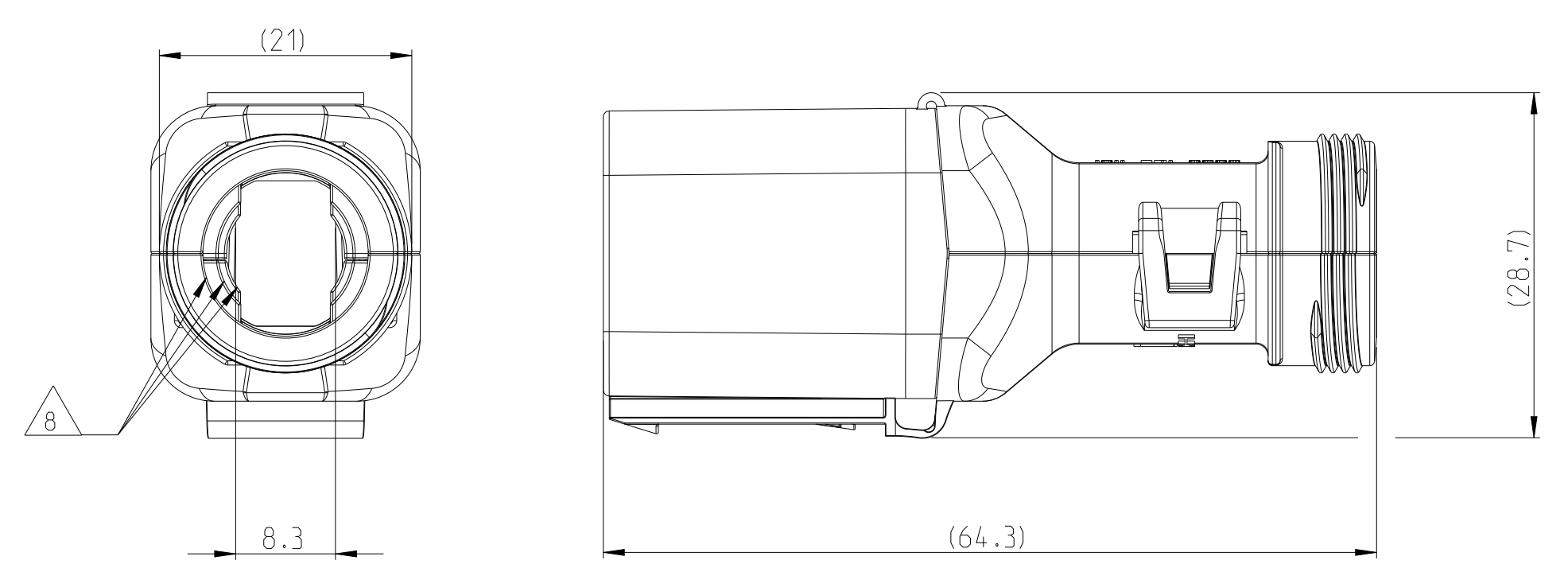
- NOTES**
 Bemerkungen
- 1 DEUTSCH LOGO/TE LOGO
 DEUTSCH Logo/TE Logo
 - 2 DEUTSCH PART-NO
 DEUTSCH Teil-Nr.
 - 3 PRODUCTION DATE
 Produktionsdatum
 - 4 BULK PACKAGING IN CORRUGATED BOX
 Schuettingut im Karton
 - 5 MALFUNCTION CAUSED BY LAQUER IS
 NOT COVERED BY TE WARRANTY
 Funktionsbeeinträchtigung durch Lackieren liegt
 nicht im Einfluss und Gewährleistungsumfang von TE
 - 6 MATERIAL MARKING ACCORDING TO VDA 260
 Werkstoffkennzeichnung nach VDA 260
 - 7 FOR HEAT-SHRINK TUBING AND TUBE WITH TIE WRAP
 Fuer Schrumpfschlauch und Schlauch mit Kabelschelle
 - 8 FOR CORRUGATED TUBES: NW 8.5/10/13
 Fuer Wellrohre: NW 8.5/10/13
 - 9 CAVITY MARKING
 Kammerbezeichnung
 - 10 MATED WITH ALL MODIFICATION OF DT04-06P
 (WITHOUT ANY WELDED / MOUNTED PARTS)
 Passend zu allen Varianten von DT04-06P
 (ohne verschweißte / montierte Teile)
 - 11 BASED ON THE HINGE MECHANISM OF THE CAP,
 THE DELIVERY CONDITION CAN BE DIFFERENT
 TO THE SHOWN STATUS.
 Basierend auf dem Klappmechanismus der Kappe, kann der
 Lieferzustand von der dargestellten Ansicht abweichen.
 - 12 DOVE TAIL FOR DIV. BRACKETS AND ATTACHMENT CLIPS
 Schwalbenschwanz fuer div. Befestigungsbeugel und - Clipse
 - 13 >CN< MARKING FOR CHINA TOOL DUPLICATION PARTS
 >CN< Markierung für China Tool Duplizierung Teile

SECTION A-A
 Schnitt
 SCALE 5:1
 Maßstab



L+ = ADD LENGTH FOR CORRUGATED TUBE
 Zus. Länge des Wellrohrs

8 CLOSED (MOUNTED) CONDITION AS SHOWN
 Geschlossener (montierter) Zustand wie gezeigt



TOLERANCES UNLESS OTHERWISE SPECIFIED ACC. TO DIN 16901-140 CENTRIC TO NOMINAL DIMENSION, EDITION 1982-11 SHALL APPLY. Fremdstoßtoleranzen nach DIN 16901-140. Es gilt die Ausgabe 1982-11.	
DIESE ZEICHNUNG IST EIN KONTROLLIERTES DOKUMENT. BEMESSUNGEN UND TOLERANZEN GEMAESS GPS (ISO STANDARDS).	
THIS DRAWING IS A CONTROLLED DOCUMENT. DIMENSIONING AND TOLERANCING PER GPS (ISO STANDARDS).	
DIMENSIONS: MASSEINHEITEN: (MM)	TOLERANCES UNLESS OTHERWISE SPECIFIED: ACC. TO ISO 8015
1 PLC ±	2 PLC ±
3 PLC ±	4 PLC ±
5 PLC ±	6 PLC ±
7 PLC ±	8 PLC ±
9 PLC ±	10 PLC ±
11 PLC ±	12 PLC ±
13 PLC ±	14 PLC ±
15 PLC ±	16 PLC ±
17 PLC ±	18 PLC ±
19 PLC ±	20 PLC ±
21 PLC ±	22 PLC ±
23 PLC ±	24 PLC ±
25 PLC ±	26 PLC ±
27 PLC ±	28 PLC ±
29 PLC ±	30 PLC ±
31 PLC ±	32 PLC ±
33 PLC ±	34 PLC ±
35 PLC ±	36 PLC ±
37 PLC ±	38 PLC ±
39 PLC ±	40 PLC ±
41 PLC ±	42 PLC ±
43 PLC ±	44 PLC ±
45 PLC ±	46 PLC ±
47 PLC ±	48 PLC ±
49 PLC ±	50 PLC ±
51 PLC ±	52 PLC ±
53 PLC ±	54 PLC ±
55 PLC ±	56 PLC ±
57 PLC ±	58 PLC ±
59 PLC ±	60 PLC ±
61 PLC ±	62 PLC ±
63 PLC ±	64 PLC ±
65 PLC ±	66 PLC ±
67 PLC ±	68 PLC ±
69 PLC ±	70 PLC ±
71 PLC ±	72 PLC ±
73 PLC ±	74 PLC ±
75 PLC ±	76 PLC ±
77 PLC ±	78 PLC ±
79 PLC ±	80 PLC ±
81 PLC ±	82 PLC ±
83 PLC ±	84 PLC ±
85 PLC ±	86 PLC ±
87 PLC ±	88 PLC ±
89 PLC ±	90 PLC ±
91 PLC ±	92 PLC ±
93 PLC ±	94 PLC ±
95 PLC ±	96 PLC ±
97 PLC ±	98 PLC ±
99 PLC ±	100 PLC ±

1011-241-0605	A	9.3	NYLON 6/6	BLACK schwarz	COVER WITH CABLE FEED Kappe mit Kabelführung	1
ORDER-NO. Bestell-Nr.	REV.	WEIGHT (g)	MATERIAL	COLOUR Farbe	DESCRIPTION Beschreibung	ITEM

TE TE Connectivity

NAME: COVER, DT04-06P-BS180
 Kappe, DT04-06P-BS180
 BACKSHELL STRAIGHT (180 DEGREE)

SIZE: A1 CAGE CODE: 00779 DRAWING NO.: 1011-241-0605
 SCALE: 2:1 SHEET: 1 OF 1 REV: A4