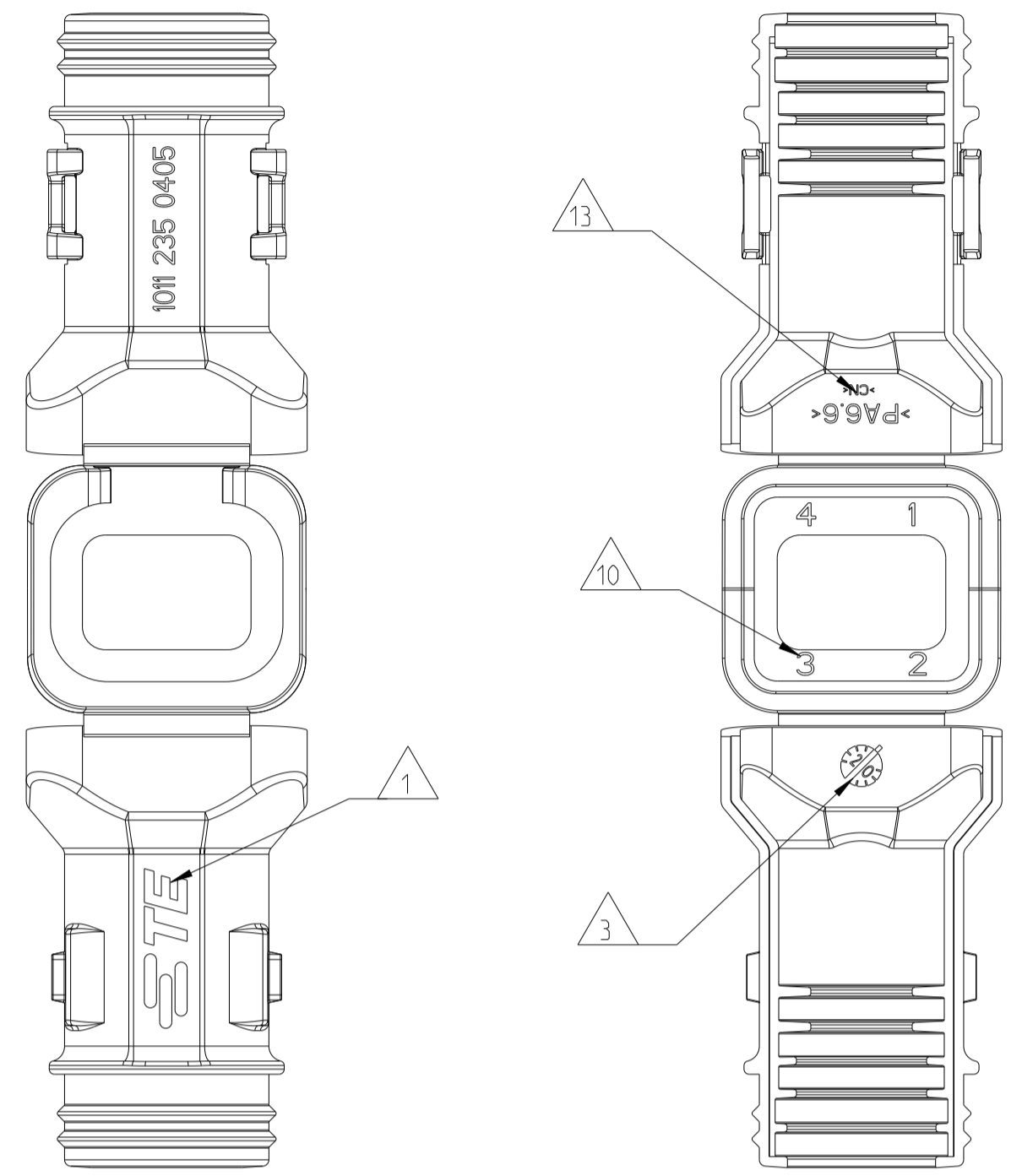
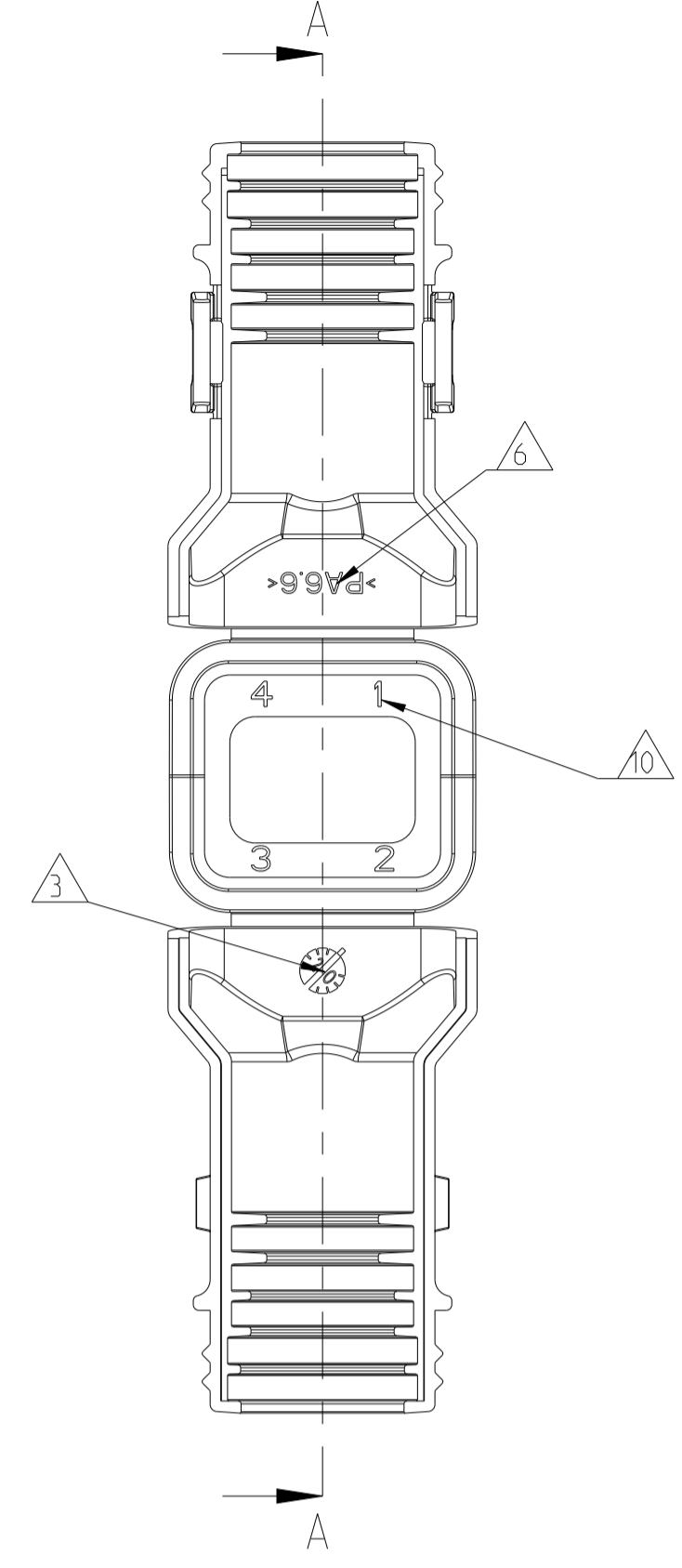
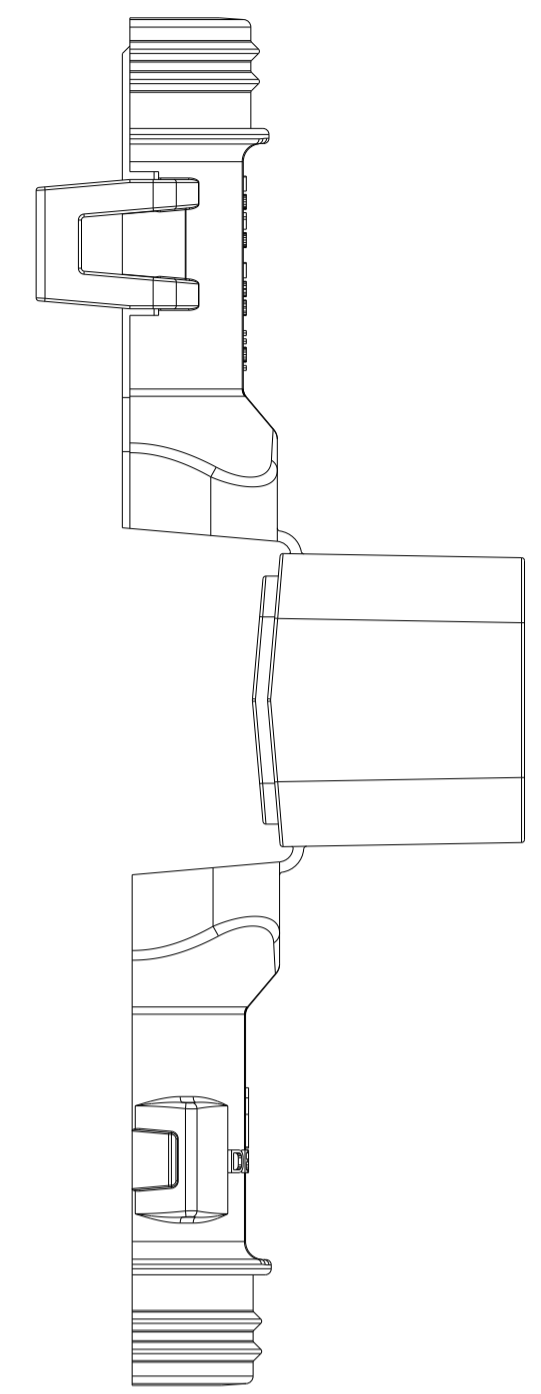
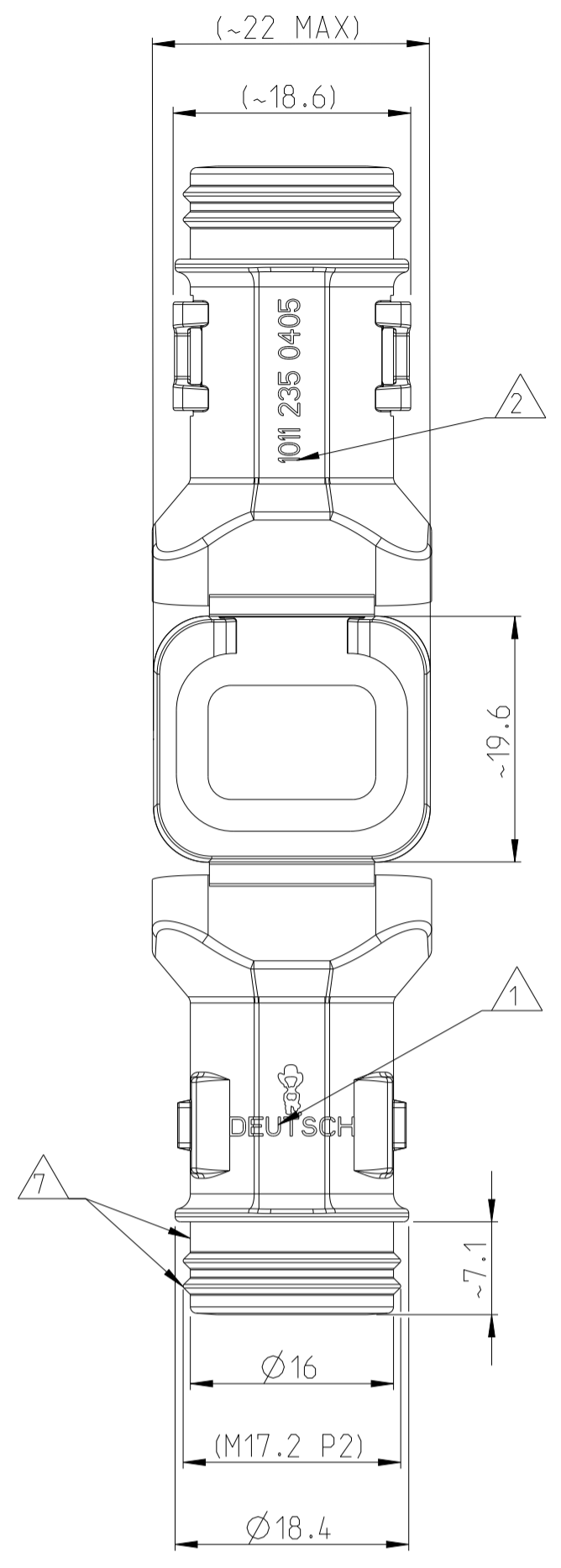


LOC	DIST	REV	DATE	DWN	APVD
A1	-	A1	29MAY2018	SM	CF
		A2	12MAR2021	SN	GL
		A3	11FEB2022	NS	GCR
		A4	19OCT2023	GB	GCR

**A4** PART FROM MOLD TOOL IN CHINA  
 Teil von Werkzeug in China

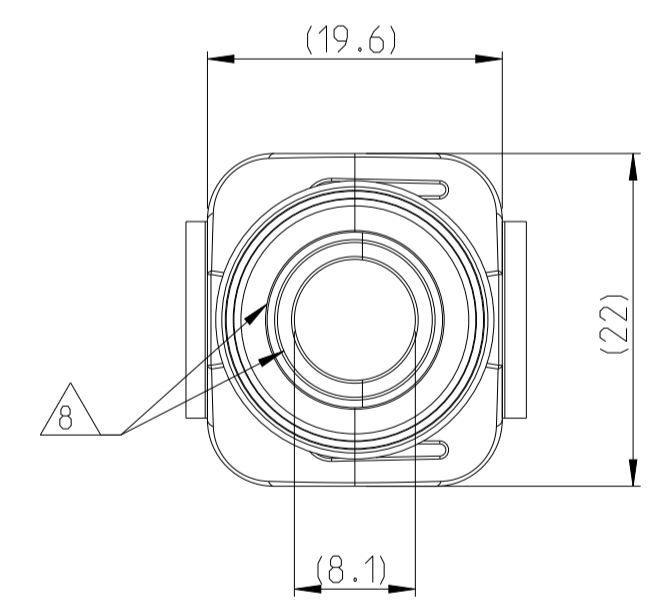


DELIVERY CONDITION AS SHOWN  
 Lieferzustand wie gezeigt



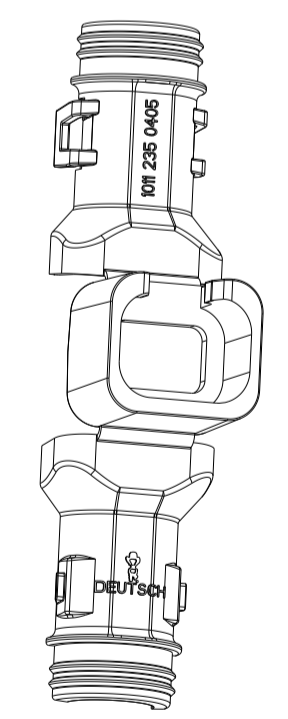
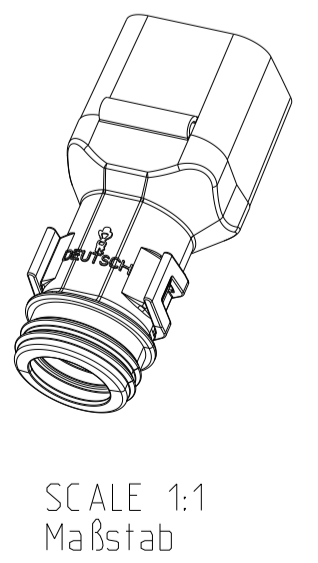
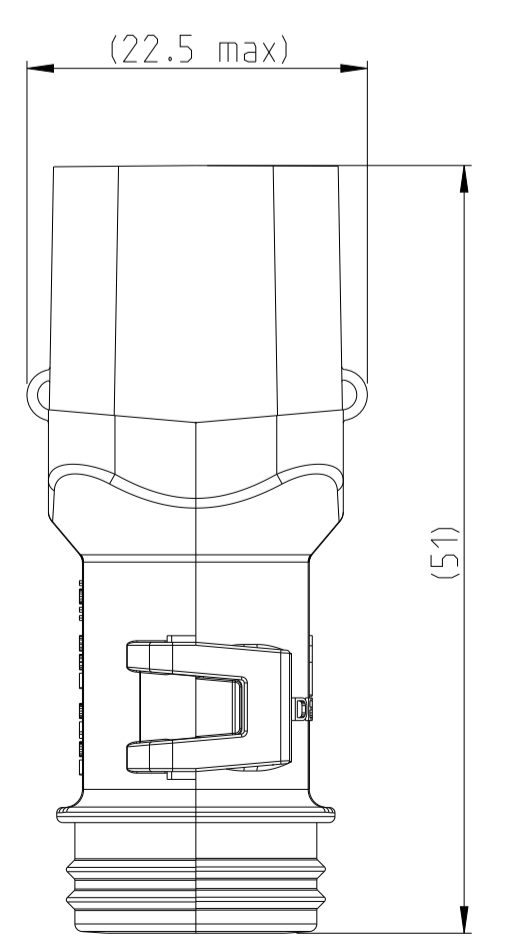
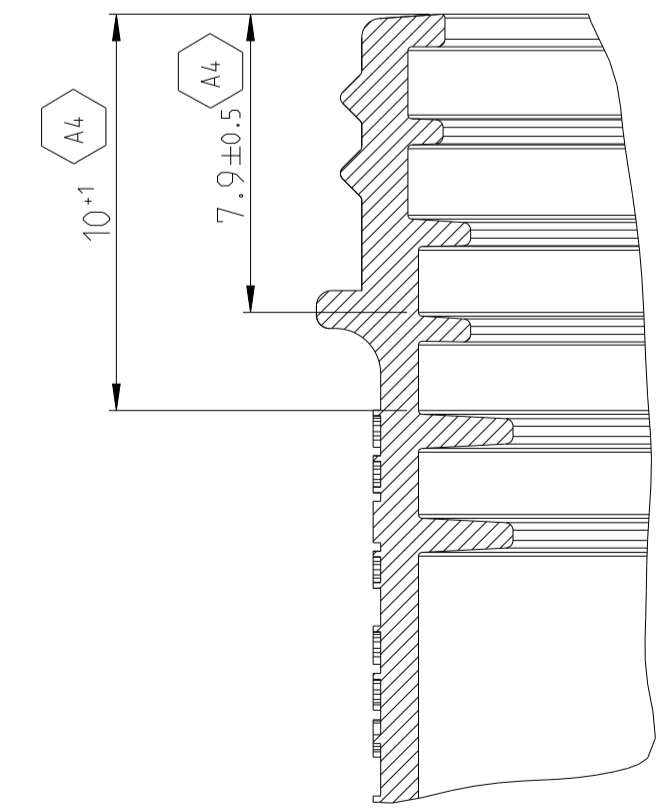
- NOTES**  
 Bemerkungen
- DEUTSCH LOGO/TE LOGO  
DEUTSCH Logo/TE Logo
  - DEUTSCH PART-NO  
DEUTSCH Teil-Nr.
  - PRODUCTION DATE  
Produktionsdatum
  - BULK PACKAGING IN CORRUGATED BOX  
Schuetttgut im Karton
  - MALFUNCTION CAUSED BY LAQUER IS NOT COVERED BY TE WARRANTY  
Funktionsbeeinträchtigung durch Lackieren liegt nicht im Einfluss und Gewährleistungsumfang von TE
  - MATERIAL MARKING ACCORDING TO VDA 260  
Werkstoffkennzeichnung nach VDA 260
  - FOR HEAT-SHRINK TUBING AND TUBE WITH TIE WRAP  
Fuer Schrumpfschlauch und Schlauch mit Kabelschelle
  - FOR CORRUGATED TUBES: NW 6/7.5/8.5/10  
Fuer Wellrohre: NW 6/7.5/8.5/10
  - DELETED
  - CAVITY MARKING  
Kammerbezeichnung
  - MATED WITH ALL MODIFICATION OF DT06-4S (WITHOUT ANY WELDED / MOUNTED PARTS)  
Passend zu allen Varianten von DT06-4S (ohne verschweißte / montierte Teile)
  - BASED ON THE HINGE MECHANISM OF THE CAP, THE DELIVERY CONDITION CAN BE DIFFERENT TO THE SHOWN DELIVERY CONDITION.  
Basierend auf den Klappmechanismus der Kappe, kann der Lieferzustand von der dargestellten Ansicht abweichen.
  - >CN< MARKING FOR CHINA TOOL DUPLICATION PARTS  
>CN< Markierung für China Tool Duplizierung Teile

CLOSED (MOUNTED) CONDITION AS SHOWN  
 Geschlissener (montierter) Zustand wie gezeigt



SECTION A-A  
 Schnitt  
 SCALE 5:1  
 Maßstab

**PART FROM MOLD TOOL IN EUROPE**  
 Teil von Werkzeug in Europa



TOLERANCES UNLESS OTHERWISE SPECIFIED ACC. TO DIN 16901-140 CENTRIC TO NOMINAL DIMENSION. EDITION 1982-11 SHALL APPLY. Fremdmassstabtoleranzen nach DIN 16901-140. Es gilt die Ausgabe 1982-11.	
DIESE ZEICHNUNG IST EIN KONTROLLIERTES DOKUMENT. BEMESSUNGEN UND TOLERANZEN GEMAESS GPS (ISO STANDARDS).	
THIS DRAWING IS A CONTROLLED DOCUMENT. DIMENSIONING AND TOLERANCING PER GPS (ISO STANDARDS).	
DIMENSIONS: MASSENHEITEN: mm	TOLERANCES UNLESS OTHERWISE SPECIFIED: ALLE DIMENSIONEN ACC. TO ISO 8015
1. PLC 2. PLC 3. PLC 4. PLC	FINISH/SCHLEIFFLÄCHE/FARBE SEE TABLE
WEIGHT GEWICHT	SEE TABLE

ORDER-NO. Bestell-Nr.	REV.	WEIGHT (g)	MATERIAL	COLOUR Farbe	DESCRIPTION Beschreibung	ITEM
1011-235-0405	A	7.5	NYLON 6/6	BLACK schwarz	COVER WITHOUT STRAIN RELIEF Kappe ohne Zugentlastung	1

TE Connectivity	
NAME	COVER, DT06-4S-BS180 Kappe, DT06-4S-BS180 BACKSHELL STRAIGHT (180DEG)
SIZE	A1
CAGE CODE	00779
DRAWING NO. ZEICHNUNG-NR.	1011-235-0405
RESTRICTED TO NUR FÜR	REV. A4