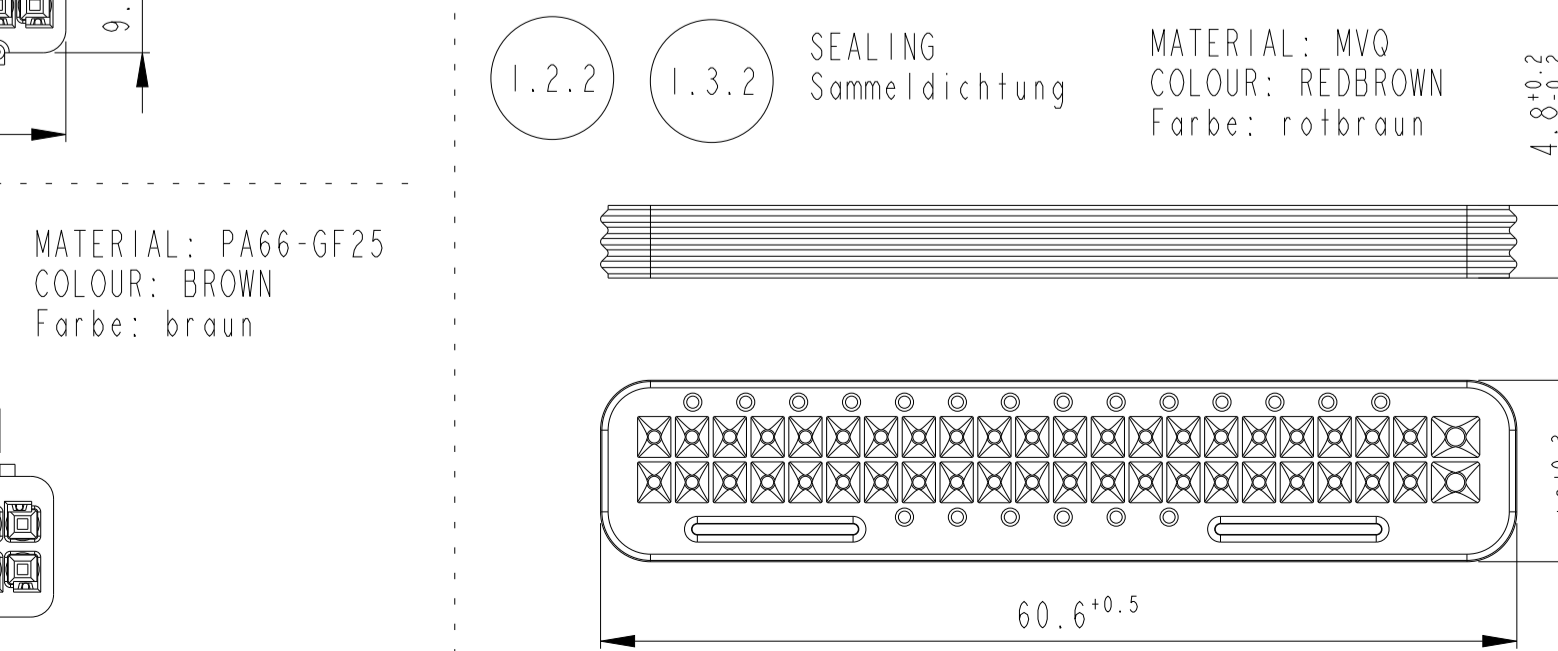
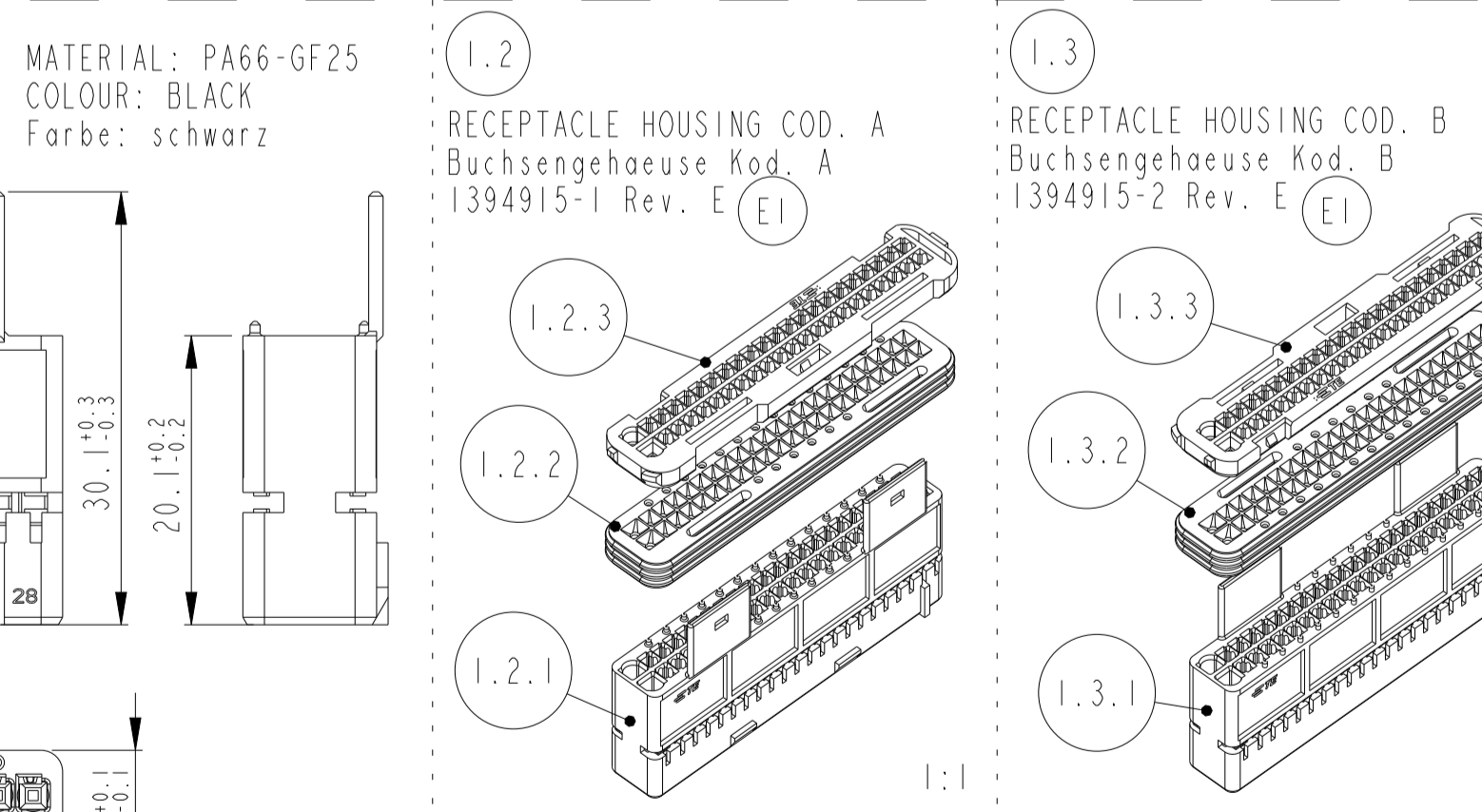
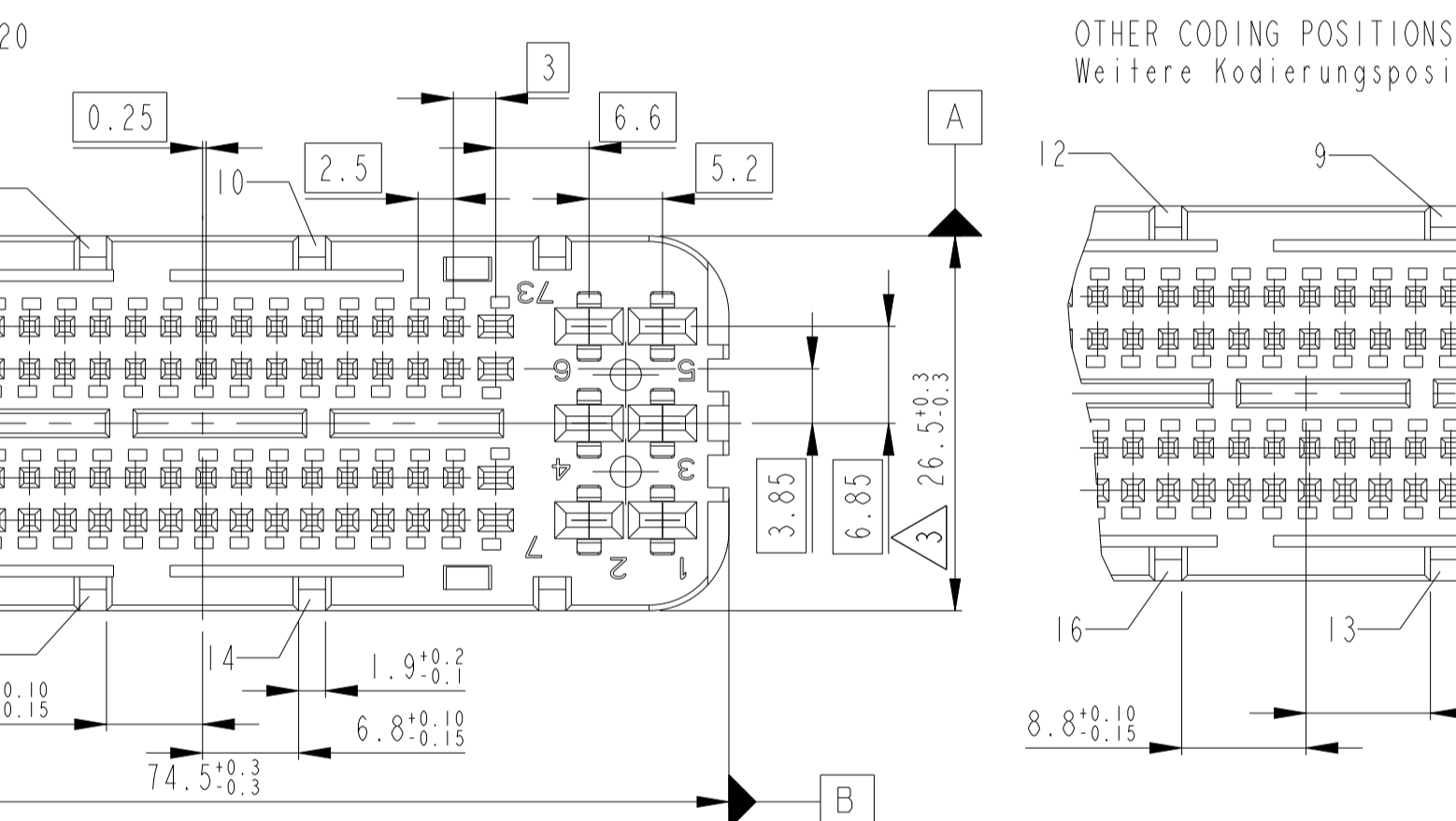
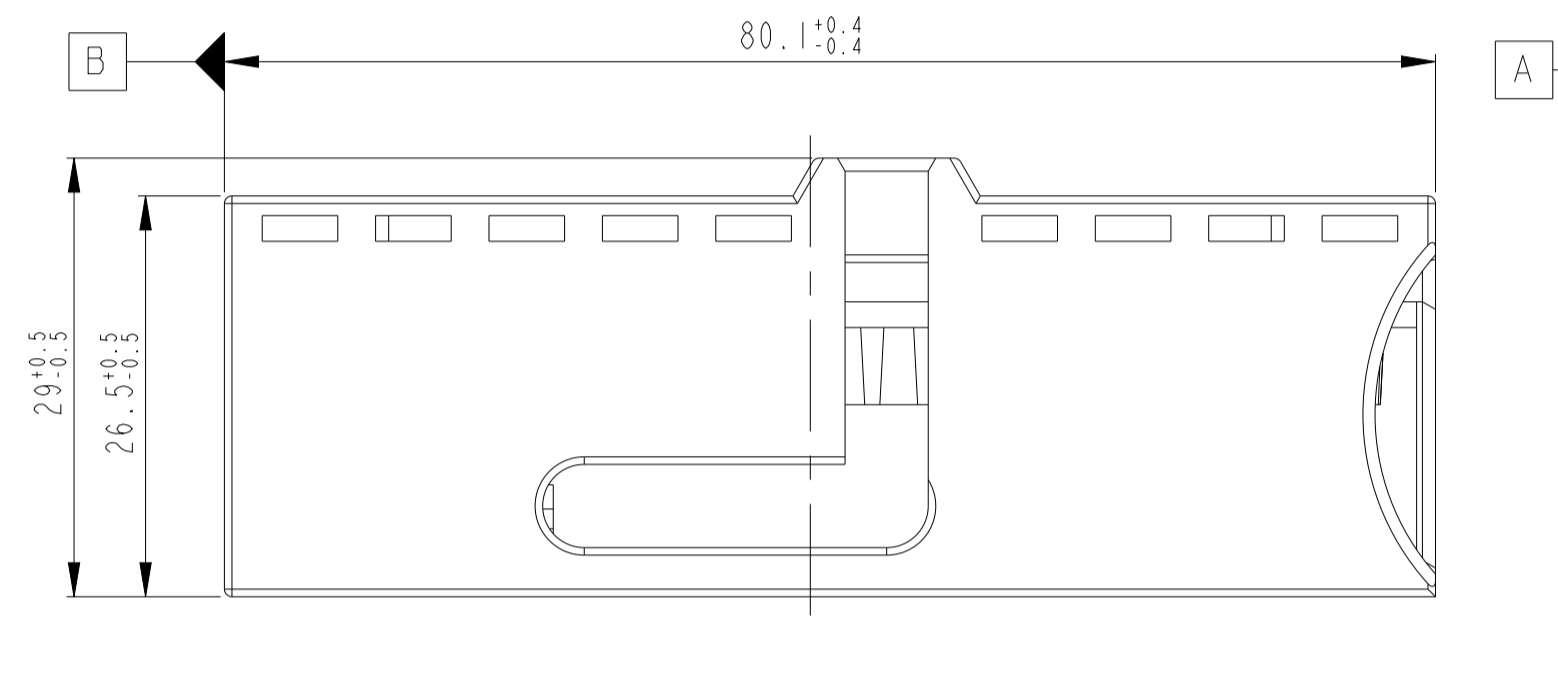
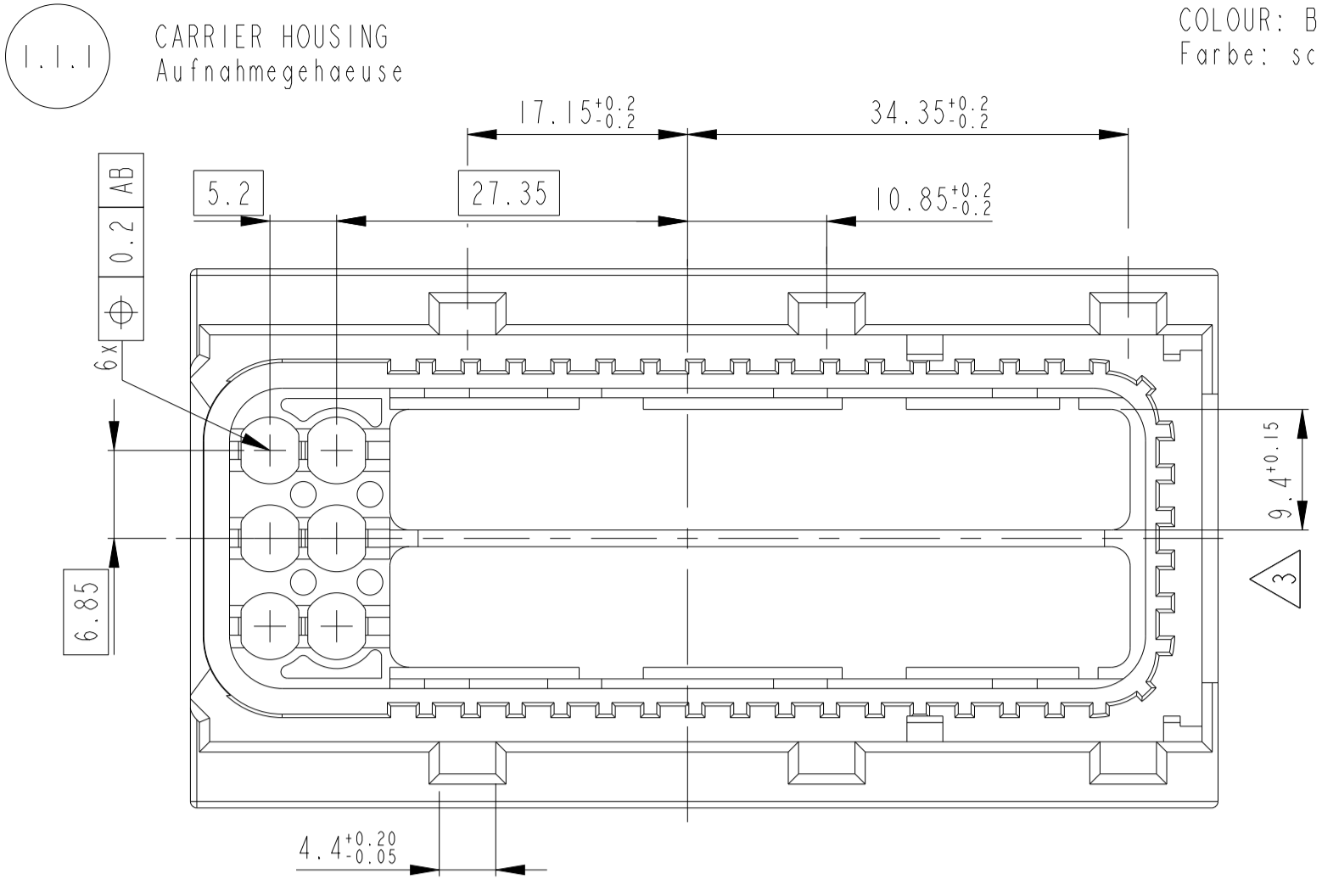
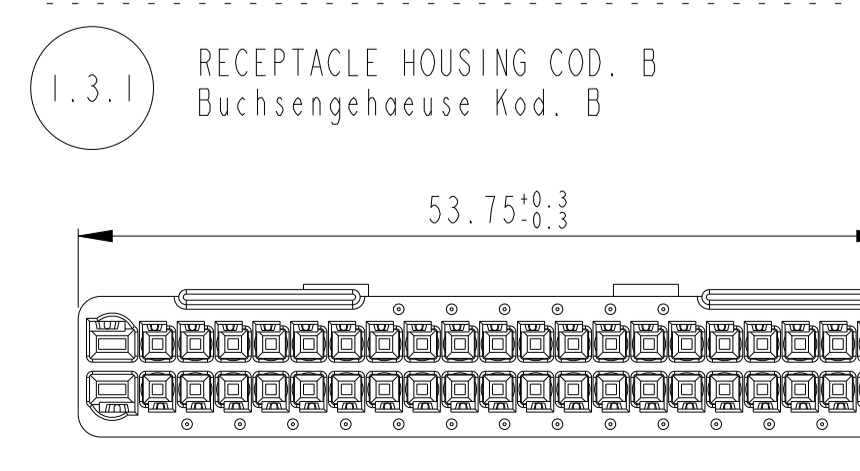
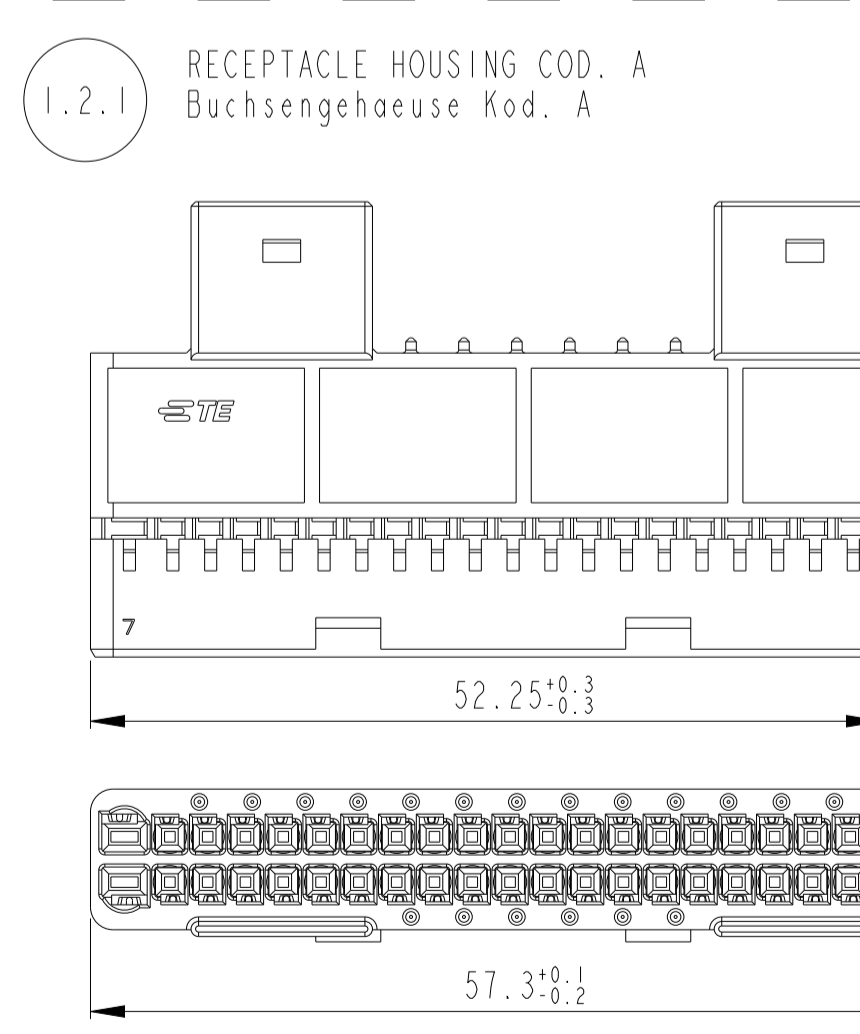
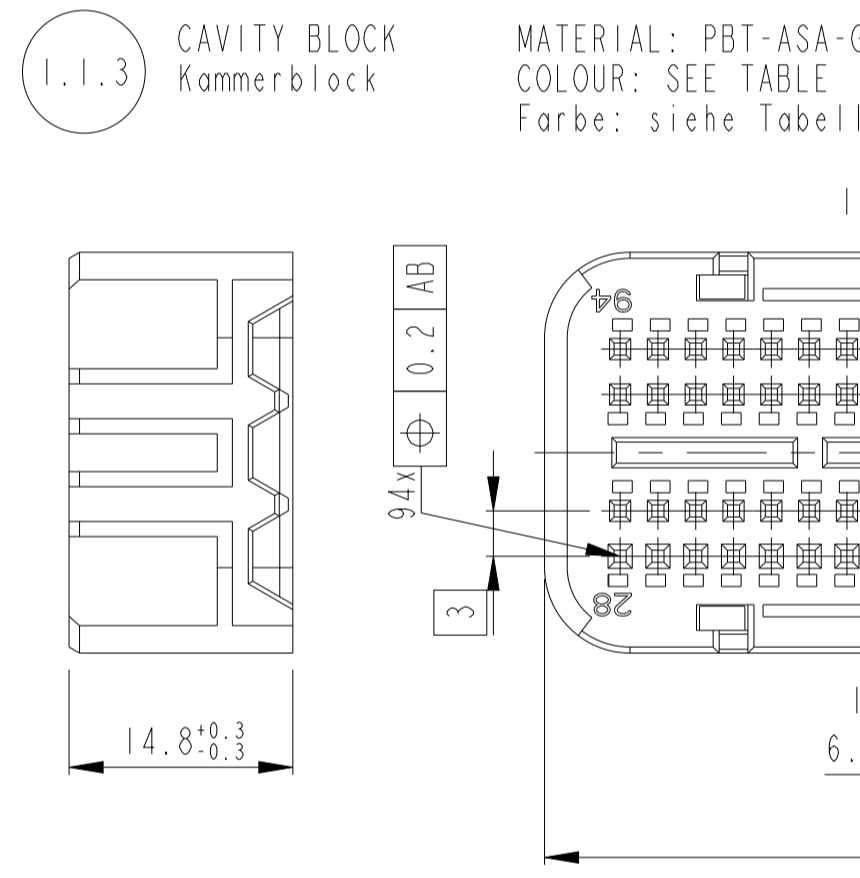


3-1355136-9	X	X	X	X	X	X	X	X	X	X	X	X	X	X	X	X	X
3-1355136-8	X		X	X	X	X	X	X	X	X	X	X	X	X	X	X	X
3-1355136-7	X	X	X	X	X	X	X	X	X	X	X	X	X	X	X	X	X
3-1355136-6	X	X	X	X	X	X	X	X	X	X	X	X	X	X	X	X	X
3-1355136-5	X	X	X	X	X	X	X	X	X	X	X	X	X	X	X	X	X
3-1355136-4	X	X	X	X	X	X	X	X	X	X	X	X	X	X	X	X	X
3-1355136-3	X	X	X	X	X	X	X	X	X	X	X	X	X	X	X	X	X
3-1355136-2	X		X	X	X	X	X	X	X	X	X	X	X	X	X	X	X
3-1355136-1	X	X	X	X	X	X	X	X	X	X	X	X	X	X	X	X	X
PART NO.	9	10	11	12	13	14	15	16									
CODING																	



MATERIAL: PBT-ASA-GF20
 COLOUR: BLACK
 Farbe: schwarz

MATERIAL: MVQ
 COLOUR: NATURE
 Farbe: natur

MATERIAL: PA66-GF30
 COLOUR: BLACK
 Farbe: schwarz

MATERIAL: PBT-ASA-GF20
 COLOUR: SEE TABLE
 Farbe: siehe Tabelle

MATERIAL: PA66-GF25
 COLOUR: BLACK
 Farbe: schwarz

MATERIAL: PBT-GF15
 COLOUR: BLACK
 Farbe: schwarz

MATERIAL: PA6-GF30
 COLOUR: VIOLET
 Farbe: violett

MATERIAL: PA6-GF30
 COLOUR: VIOLET
 Farbe: violett

MATERIAL: PBT-GF15
 COLOUR: BROWN
 Farbe: braun

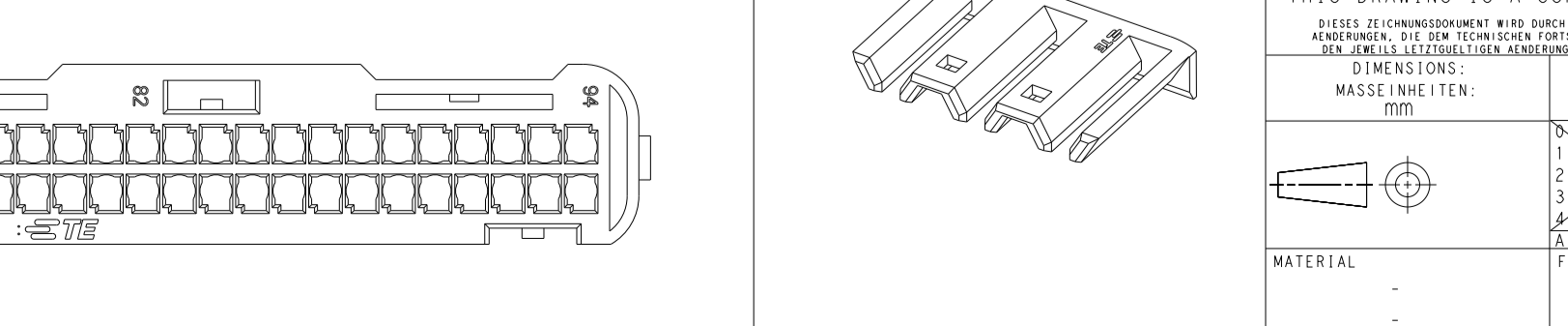
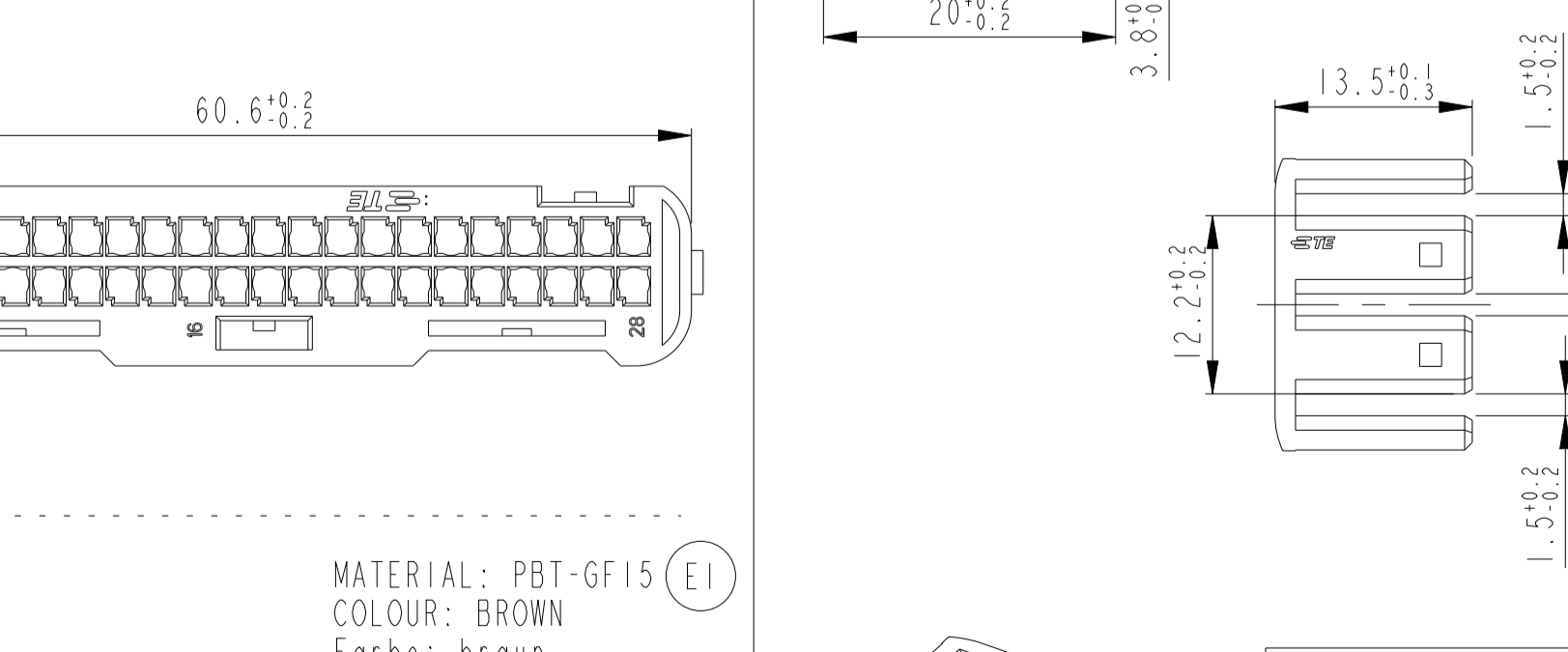
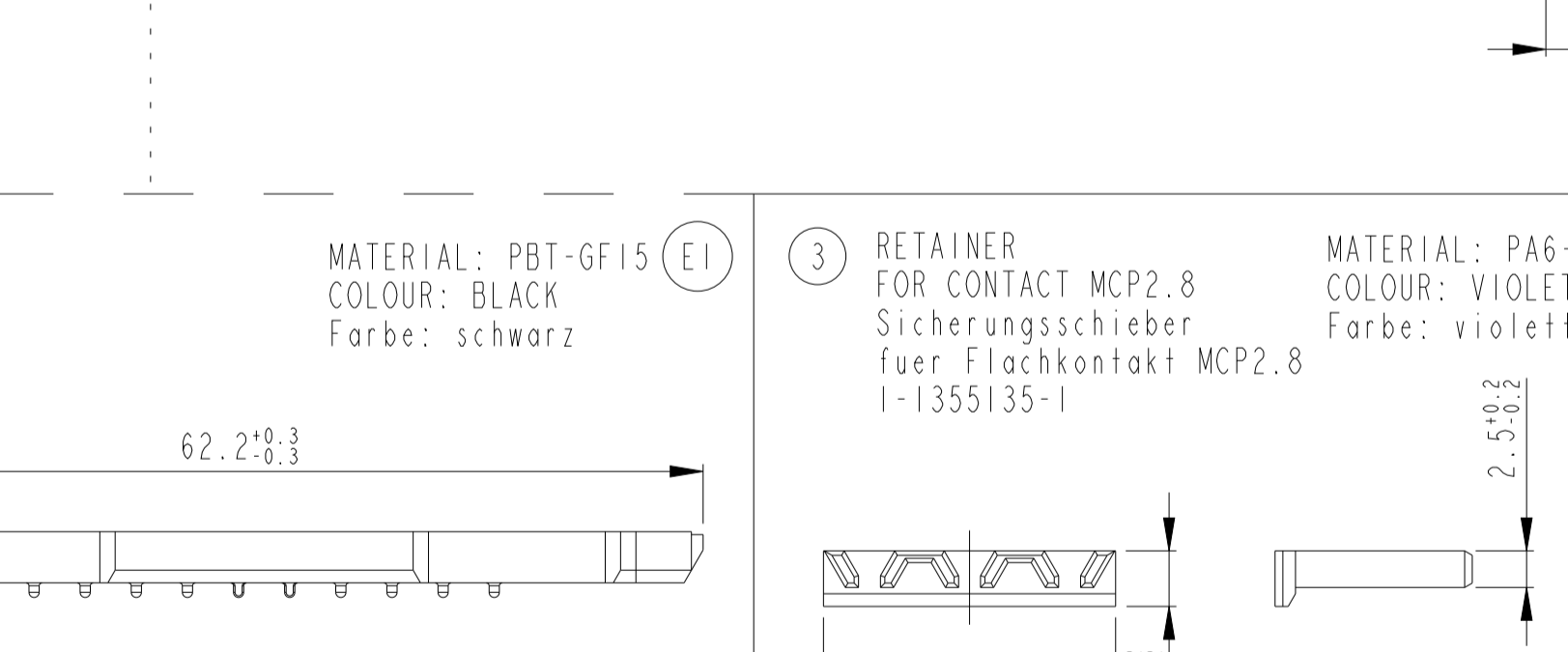
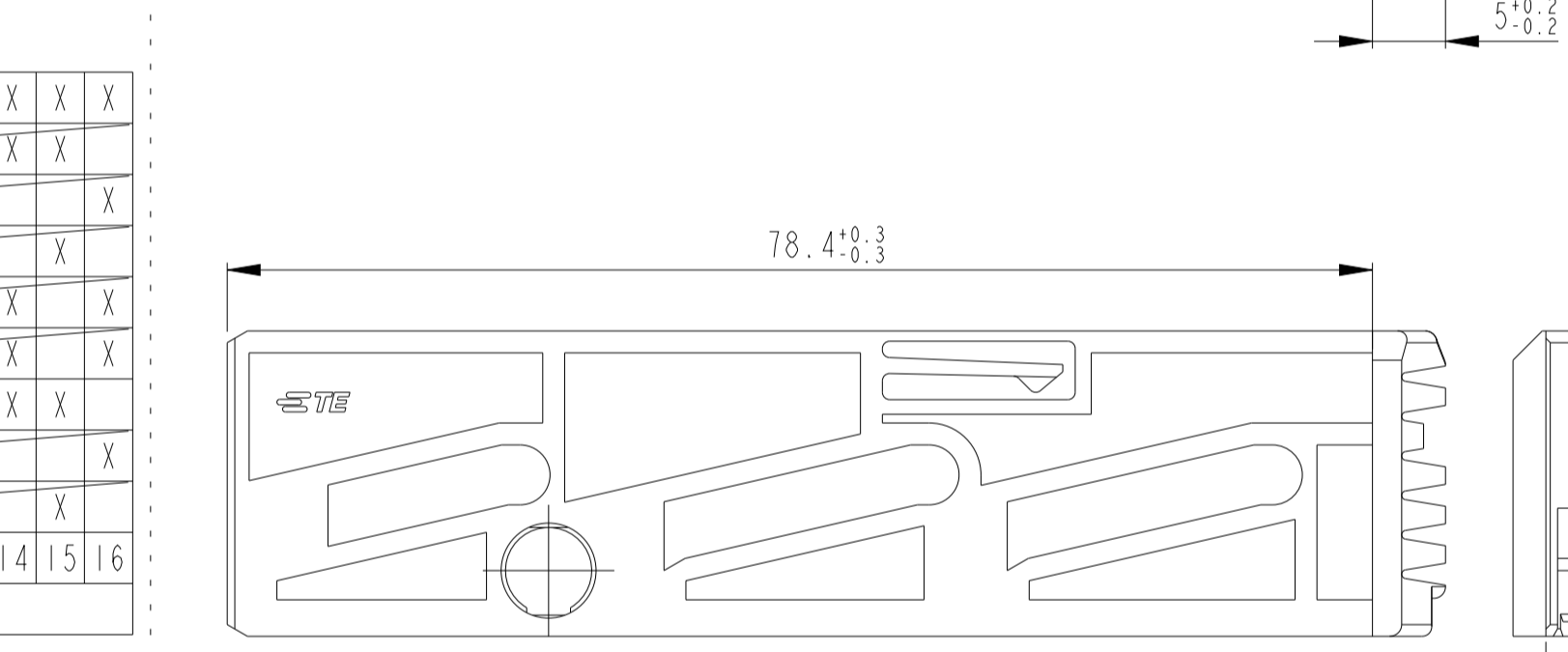
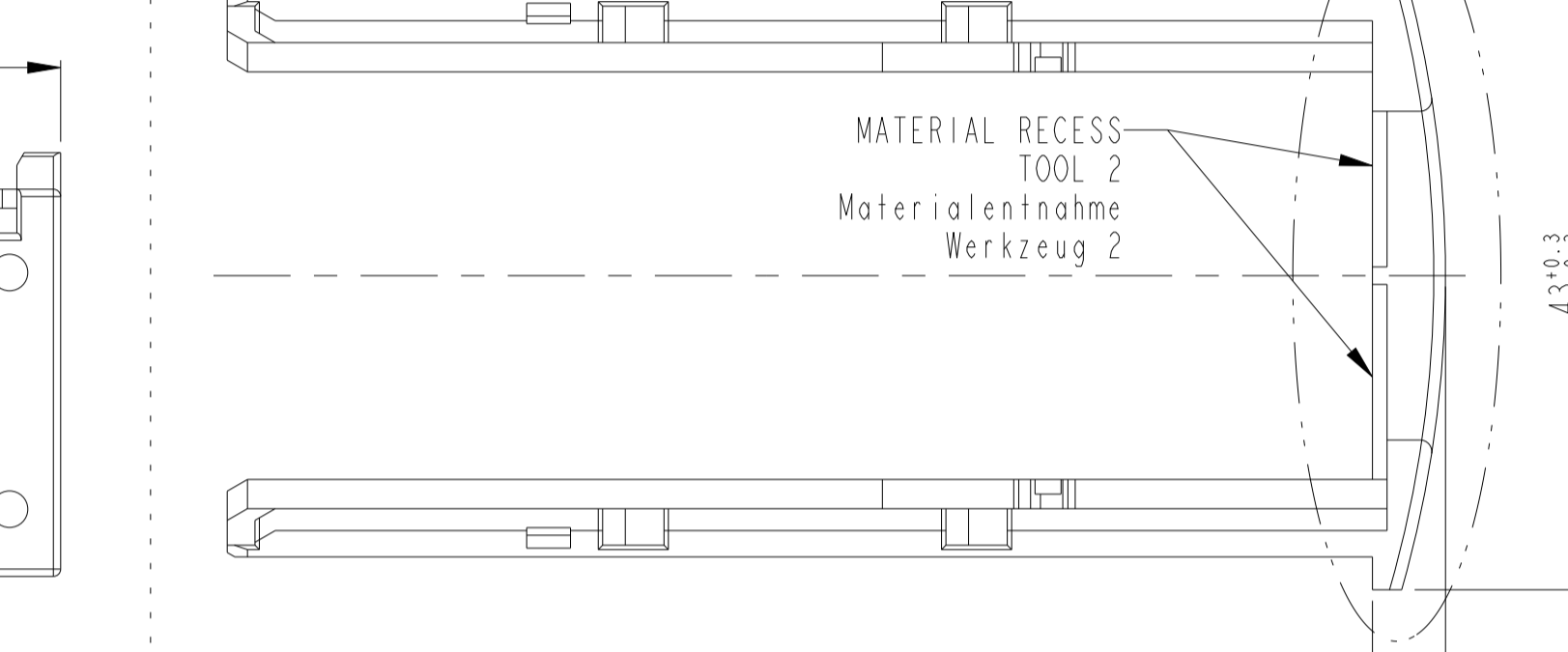
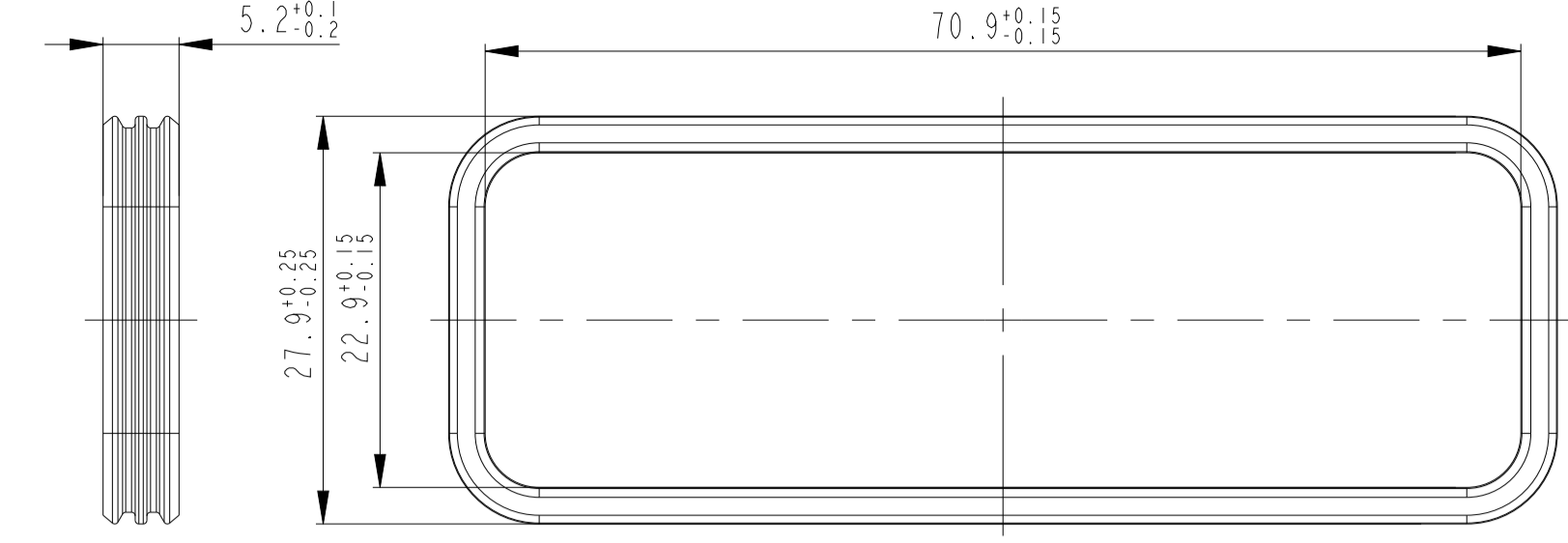
MATERIAL: MVQ
 COLOUR: REDBROWN
 Farbe: rotbraun

MATERIAL: PBT-GF15
 COLOUR: BROWN
 Farbe: braun

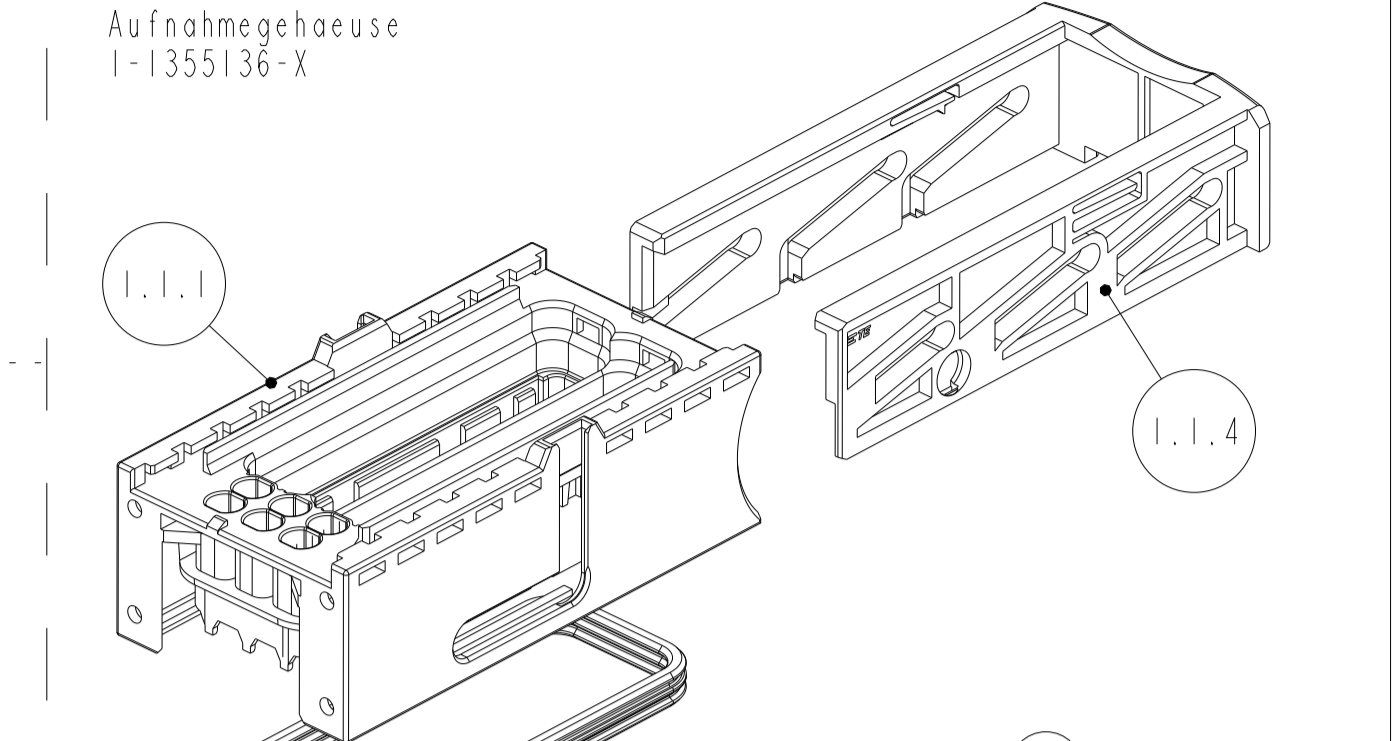
MATERIAL: PBT-GF15
 COLOUR: BROWN
 Farbe: braun

MATERIAL: PBT-GF15
 COLOUR: BROWN
 Farbe: braun

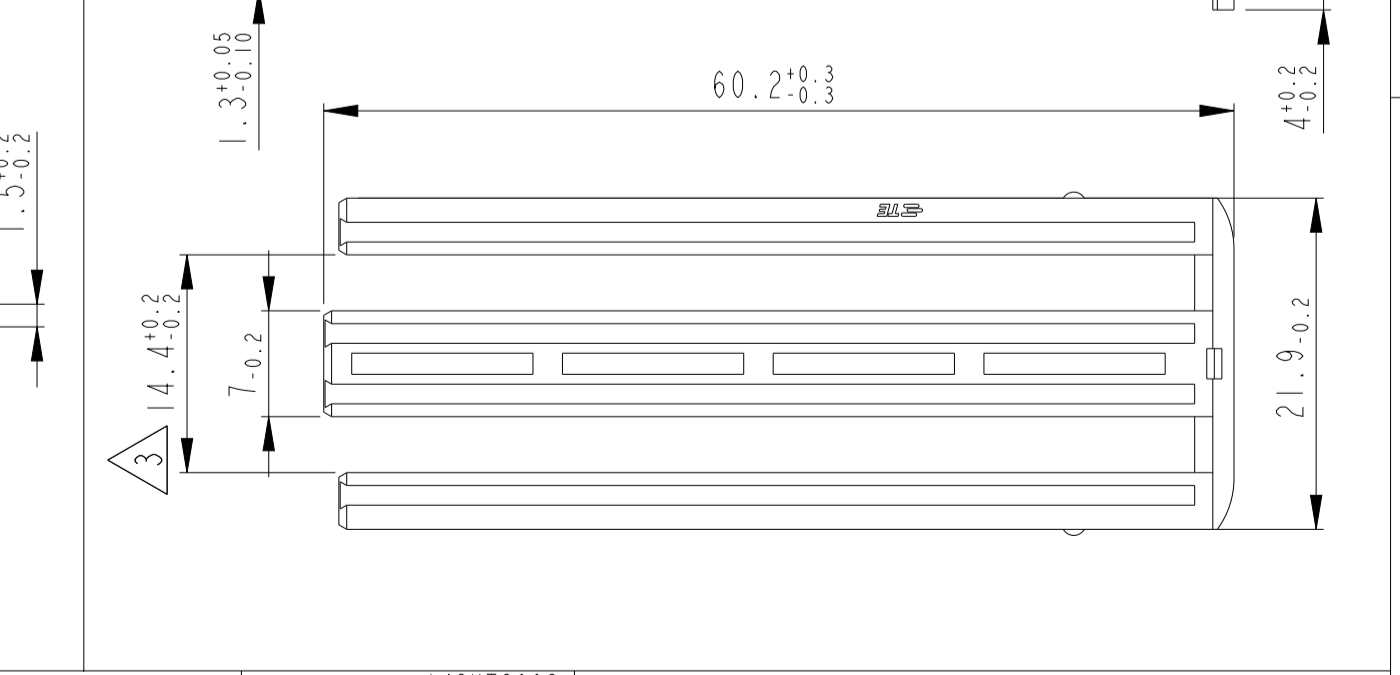
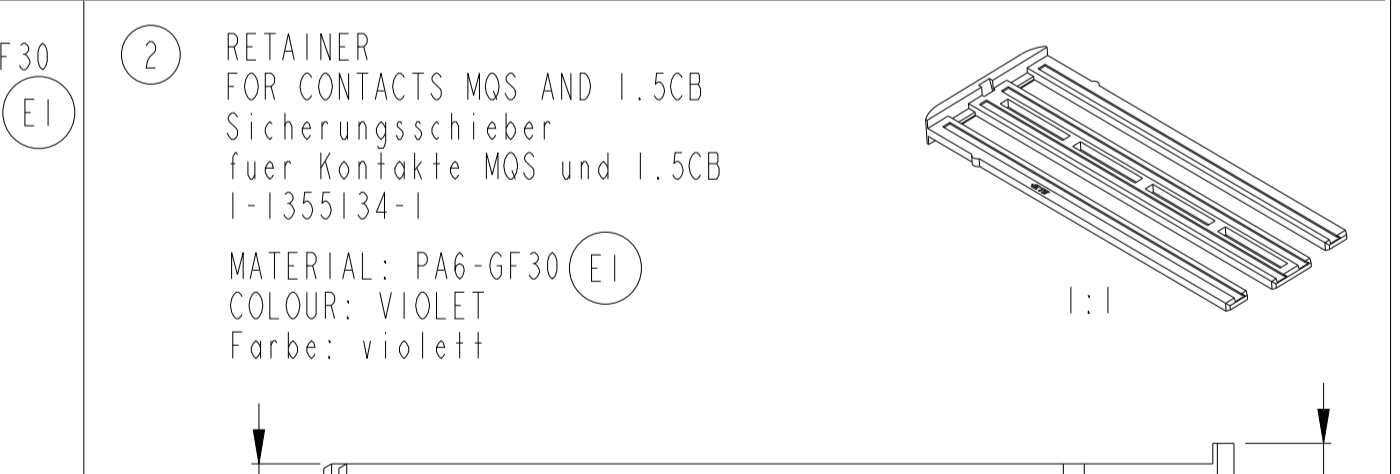
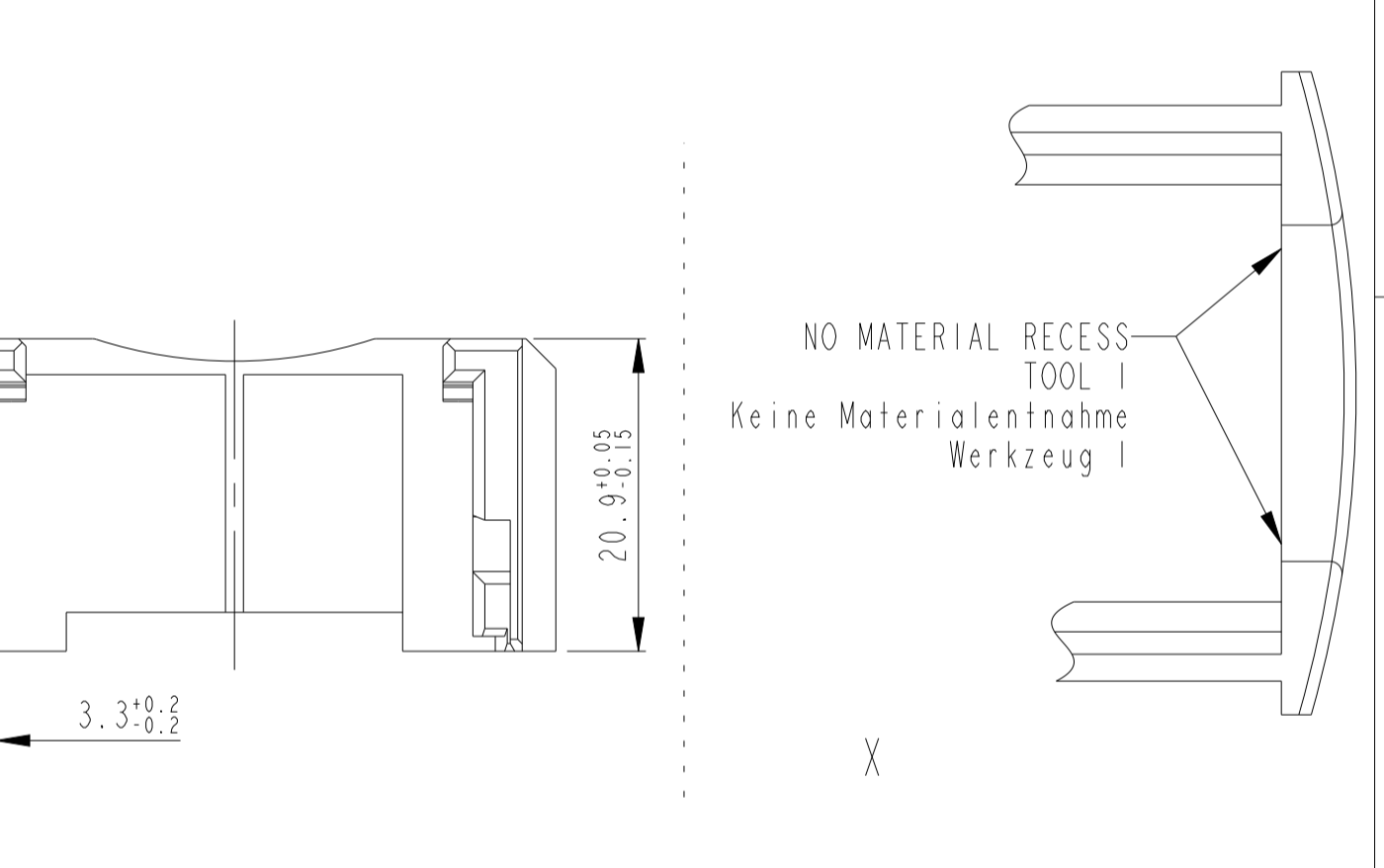
MATERIAL: PBT-GF15
 COLOUR: BROWN
 Farbe: braun



PROJ. NR.:	EGANT00243
REVISIONS	AENDERUNGEN
DESCRIPTION	BESCHREIBUNG
DATE	OWN
APVD	
SEE SHEET 1	



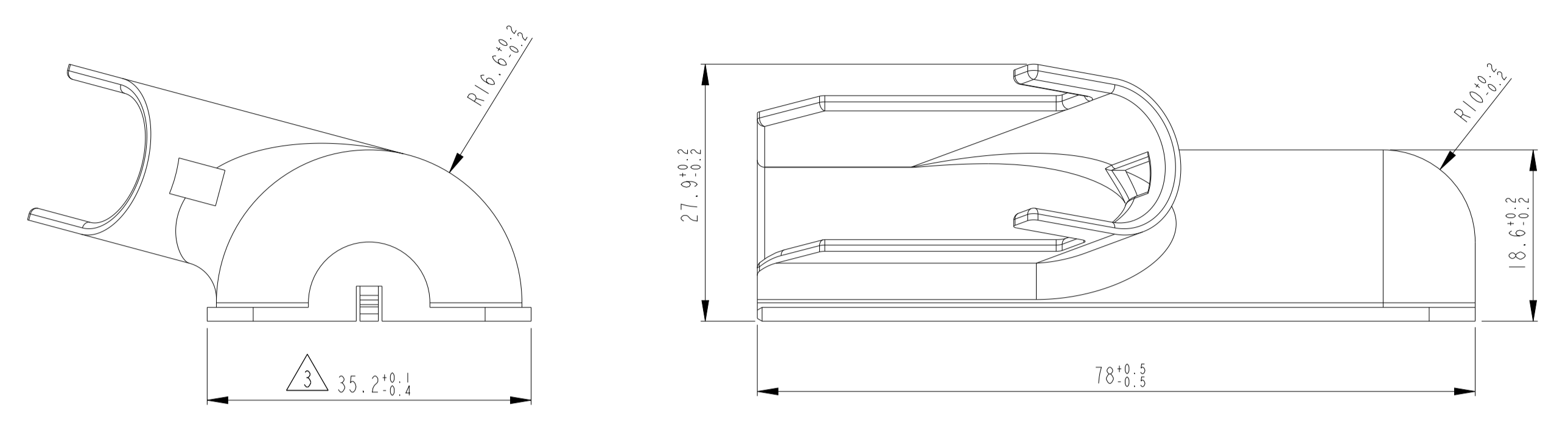
1-1355136-9	D	X	X	X	X	X	X	X	X	X	X	X	X	X	X	X
1-1355136-8	D	X		X	X	X	X	X	X	X	X	X	X	X	X	X
1-1355136-7	D	X	X	X	X	X	X	X	X	X	X	X	X	X	X	X
1-1355136-6	D	X	X	X	X	X	X	X	X	X	X	X	X	X	X	X
1-1355136-5	D	X	X	X	X	X	X	X	X	X	X	X	X	X	X	X
1-1355136-4	D	X	X	X	X	X	X	X	X	X	X	X	X	X	X	X
1-1355136-3	D	X	X	X	X	X	X	X	X	X	X	X	X	X	X	X
1-1355136-2	D	X	X	X	X	X	X	X	X	X	X	X	X	X	X	X
1-1355136-1	D	X	X	X	X	X	X	X	X	X	X	X	X	X	X	X
PART NO.	REV.	9	10	11	12	13	14	15	16							
CODING																



THIS DRAWING IS A CONTROLLED DOCUMENT. DIESES ZEICHNUNGSDOKUMENT WIRD DURCH UNS KONTROLLIERT. ACHTUNG: DIE FÜR TECHNISCHE KORREKTUR UND ÜBERWACHUNG DER ARBEIT UNTERSCHRIEBENEN ANZEIGEN SIND ZU BEACHTEN. DIMENSIONS: MILLIMETERS UNLESS OTHERWISE SPECIFIED. MASS/EINHEITEN: MILLIMETER UNLESS OTHERWISE SPECIFIED.	DWN: A. Sellner CHK: B. Leonhardi APVD: NAME:	140KT2002 140KT2002 PRODUCT SPEC 108-18829 APPLICATION SPEC 114-18521 WEIGHT: 0.12g CUSTOMER DRAWING	TE Connectivity CONNECTOR HOUSING., 94POS. Steckverbindergehäuse., 94pol., MOS + 1.5mm Clean Body + MCP2.8 DRAWING NO. 1534904 SCALE 1:1 SHEET 2 OF 3
--	--	---	---

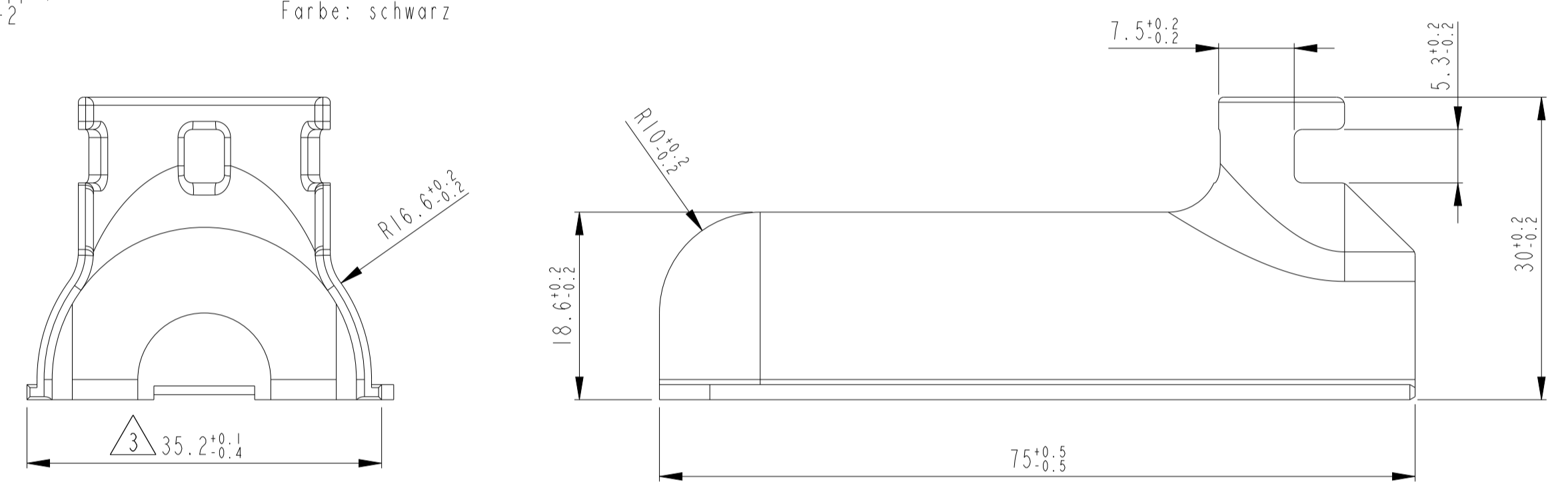
4 SHIELD, 45°
 Abdeckkappe, 45°
 1394911-2

MATERIAL: PA66-GF13
 COLOUR: BLACK
 Farbe: schwarz



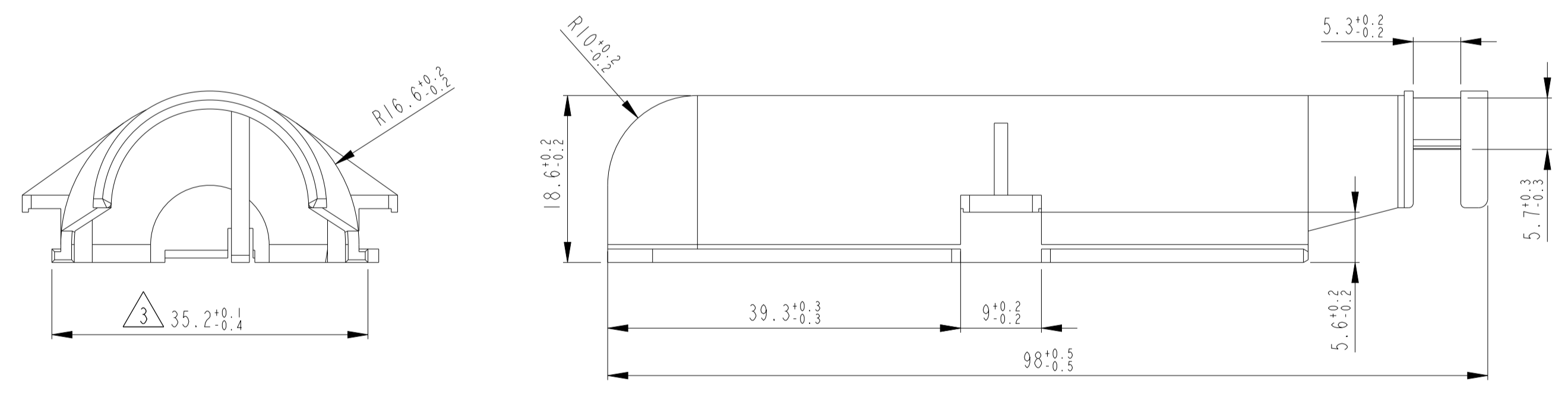
6 SHIELD, 180°
 Abdeckkappe, 180°
 1394909-2

MATERIAL: PA66-GF13
 COLOUR: BLACK
 Farbe: schwarz



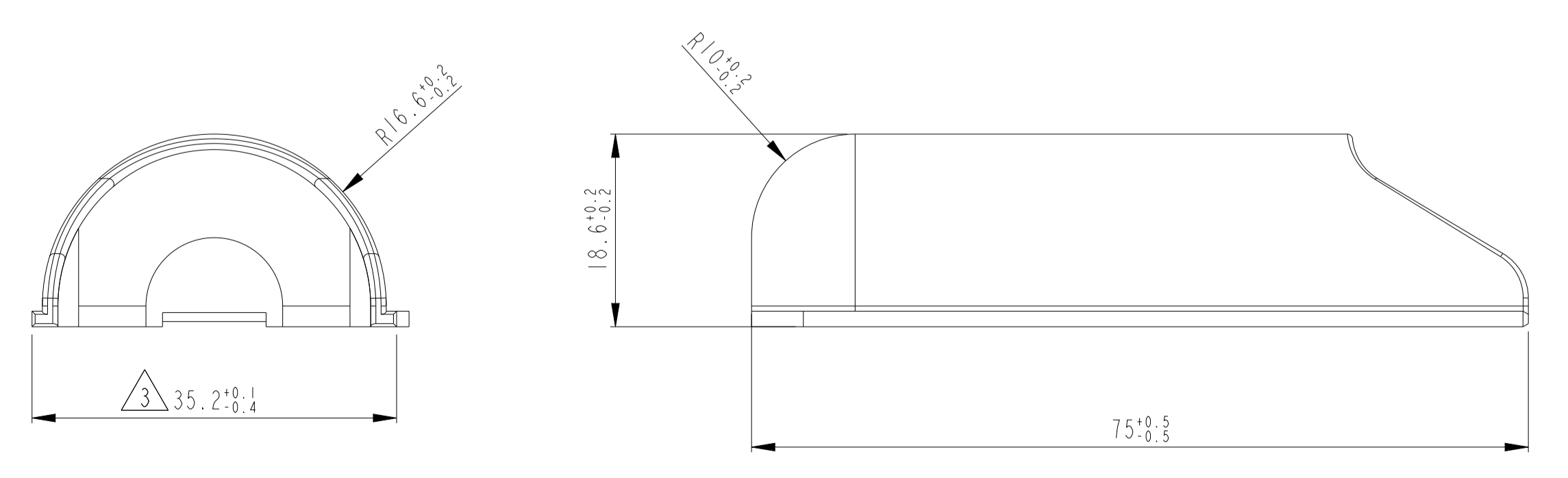
5 SHIELD, 90°
 Abdeckkappe, 90°
 1-1355132-2

MATERIAL: PA66-GF13
 COLOUR: BLACK
 Farbe: schwarz



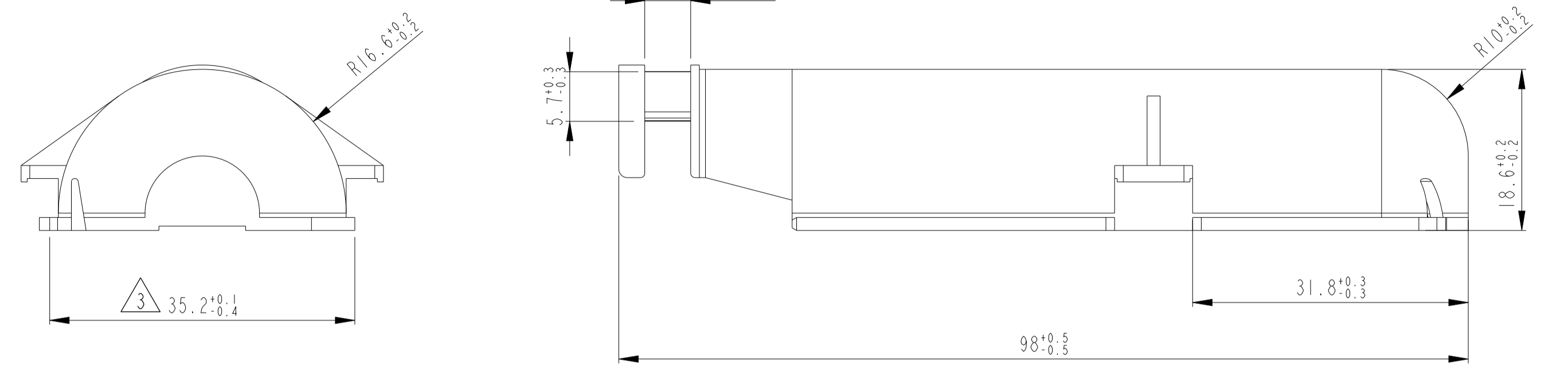
9 SHIELD, UNIVERSAL
 Abdeckkappe, universal
 1-1670425-1

MATERIAL: PA66-GF13
 COLOUR: BLACK
 Farbe: schwarz



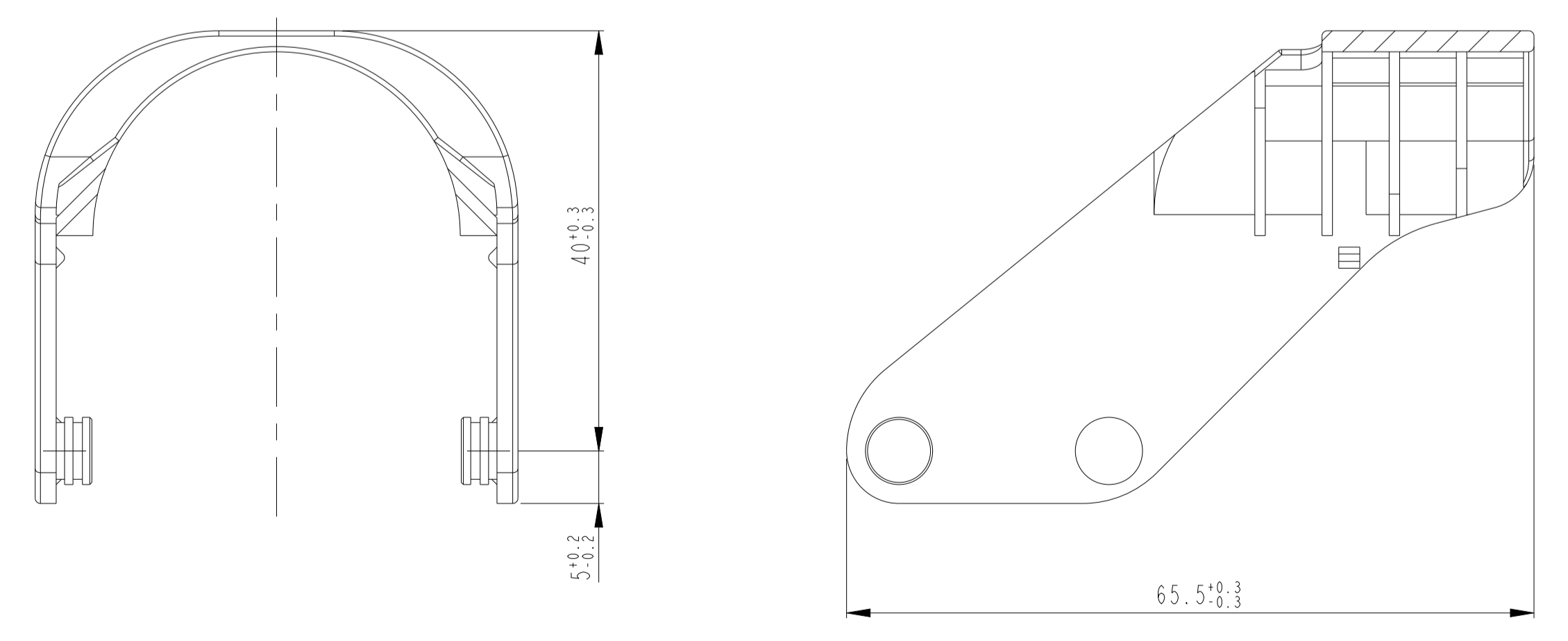
8 SHIELD, 90° REVERSE
 Abdeckkappe, 90° gedreht
 2-1355132-1

MATERIAL: PA66-GF13
 COLOUR: BLACK
 Farbe: schwarz

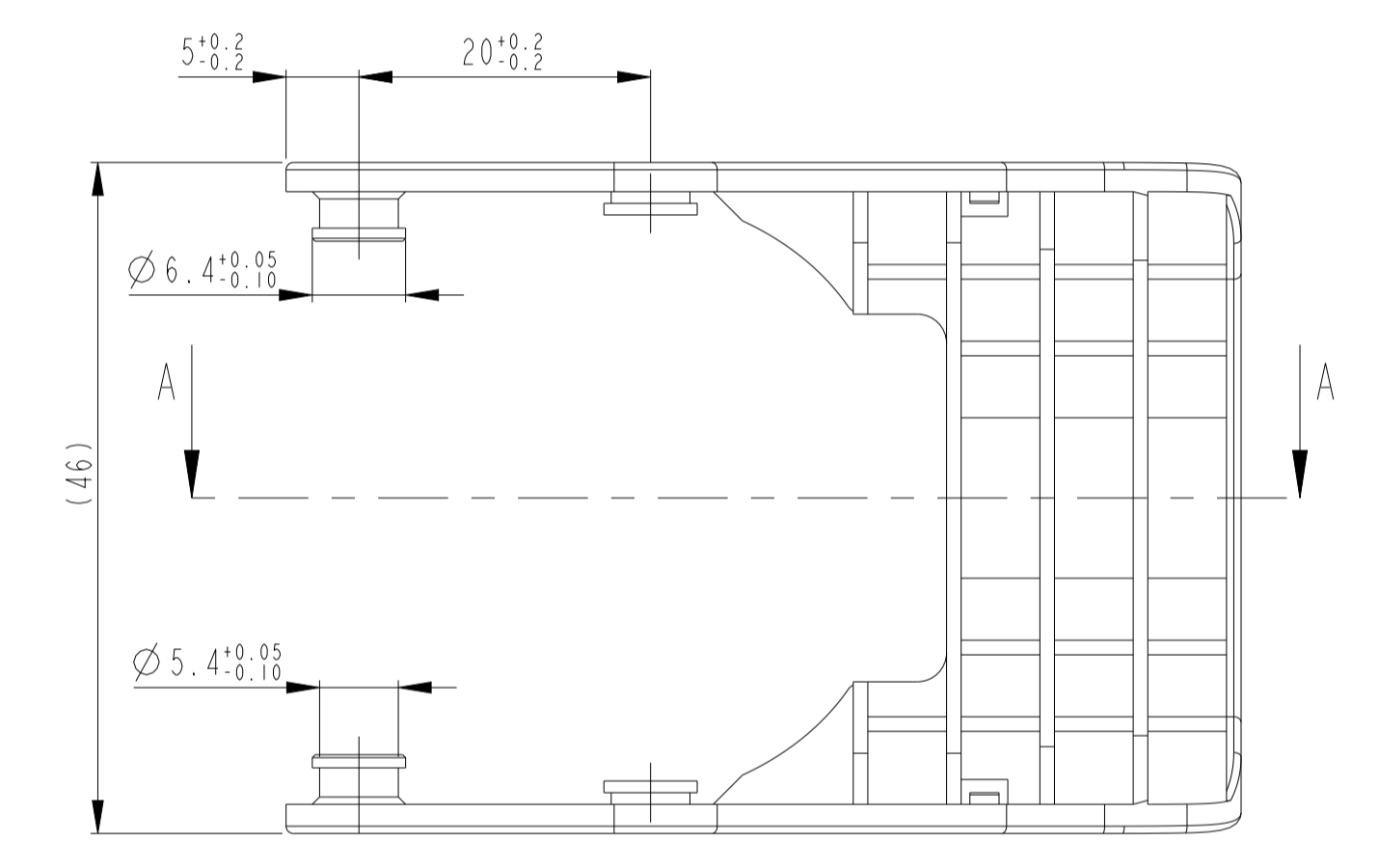


7 LEVER FOR RECEPTACLE HOUSING
 Hebel fuer Aufnahmegehaeuse
 1-1355133-1

MATERIAL: PA66-GF30
 COLOUR: BLACK
 Farbe: schwarz



PROJECT NO.:		REVISIONS		DATE	OWN	APVD
EGAUT000243		ÄNDERUNGEN	DESCRIPTION			
P.	LYN	REVISIONS				
		DESCRIPTION				
-		SEE SHEET 1		-	-	-



THIS DRAWING IS A CONTROLLED DOCUMENT. DIESES ZEICHNUNGSDOKUMENT WIRD DURCH UNS KONTROLLIERT. ANMERKUNG: DIE FÜR TECHNISCHE FÜR SICHUNG UND VERBODENEN SEIN ANWENDUNG ZUGELASSENE ABWEICHUNGEN SIND NUR AN DER DIMENSIONS: TOLERANCES, UNLESS OTHERWISE SPECIFIED: MASSEINHEITEN: (MM)		DWN: R. Sellien CHK: B. Leonhardi APVD: - NAME: - PRODUCT SPEC: 140RT2002 PRODUKTSPEZ: 108-18829 APPLICATION SPEC: - VERARBEITUNGSSPEZ: 114-18521 MATERIAL: - FINISH/OBERFLÄCHE/FARBE: -	I40RT2002 NAME: - PRODUCT SPEC: 140RT2002 PRODUKTSPEZ: 108-18829 APPLICATION SPEC: - VERARBEITUNGSSPEZ: 114-18521 MATERIAL: - FINISH/OBERFLÄCHE/FARBE: -	STE TE Connectivity CONNECTOR HOUSING., 94POS. Steckverbindergehaeuse., 94pol., MQS + 1.5mm Clean Body + MCP2.8	SIZE: A1 CAGE CODE: - DRAWING NO.: 1534904 SCALE: 1:1 SHEET: 3 OF 3 REV: E1
---	--	---	---	---	--