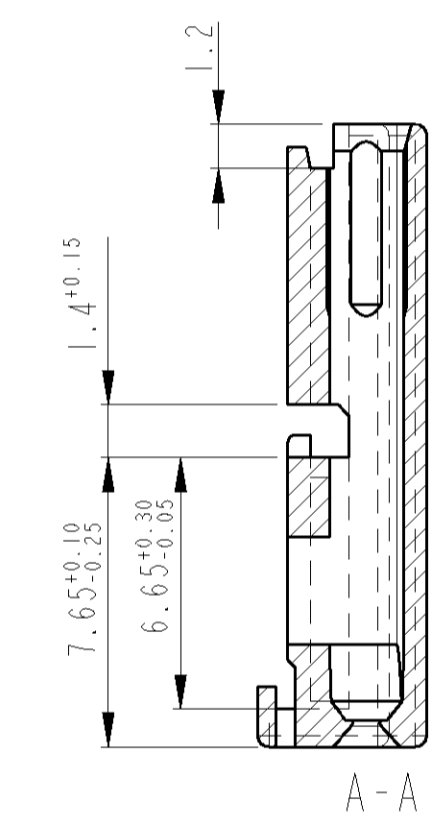
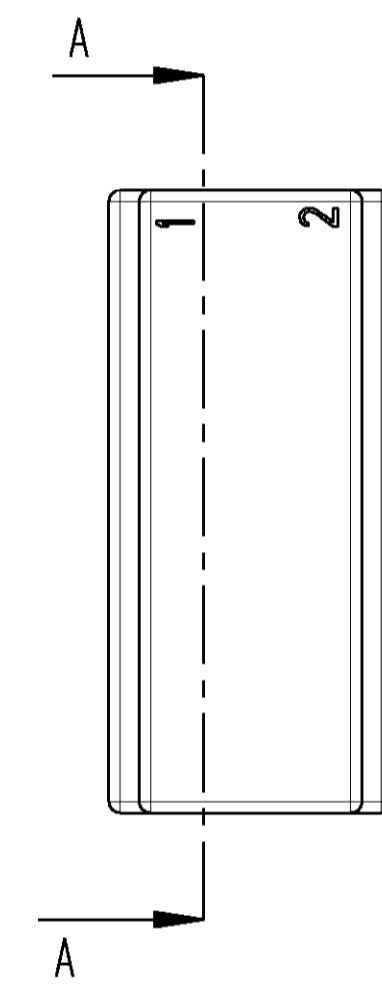
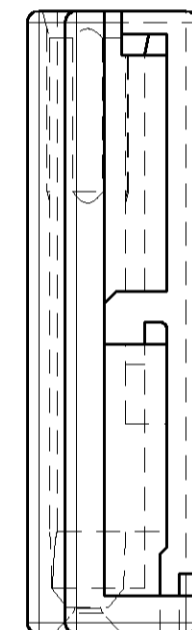
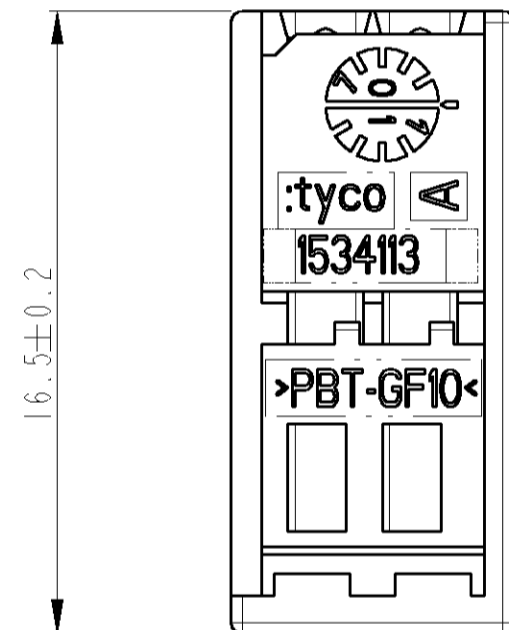
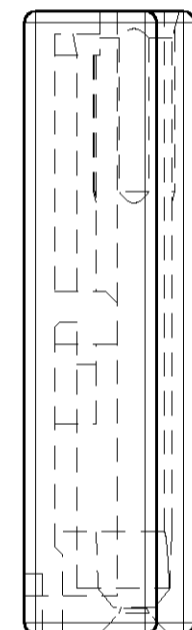
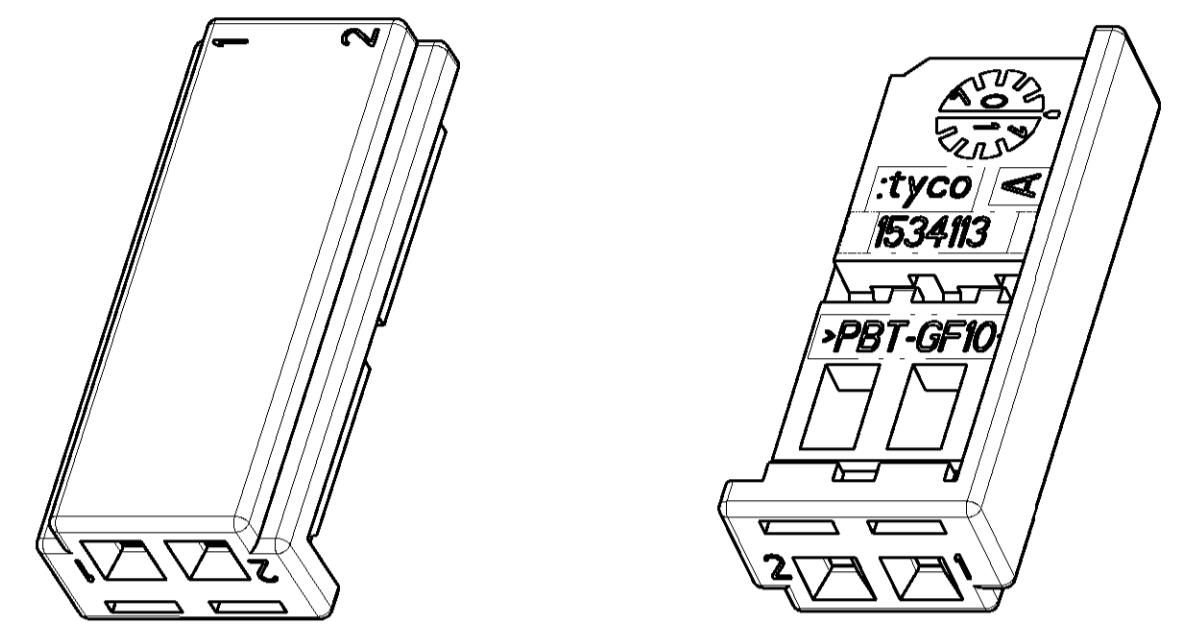
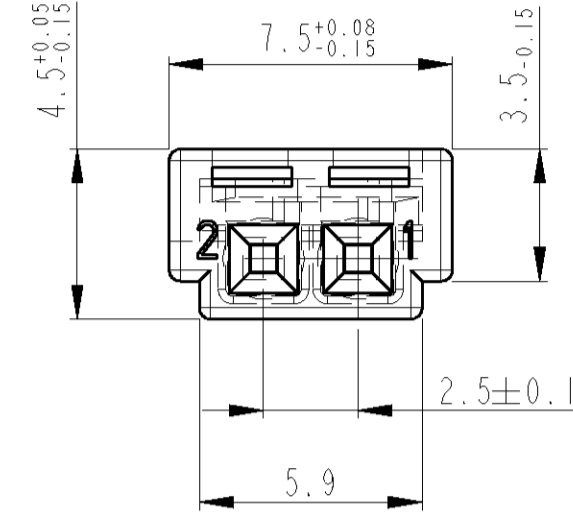


LOC	DIST	REVISIONS ÄNDERUNGEN					
		P.	LTR	DESCRIPTION BESCHREIBUNG	DATE	DWN	APVD
A1	-			Zeichnung neu erstellt	09JAN02	GF	BK
				update drawing	09JAN2003	PS	BL
				1-....-1 aktiviert	09APR2003	GF	BL
				DRAWING UPDATE	22JUL2003	PS	BL



- Bemerkungen
- Verwendet mit Verriegelung 1534112
Passendes Stiftgehäuse 1534154 nur für AUD1
 - Nach dem Bestuecken der Kontaktkammern mit Kontakten werden Buchsengehäuse und Verriegelung zusammengesoben
 - Passende Kontakte 1355717 (DGB 0.14 - 0.22 mm²)
928999 (DGB 0.20 - 0.50 mm²)
963715 (DGB 0.75 mm²)
 - Gegenstecker nach Zeichnung 114-18489

- NOTES
- USED WITH RETAINER 1534112
SUITABLE PIN HOUSING 1534154 ONLY FOR AUD1
 - AFTER PROVIDING THE CAVITIES WITH CONTACTS REC.HSG. AND RETAINER WILL BE PUSHED TOGETHER
 - SUITABLE CONTACTS 1355717 (WIRE RANGE 0.14 - 0.22 mm²)
928999 (WIRE RANGE 0.20 - 0.50 mm²)
963715 (WIRE RANGE 0.75 mm²)
 - MATING PART EXECUTION ACC. TO DRAWING 114-18489

1-1534113-1	A	1	1	PBT-GF10	BLACK/ schwarz	REC.HSG./ Bu.-Geh.
Bestell-Nr. ORDER No.	REV.	STK. QTY.	POS.	MATERIAL	Oberfläche/ Farbe SURFACE/ COLOUR	Benennung DESCRIPTION

DWN G. Fischer 09JAN02 CHK B. Kirsch 09JAN02 APVD -		NAME REC.HSG., 2 POSN., ASSY, MQS Buchsengehäuse, 2 pol., ZSB, MQS		AMP Deutschland GmbH D - 63225 Langen	
DIMENSIONS MASSEINHEITEN: MM		TOLERANCES, UNLESS OTHERWISE SPECIFIED: 1. HOLE TO HOLE ±0.05 2. HOLE TO CENTER ±0.05 3. HOLE TO NOMINAL DIM ±0.05 FINISH/OBERFLÄCHE/FARBE -		PRODUCT SPEC PRODUKTSPEZ. - APPLICATION SPEC. VERARBEITUNGSSPEZ. - WEIGHT GEWICHT - CUSTOMER DRAWING	
MATERIAL -		SCALE MASSSTAB 5:1		SHEET BLATT 1 OF 1 REV A4	