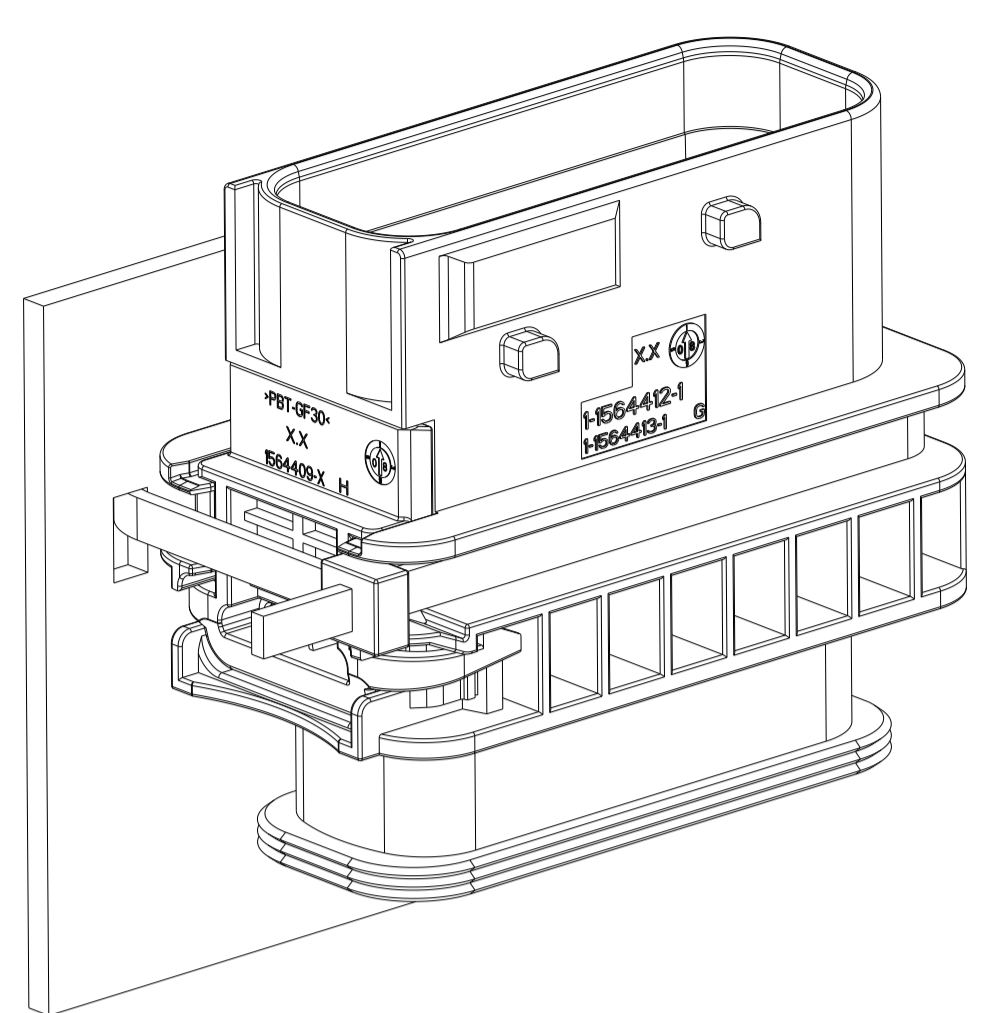


PREFERRED MOUNTING SITUATION FOR CABLE TIE
Bevorzugte Montagstellung fuer Kabelbinder

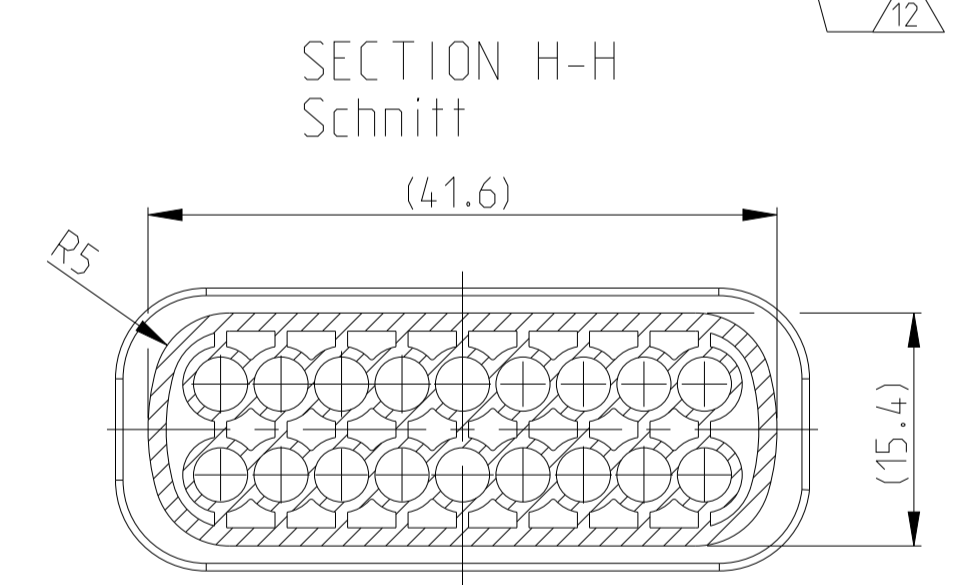
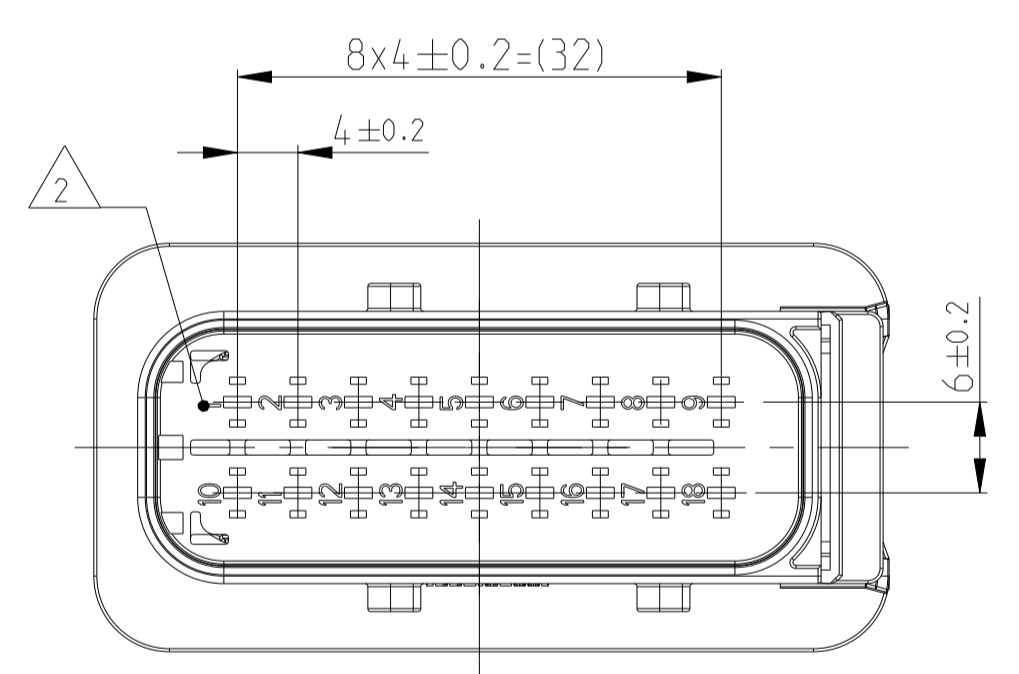
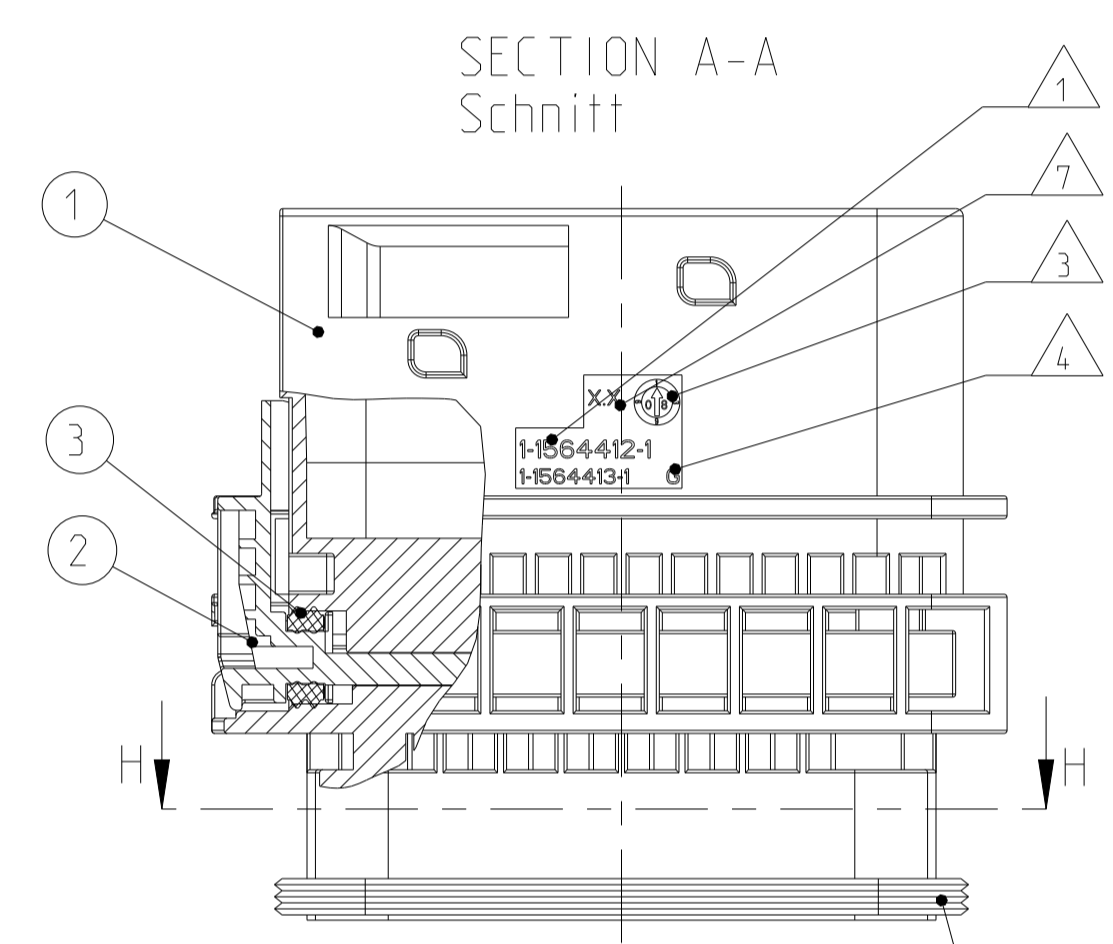
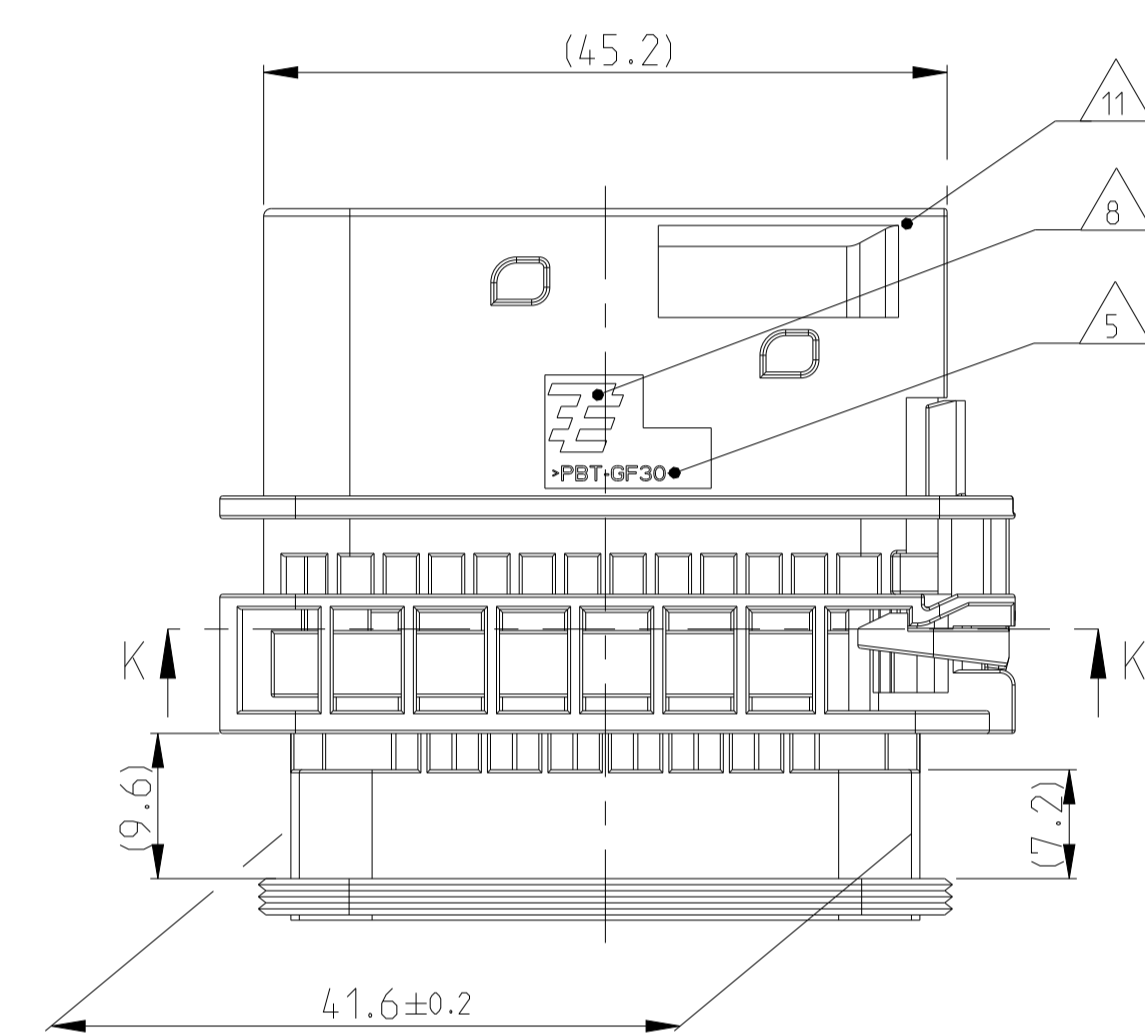
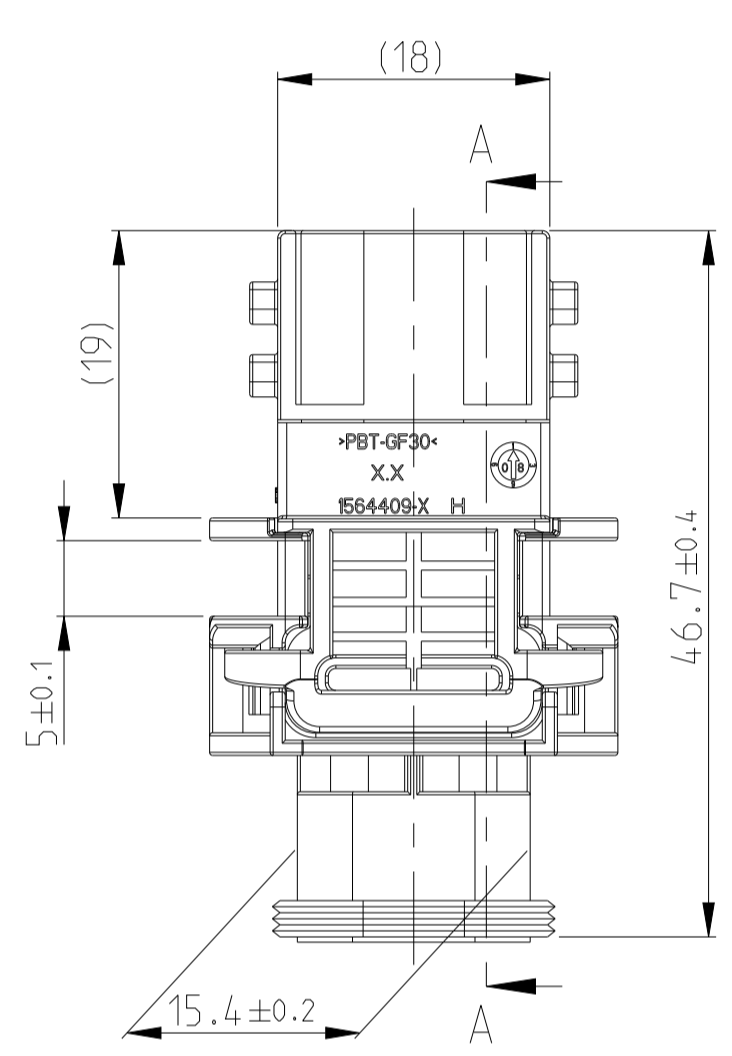
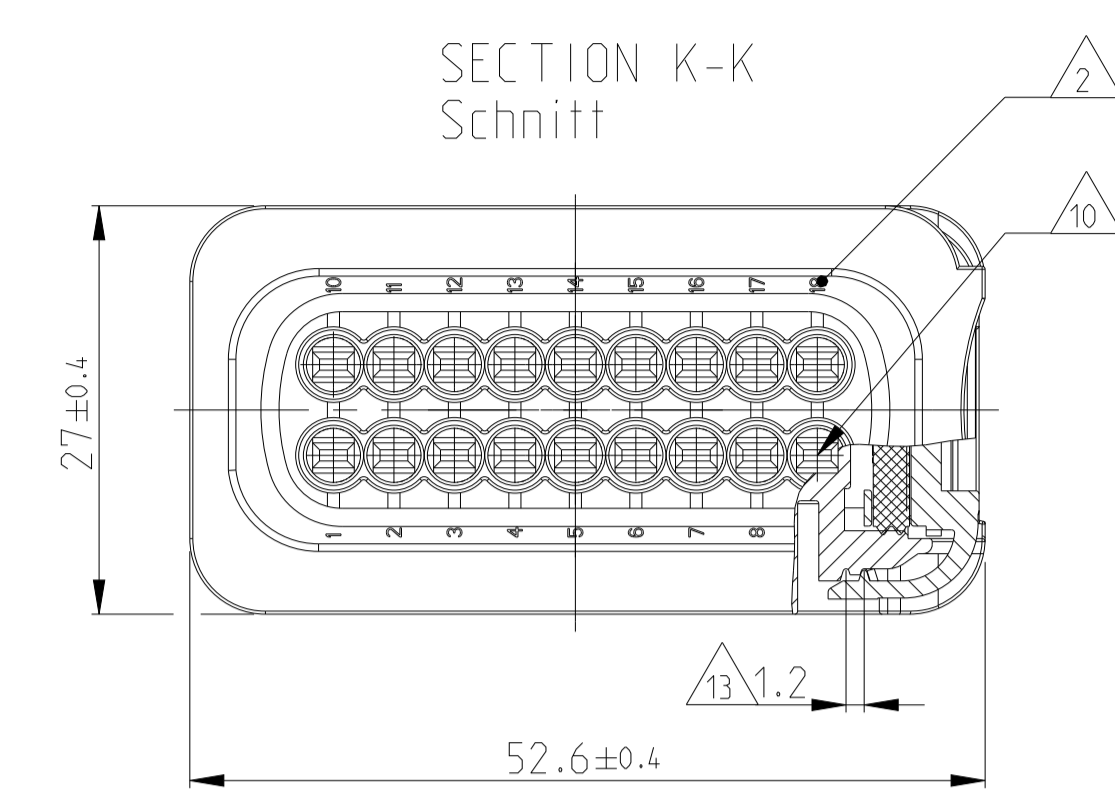
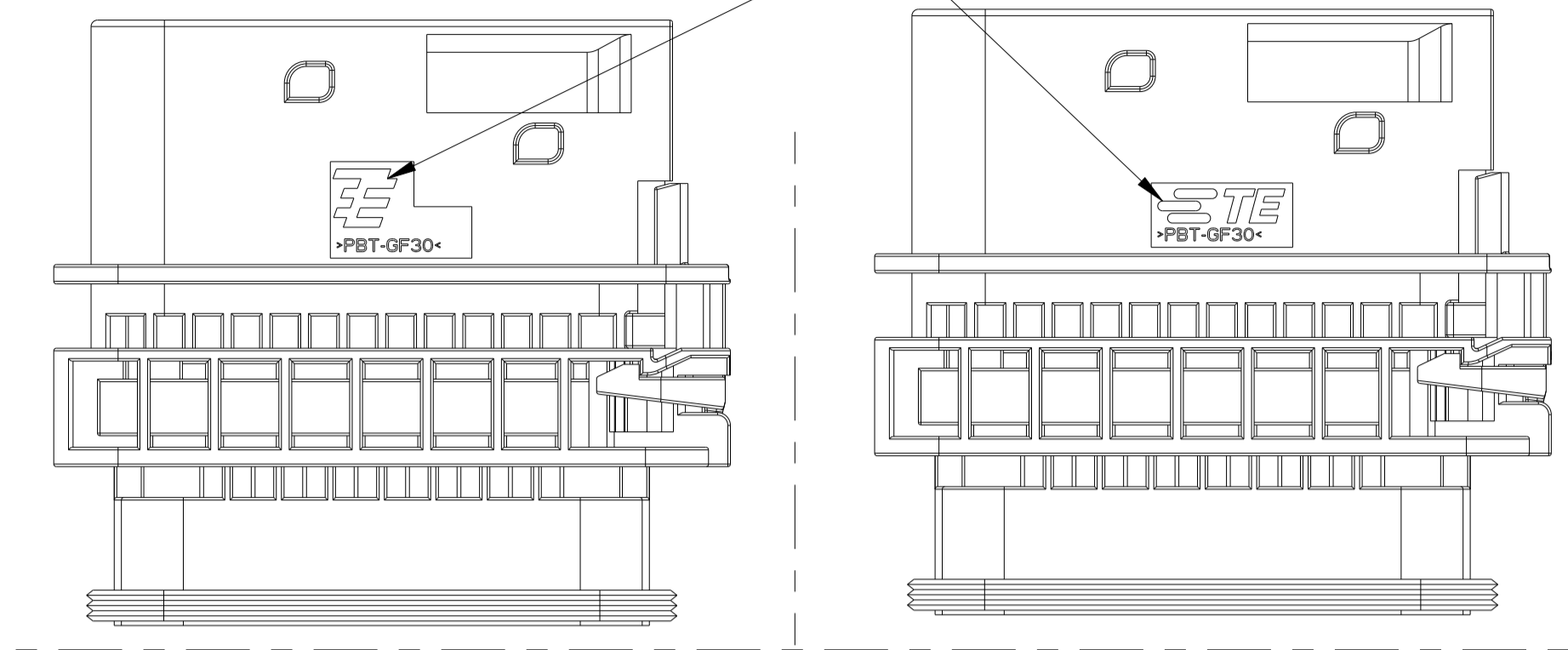


DELIVERY CONDITION:
SECONDARY LOCKING DEVICE
IN PRE-LOCKED POSITION
Lieferzustand:
2. Kontaktsicherung in Vorraststellung

1-1564412-1 AS SHOWN
1-1564412-1 wie gezeigt

LOC	DIST	REV	DATE	OWN	APVD
A1	-	G1	25MAY2011	CG	JG
		G2	27APR2016	MAH	GILC
		G3	13APR2018	HD	GILC
		G4	22MAR2022	NS	AW

TE LOGO RELATED TO MOLDING TOOL
TE LOGO abhaengig vom Spritzgusswerkzeug



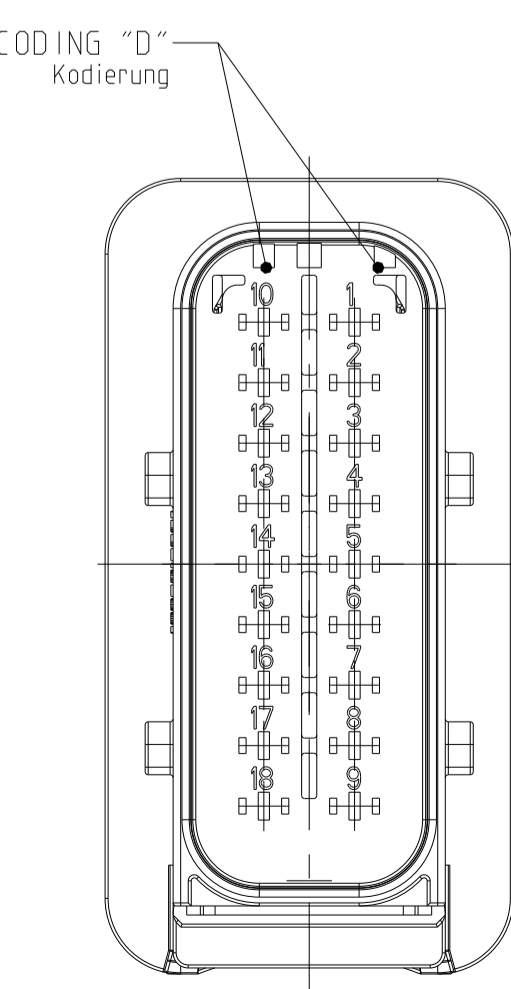
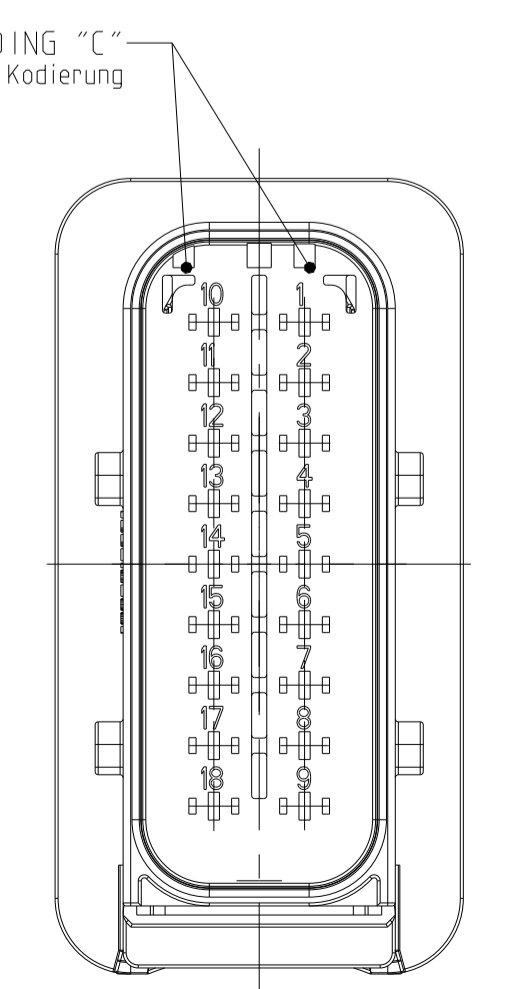
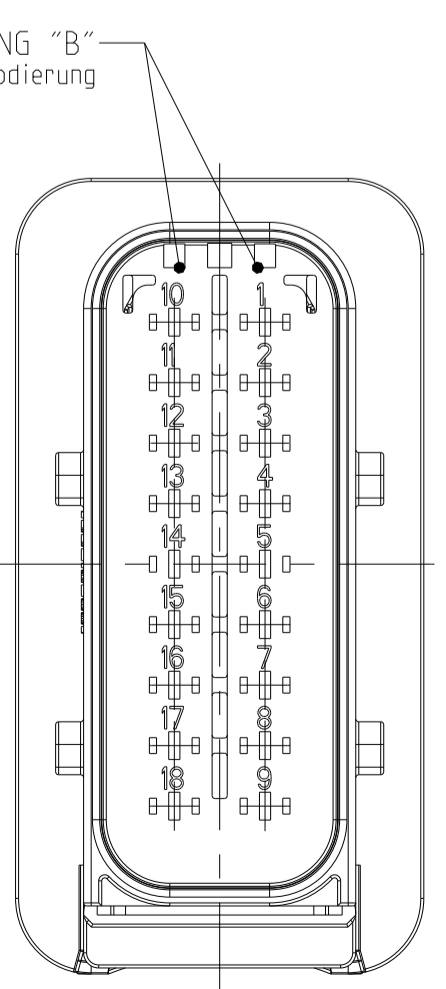
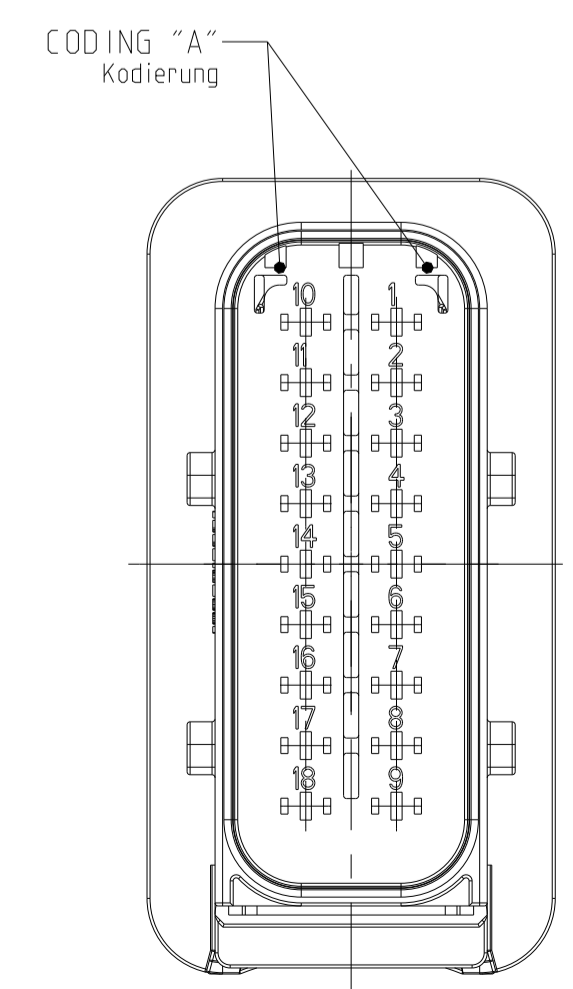
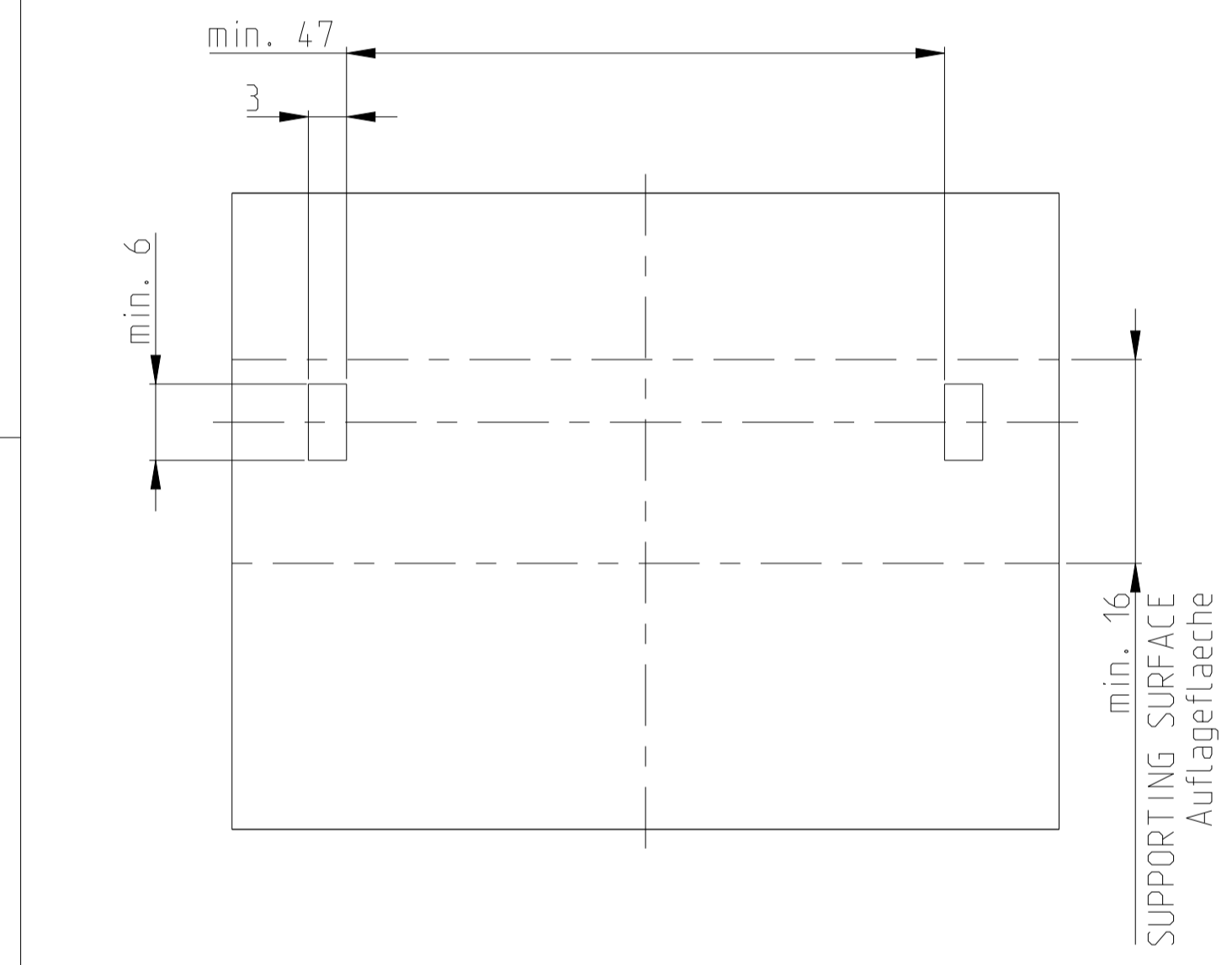
NOTES
Bemerkungen

- 1 TE ORDER-NO.
TE Bestell-Nr.
- 2 CAVITY NUMBERING
Kammerbezeichnung
- 3 PRODUCTION DATE
Produktionsdatum
- 4 LETTER-INSERT FOR THE REVISION STATUS OF THE MOULD
Schriftsatz fuer Aenderungszustand des Werkzeuges
- 5 MATERIAL MARKING ACCORDING TO VDA 260
Werkstoffkennzeichnung nach VDA 260
- 6 BULK PACKAGING IN CORRUGATED BOX
Schuettgut im Versandkarton
- 7 MOULD CAVITY MARKING
Nestmarkierung
- 8 TE LOGO
TE Logo
- 9 SUITABLE COUNTERPART SEE DRAWING: 1563759
passendes Gegenstueck siehe Zeichnung: 1563759
- 10 CAVITIES MATED WITH TAB 1.6 x 0.6 MM (SWS)
SEE PRODUCT GROUP DRAWING
TE NO: 1355055
MAX. WIRE SIZE: 1.0mm² FLR

WIRE SIZE: 1.5mm² FLR PERMITTED ONLY IN
ASSOCIATION WITH
SINGLE WIRE SEALING PN 0-2287497-1
ALLOWED TEMPERATURE 120 DEGREE CELSIUS

Kontaktkammer passend fuer Flachstecker 1.6x0.6 mm (EDS)
siehe Produktgruppenzeichnung
TE Nr: 1355055
max. Drahtgroessenbereich: 1.0mm² FLR

Es ist ein Drahtgroessenbereich von 1.5mm² FLR nur
in Verbindung
mit der Einzelleiterdichtung PN 0-2287497-1
bis zu 120°C zugelassen
- 11 INTERFACE ACC. DRAWING: 114-18799-1
Kragenschluss nach Zeichnung: 114-18799-1
- 12 MATED WITH COVER SEE DRAWING: 1670865, 1670866
Passend zu Kappe siehe Zeichnung: 1670865, 1670866
- 13 SLIDING DISTANCE OF SECONDARY LOCKING
Verschiebeweg der zweiten Kontaktsicherung
- 14 MALFUNCTION CAUSED BY LAQUER IS NOT
COVERED BY TE WARRANTY
Funktionsbeeintraechtigung durch Lackieren. Liegt nicht
im Einfluss und Gewährleistungsumfang von TE



PN: 1-1564412-1 PN: 2-1564412-1 PN: 3-1564412-1 PN: 4-1564412-1

ITEM NO	DESCRIPTION	COLOUR	MATERIAL
1	HOUSING, TAB HOUSING, CODE "A" Hsg., Flachsteckergehaeuse, Kod. "A"	BLACK schwarz	PBT-GF30 / V-0
1	HOUSING, TAB HOUSING, CODE "B" Hsg., Flachsteckergehaeuse, Kod. "B"	GREY grau	PBT-GF30 / V-0
1	HOUSING, TAB HOUSING, CODE "C" Hsg., Flachsteckergehaeuse, Kod. "C"	GREEN gruen	PBT-GF30 / V-0
1	HOUSING, TAB HOUSING, CODE "D" Hsg., Flachsteckergehaeuse, Kod. "D"	BLUE blau	PBT-GF30 / V-0
2	SECONDARY LOCKING DEVICE zweite Kontaktsicherung	YELLOW gelb	PBT-GF30 / V-0
3	SEAL FOR SECONDARY LOCKING Dichtung fuer Zue Kontaktsicherung	WHITE weiss	MVO

TE ORDER-NO. TE Bestell-Nr.	REV.	NO. OF POS. Polzahl	CODE Kodierung	QUANTITY Stueck	ITEM NO ASSY
4-1564412-1	G	18	D	-	4
3-1564412-1	G	18	C	-	3
2-1564412-1	G	18	B	-	2
1-1564412-1	G	18	A	1	1

THIS DRAWING IS A CONTROLLED DOCUMENT.
DIESER ZEICHNUNGSDRUCK IST NUR DURCH AMF REGISTRIERTEN VERFAHREN
ANFORDERN, ZU DEN TECHNISCHEM VERFAHREN ZU VERFUEHREN.
DIE ANWENDUNG VON ANDEREN DRUCKEN IST NUR BEI ANFORDERN
ZU VERFUEHREN.

DATE: 03 JUL 2008
CHK: MANJUNATHA
DATE: 04 JUL 2008
CHK: F.ELTROP

APVD: 04 JUL 2008

NAME: BERBERWEIN

PRODUCT SPEC: 108-94.020

APPLICATION SPEC: 114-18756

WEIGHT: 28.46g

CUSTOMER DRAWING

SCALE: 1:1
Massstab

SCALE: 1:1
Massstab

TE Connectivity

18 POS. TAB 1.6x0.6 TAB HSG. ASSY
18 pos. TAB 1.6x0.6 Flachsteckergehaeuse
HEAVY DUTY SEALED CONNECTOR SERIES - GROUP E

SIZE: 114-18756

CAGE CODE: 00779

DRAWING NO: 1564412

RESTRICTED TO: NUR FÜR

SHEET: 1 OF 1

REV: G4