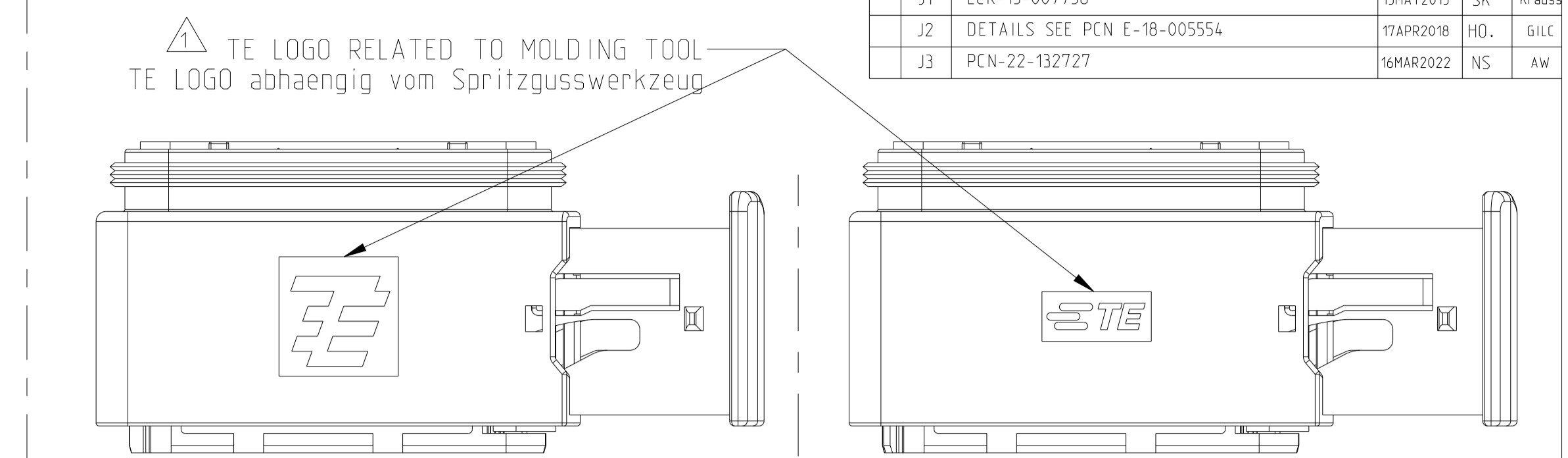


1-1670901-1 AS SHOWN
 1-1670901-1 wie gezeigt



LOC	DIST	REV	LTN	REVISIONS ÄNDERUNGEN	DESCRIPTION BESCHREIBUNG	DATE	DWN	APVD
A1	-	J	J1	DETAILS SEE PCN E-12-008813		25MAY2012	MN	SKR
		J	J2	ECR-15-007756		15MAY2015	SK	Krauss
		J	J3	DETAILS SEE PCN E-18-005554		17APR2018	HD	GILC
		J	J3	PCN-22-132727		16MAR2022	NS	AW

- NOTES
 Bemerkungen
- 1 TE LOGO
TE Logo
 - 2 ASSY PN, PRODUCTION DATE (CALENDAR DAY/YEAR):
MARKING OPTIONAL AS LASER ENGRAVING OR
LASER WITH COLOR CHANGE
Assy PN, Produktionsdatum (Kalendertag/Jahr):
Beschriftung wahlweise als Lasergravur oder Laser mit Farbumschlag
 - 3 BULK PACKAGING IN CORRUGATED BOX
Schüttgut im Versandkarton
 - 4 CAVITY NUMBERING
Kammerbezeichnung
 - 5 CAVITIES MATED WITH AMP MCP 2.8
SEE PRODUCT GROUP DRAWING
TE NO: 1355036
MAX. WIRE SIZE: 2.5mm² FLR (AWG12 TXL)
Kontaktkammern passend fuer AMP MCP 2.8
siehe Produktgruppenzeichnung
TE Nr: 1355036
max. Drahtgroessenbereich: 2.5mm² FLR (AWG12 TXL)
 - 6 SUITABLE COVERS PN 1670865, 1670866
Passende Kappen PN 1670865, 1670866
 - 7 SLIDING DISTANCE OF SECONDARY LOCKING
Verschiebeweg der 2. Kontaktsicherung
 - 8 FITS TO TE INTERFACE DRAWING 114-18799-1
Passend zur Ausfuehrungsvorschrift 114-18799-1
 - 9 SUITABLE COUNTERPART TE-NO. N.N
passendes Gegenstueck TE-Nr. N.N
 - 10 MALFUNCTION CAUSED BY LACQUER IS NOT
COVERED BY TYCO ELECTRONICS WARRANTY.
Funktionsbeeinträchtigung durch Lackieren liegt nicht im
Einfluss und Gewährleistungsumfang von Tyco Electronics.

1	2	2	2	2	3	4	5	ITEM NO	DESCRIPTION Beschreibung
PBT-GF30 / V-0	BLACK schwarz	RECEPTACLE HSG Buchsengehäuse	12POS. AMP MCP 2.8 CAVITY BLOCK CODE "A" 12pol. AMP MCP 2.8 Kammerblock Kodierung "A"	1	1	1	1	4	
PBT-GF30 / V-0	BLACK schwarz	12POS. AMP MCP 2.8 CAVITY BLOCK CODE "A" 12pol. AMP MCP 2.8 Kammerblock Kodierung "A"	1	1	1	1	1	3	
PBT-GF30 / V-0	GREEN grün	12POS. AMP MCP 2.8 CAVITY BLOCK CODE "B" 12pol. AMP MCP 2.8 Kammerblock Kodierung "B"	1	1	1	1	1	2	
PBT-GF30 / V-0	BLUE blau	12POS. AMP MCP 2.8 CAVITY BLOCK CODE "C" 12pol. AMP MCP 2.8 Kammerblock Kodierung "C"	1	1	1	1	1	1	
PBT-GF30 / V-0	YELLOW gelb	12POS. AMP MCP 2.8 CAVITY BLOCK CODE "D" 12pol. AMP MCP 2.8 Kammerblock Kodierung "D"	1	1	1	1	1	1	
MVO	WHITE weiß	U-SLIDE U-Schieber	1	1	1	1	1	1	
		SEAL Dichtung	1	1	1	1	1	1	

THIS DRAWING IS A CONTROLLED DOCUMENT.
 DIESER ZEICHNUNGSDRUCK IST EIN KONTROLLIERTES DOKUMENT.
 ANFORDERUNG AN DEN STÜCKFABRIKANTEN: DIESE ZEICHNUNG NUR FÜR DIE HERSTELLUNG DES DOKUMENTS ZU VERWENDEN.
 THE PARTS LISTED ARE SUBJECT TO CHANGE WITHOUT NOTICE.

OWNER: P. Pfaffmann
 CHK: F. Eltrop
 APVD: F. Eberwein

DATE: 22OCT2008
 DATE: 22OCT2008
 DATE: 22OCT2008

SCALE: 1:1
 MASSSTAB: 1:1

FINISH: SEE TABLE
 FINISCH: siehe Tabelle

TE CONNECTIVITY
 TE Connectivity

NAME: 12POS. AMP MCP 2.8. REC. HSG
 12pol. AMP MCP 2.8. Buchsengehäuse
 HEAVY DUTY SEALED CONNECTOR SERIES - GROUP E

SIZE: A1
 CAGE CODE: 00779
 DRAWING NO: 1-1670901

WEIGHT: 31.2g
 GEWICHT: 31.2g

Customer Drawing
 /KUNDENZEICHNUNG

SCALE: 2:1
 MASSSTAB: 2:1

SHEET: 1 OF 1
 BLATT: 1 VON 1

REV: J3

