

THIS DRAWING IS UNPUBLISHED. RELEASED FOR PUBLICATION
 © COPYRIGHT - By - ALL RIGHTS RESERVED.

| LOC | DIST | REVISONS | | | | | |
|-----|------|----------|-----|---------------------------|---------|-----|------|
| | | P | LTR | DESCRIPTION | DATE | DWN | APVD |
| J | - | P | | REVISED PER ECO-11-005140 | 30MAR11 | RK | HMR |

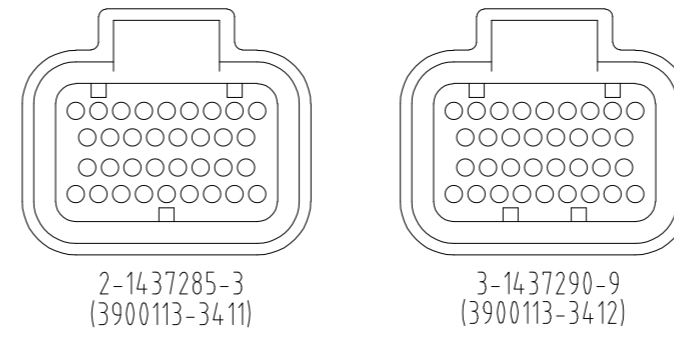
1. 一般公差: ±0.3

- △2 材質
- ソケットインシュレータ: 熱可塑性ポリエステル樹脂
 - ファイナルロック: 熱可塑性ポリエステル樹脂 色調 白
 - イニシャルロック: 熱可塑性ポリエステル樹脂 色調 黒
 - ロッキング&バックプレート: 熱可塑性ポリエステル樹脂 色調 黒
 - ブッシング: シリコンゴム 色調 赤茶
 - シールリング: シリコンゴム 色調 赤茶

3. 適用電線サイズ APPLICABLE WIRE SIZE

| INSULATION DIA 被覆径 | WIRE EXAMPLE 適用例 | INSERTABLE POSITION 装着可能ポジション |
|-----------------------|---------------------|----------------------------------|
| φ2.0~φ2.2 | AVSS 1.25 | 1,9,10,17,18,25,26,34 |
| φ1.6~φ1.9 | AVSS 0.5~0.85 | ALL POSITION 上記を含む全ポジション |

△4 下記に極性種類を示す。



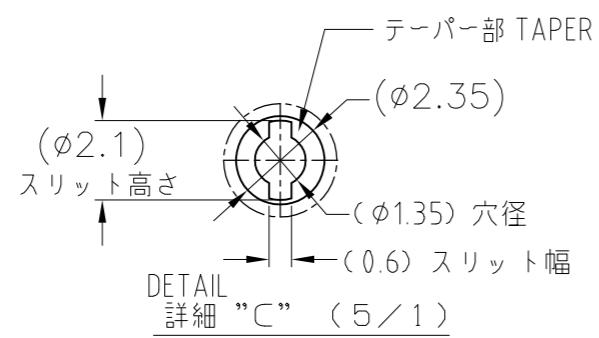
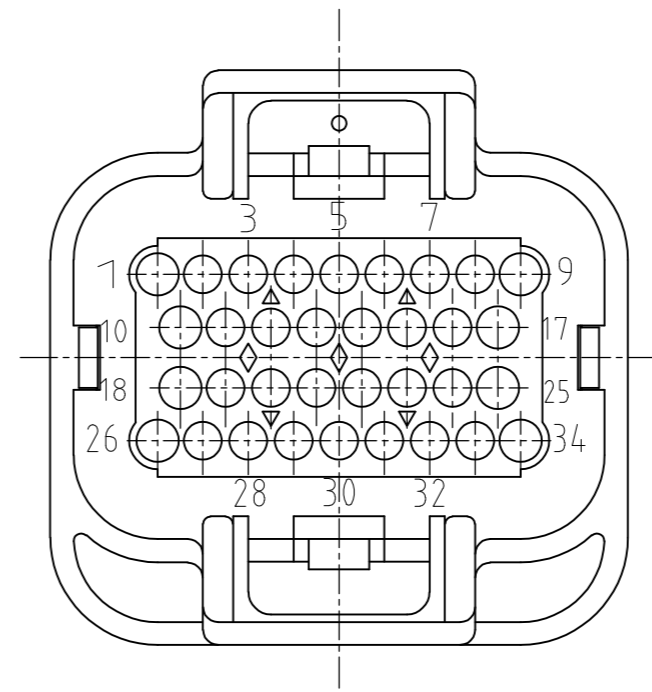
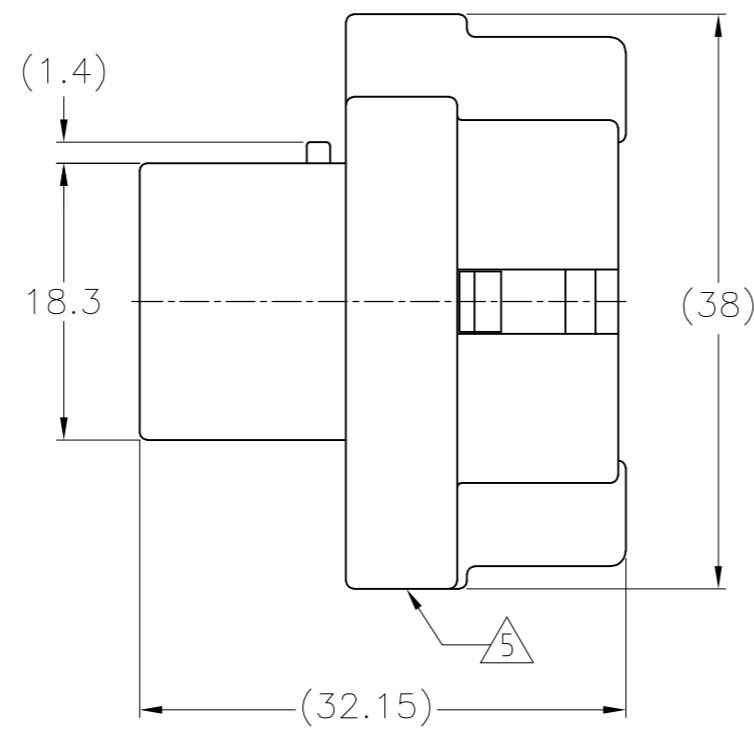
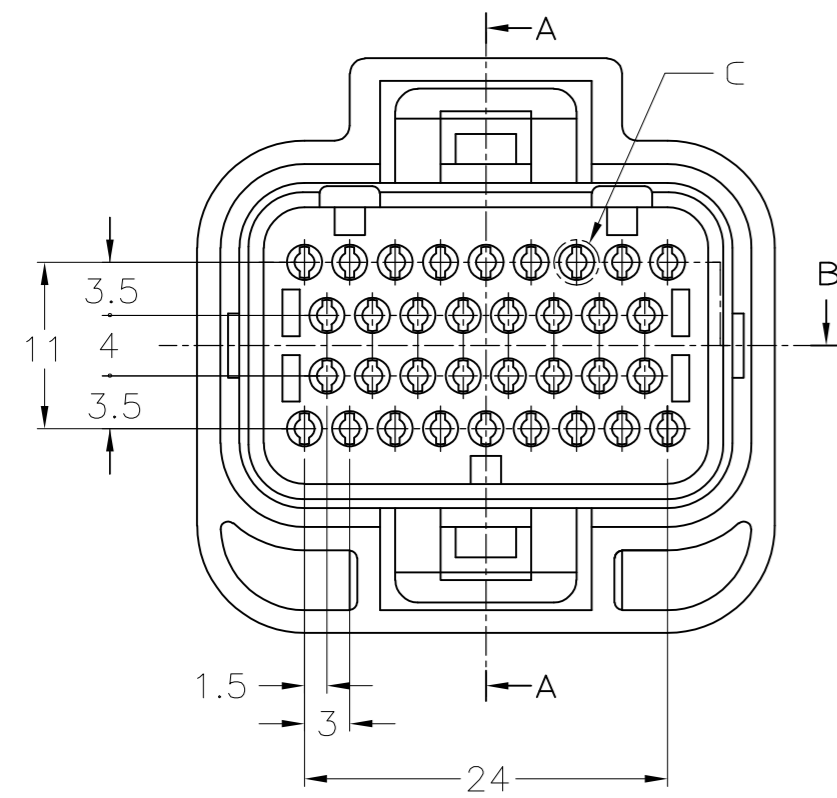
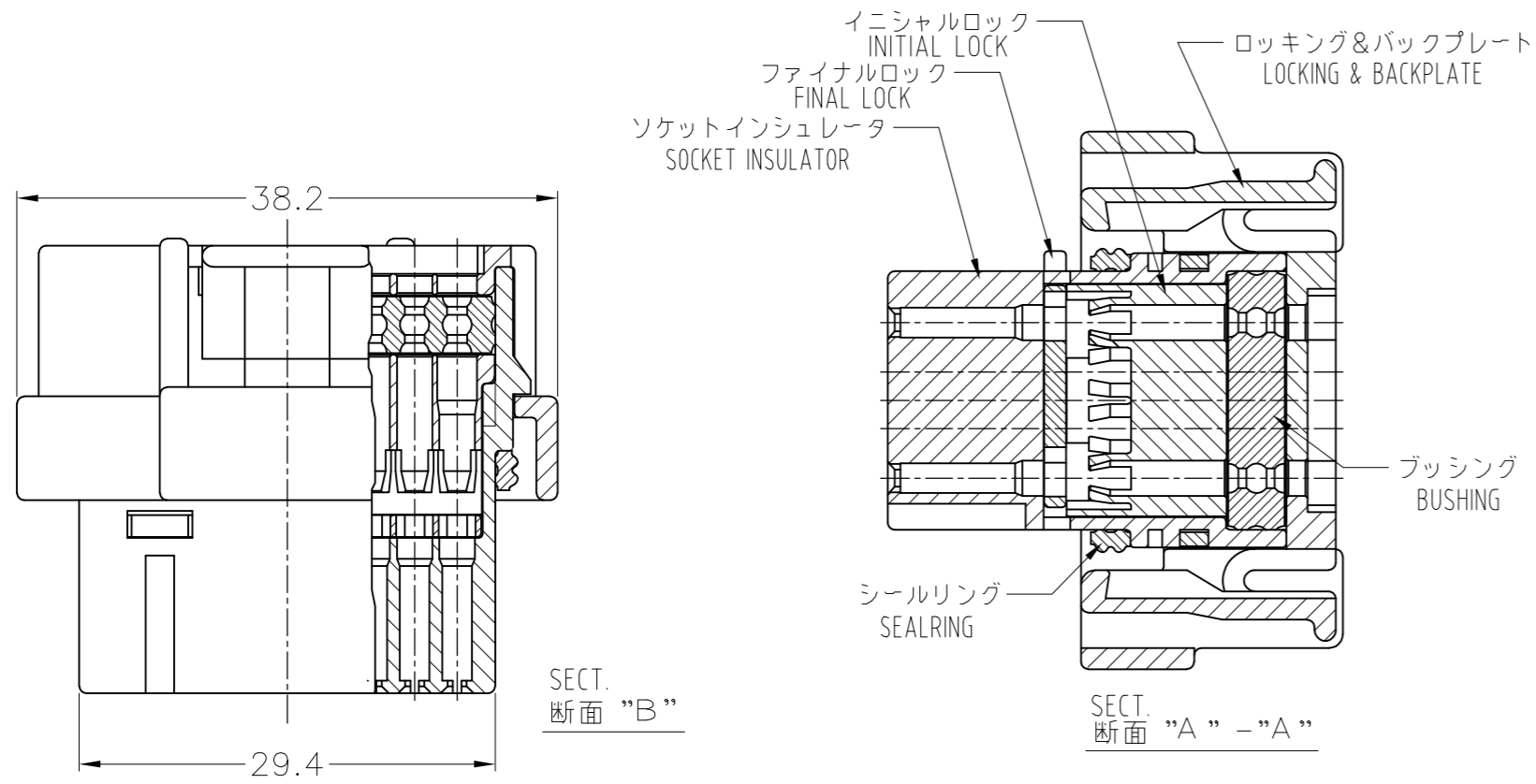
△5 当底面部に製造日管理番号(ロット番号)を印字する。
 6 嵌合相手型番: TABLE-1 参照

NOTES 1. GENERAL TOLERANCE: ±0.3

- △2 MATERIAL
- SOCKET INSULATOR: THERMOPLASTIC POLYESTER, COLOR:BLACK
 - FINAL LOCK: THERMOPLASTIC POLYESTER, COLOR:WHITE
 - INITIAL LOCK: THERMOPLASTIC POLYESTER, COLOR:BLACK
 - LOCKING & BACKPLATE: THERMOPLASTIC POLYESTER, COLOR:BLACK
 - BUSHING: SILICON RUBBER, COLOR:RED BROWN
 - SEALRING: SILICON RUBBER, COLOR:RED BROWN
3. APPLICABLE WIRE SIZE
- △4 TYPE OF POLARITY IS INDICATED AS FOLLOWS.
- △5 PRINTING MANUFACTURED DATE CONTROL No. (LOT No.)
6. PART NUMBER OF CAP ASSEMBLY TO BE MATED: SEE TABLE-1

| PART NUMBER | MATING CAP ASSEMBLY |
|-------------|--|
| 3-1437290-9 | 3-1437285-1 (34Pos.) 3-6437285-1 (34Pos.) |
| 2-1437285-3 | 3-1437285-2 (60Pos.) 3-1437285-0 (34Pos.) 3-6437285-2 (60Pos.) 3-6437285-0 (34Pos.) |

TABLE-1



| | | | | | |
|--|-----------|----------------------|---------|--------------|---------------|
| THIS DRAWING IS A CONTROLLED DOCUMENT. | | DWN | 17JAN01 | A.YAMAGUCHI | |
| DIMENSIONS: 単位: 寸 mm | | CHK | 17JAN01 | K.BETSUI | |
| TOLERANCES UNLESS OTHERWISE SPECIFIED 一般公差 | | APVD | 17JAN01 | K.BETSUI | |
| 0 PLC ± | 1 PLC ± | PRODUCT SPEC | 製品規格 | | |
| 2 PLC ± | 3 PLC ± | APPLICATION SPEC | 取付適用規格 | | |
| 4 PLC ± | ANGLES ± | 114-78011, 114-78013 | SIZE | CAGE CODE | DRAWING NO |
| MATERIAL 材料 | FINISH 仕上 | WEIGHT | A2 | 00779 | C=2-1437285-3 |
| CUSTOMER DRAWING | | SCALE 2:1 | | SHEET 1 of 4 | REV P |

TE TE Connectivity

SUPER SEAL CONNECTOR
PLUG HOUSING 34Pos. ASS'Y (DOUBLE)

| | | |
|-------------|--------------|--------|
| 3-1437290-9 | 3900113-3412 | △4 |
| 2-1437285-3 | 3900113-3411 | 本 図 |
| Part No. | Old Part No. | REMARK |
| 型 番 | 旧 型 番 | 備 考 |

THIS DRAWING IS UNPUBLISHED. RELEASED FOR PUBLICATION
 © COPYRIGHT - By - ALL RIGHTS RESERVED.

| LOC | DIST | REVISONS | | | | |
|-----|------|----------|-----|-------------|-----|------|
| | | P | LTR | DATE | DWN | APVD |
| J | - | - | - | SEE SHEET 1 | - | - |

注 1. 一般公差: ±0.3

- ② 材質 ソケットインシュレータ: 熱可塑性ポリエステル樹脂
 ファイナルロック: 熱可塑性ポリエステル樹脂 色調 白
 イニシャルロック: 熱可塑性ポリエステル樹脂 色調 黒
 ロッキング&バックプレート: 熱可塑性ポリエステル樹脂 色調 黒
 ブッシング: シリコンゴム 色調 赤茶
 シールリング: シリコンゴム 色調 赤茶

NOTES 1. GENERAL TOLERANCE: ±0.3

- ② MATERIAL
 SOCKET INSULATOR: THERMOPLASTIC POLYESTER, COLOR:BLACK
 FINAL LOCK: THERMOPLASTIC POLYESTER, COLOR:WHITE
 INITIAL LOCK: THERMOPLASTIC POLYESTER, COLOR:BLACK
 LOCKING & BACKPLATE: THERMOPLASTIC POLYESTER, COLOR:BLACK
 BUSHING: SILICON RUBBER, COLOR:RED BROWN
 SEALRING: SILICON RUBBER, COLOR:RED BROWN

3. 適用電線サイズ APPLICABLE WIRE SIZE

| INSULATION DIA 被覆径 | WIRE EXAMPLE 適用例 | INSERTABLE POSITION 装着可能ポジション |
|-----------------------|---------------------|----------------------------------|
| φ2.0~φ2.2 | AVSS 1.25 | 1,7,8,13,14,19,20,26 |
| φ1.6~φ1.9 | AVSS 0.5~0.85 | ALL POSITION 上記を含む全ポジション |

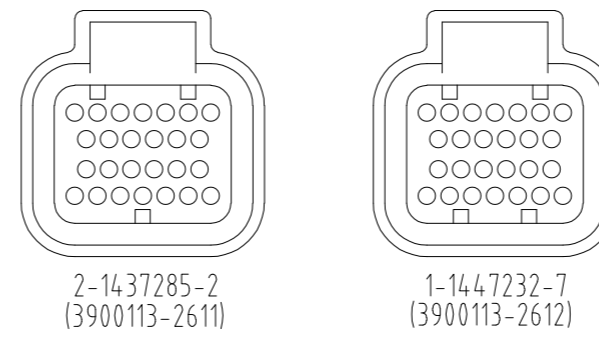
3. APPLICABLE WIRE SIZE

④ TYPE OF POLARITY IS INDICATED AS FOLLOWS.

⑤ PRINTING MANUFACTURED DATE CONTROL No. (LOT No.)

6 PART NUMBER OF CAP ASSEMBLY TO BE MATED: SEE TABLE-1

④ 下に極性種類を示す。

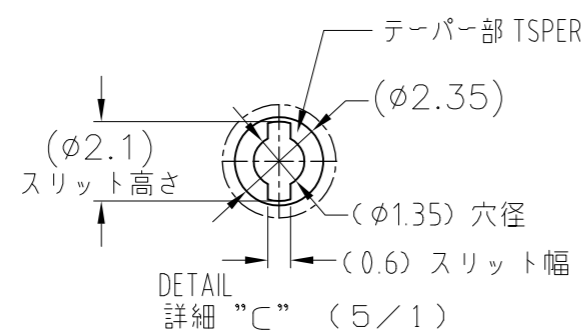
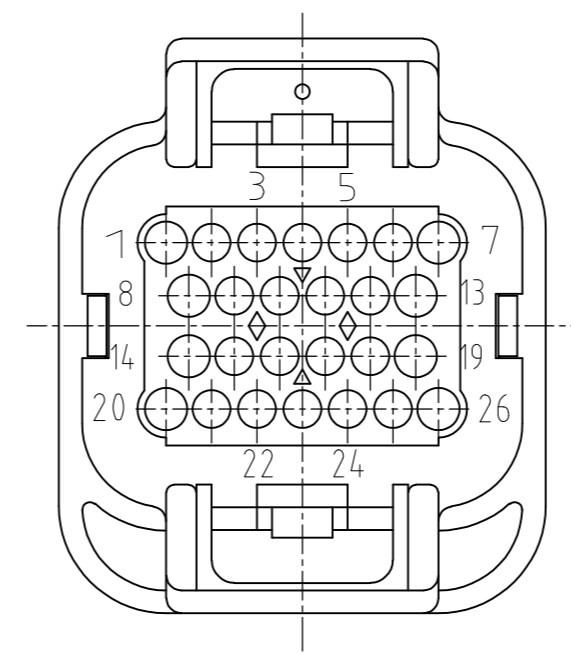
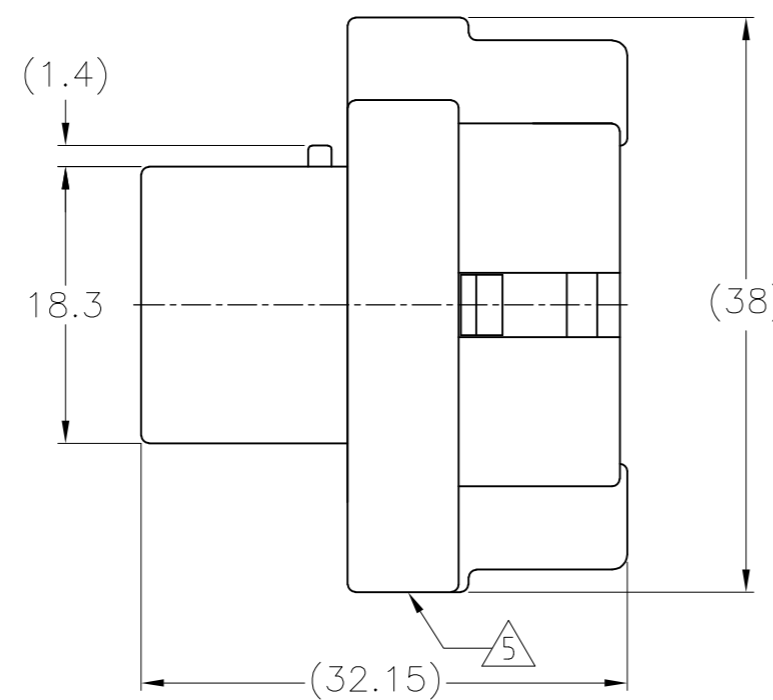
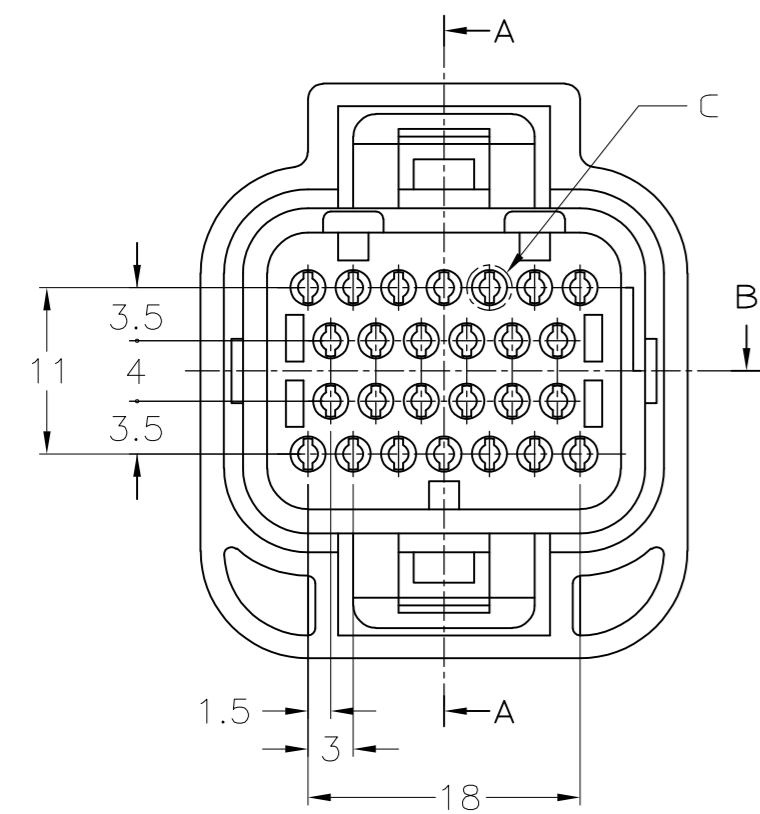
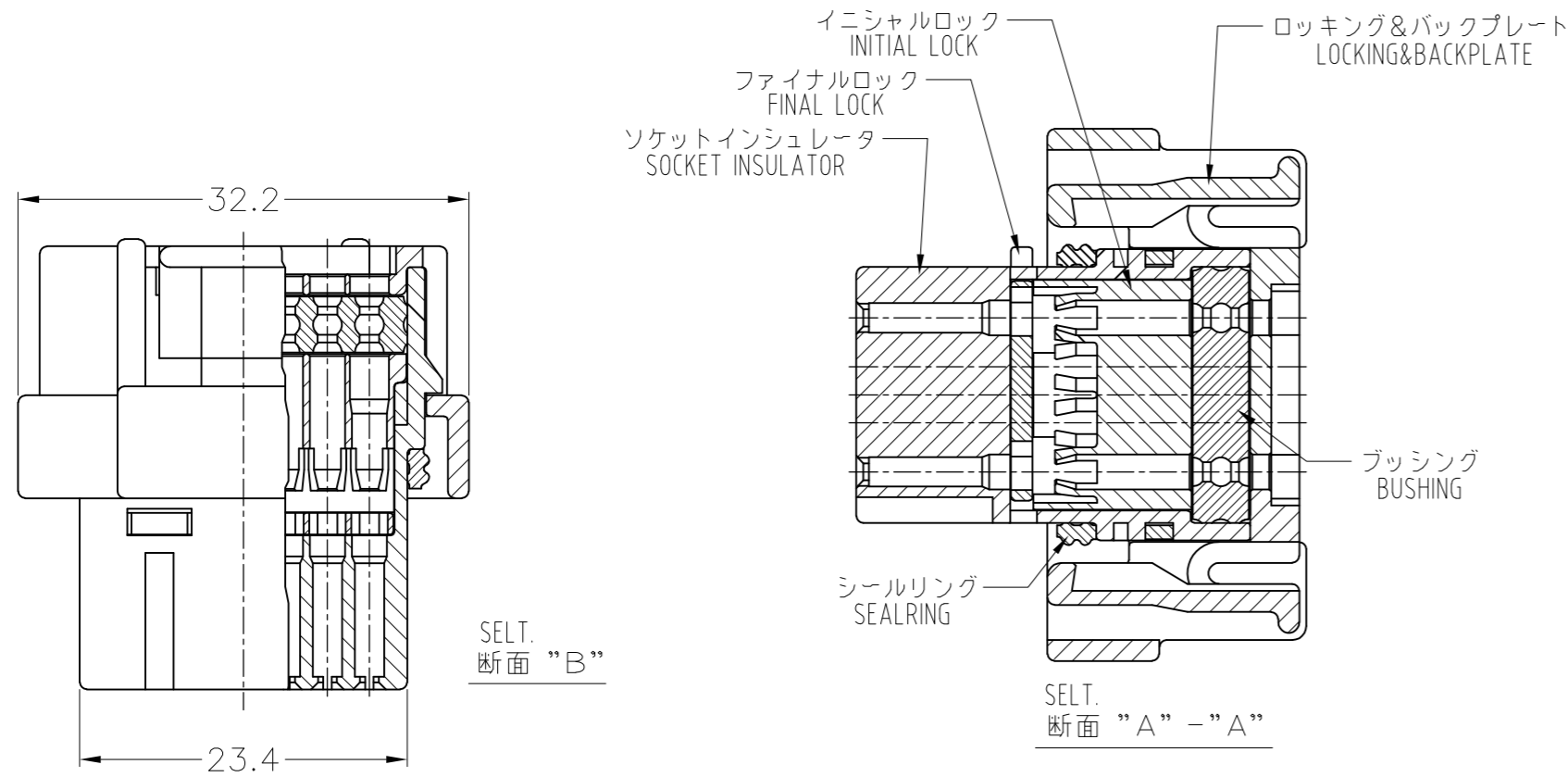


⑤ 当底面に製造日管理番号(ロット番号)を印字する。

6 嵌合相手型番: TABLE-1 参照

| | |
|-------------|----------------------|
| 1-1447232-7 | 2-1437285-9 (26Pos.) |
| | 2-6437285-9 (26Pos.) |
| 2-1437285-2 | 2-1437285-8 (26Pos.) |
| | 3-1437285-2 (60Pos.) |
| | 2-6437285-8 (26Pos.) |
| | 3-6437285-2 (60Pos.) |
| PART NUMBER | MATING CAP ASSEMBLY |

TABLE-1



| | | |
|-----------------|-----------------------|---------------|
| 1-1447232-7 | 3900113-2612 | ④ |
| 2-1437285-2 | 3900113-2611 | 本 図 |
| Part No. 型 番 | Old Part No. 旧 型 番 | REMARK 備 考 |

THIS DRAWING IS A CONTROLLED DOCUMENT.

| | | |
|------------------|-------------|----------------------|
| DWN | A.YAMAGUCHI | 17JAN01 |
| CHK | K.BETSUI | 17JAN01 |
| APVD | K.BETSUI | 17JAN01 |
| PRODUCT SPEC | 製品規格 | 108-78140 |
| APPLICATION SPEC | 取付適用規格 | 114-78011, 114-78013 |
| WEIGHT | - | |
| CUSTOMER DRAWING | | |

TE Connectivity
 SUPER SEAL CONNECTOR
 PLUG HOUSING 34Pos. ASS'Y (DOUBLE)

| | | | | | | | |
|-------|-----|-----------|--------|-------------|-------------|---------------|---|
| SIZE | A2 | CAGE CODE | 00779 | DRAWING NO. | 2-1437285-3 | RESTRICTED TO | - |
| SCALE | 2:1 | SHEET | 2 of 4 | REV | P | | |

THIS DRAWING IS UNPUBLISHED. RELEASED FOR PUBLICATION
 © COPYRIGHT - By - ALL RIGHTS RESERVED.

| LOC | DIST | REVISONS | | | | | |
|-----|------|----------|-----|-------------|------|-----|------|
| | | P | LTR | DESCRIPTION | DATE | DWN | APVD |
| J | - | - | - | SEE SHEET 1 | - | - | - |

注1. 一般公差: ±0.3

- △2 材質 ソケットインシュレータ: 熱可塑性ポリエステル樹脂
 ファイナルロック: 熱可塑性ポリエステル樹脂 色調 白
 イニシャルロック: 熱可塑性ポリエステル樹脂 色調 黒
 ロッキング&バックプレート: 熱可塑性ポリエステル樹脂 色調 黒
 ブッシング: シリコンゴム 色調 赤茶
 シールリング: シリコンゴム 色調 赤茶

NOTES 1. GENERAL TOLERANCE: ±0.3

- △2 MATERIAL
 SOCKET INSULATOR: THERMOPLASTIC POLYESTER, COLOR-BLACK
 FINAL LOCK: THERMOPLASTIC POLYESTER, COLOR-WHITE
 INITIAL LOCK: THERMOPLASTIC POLYESTER, COLOR-BLACK
 LOCKING & BACKPLATE: THERMOPLASTIC POLYESTER, COLOR-BLACK
 BUSHING: SILICON RUBBER, COLOR-RED BROWN
 SEALRING: SILICON RUBBER, COLOR-RED BROWN

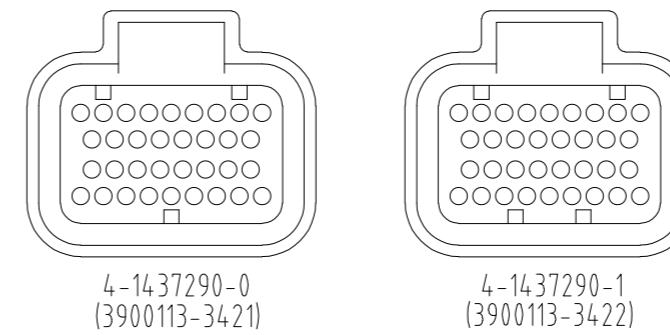
3. 適用電線サイズ

| INSULATION DIA 被覆径 | WIRE EXAMPLE 適用例 | INSERTABLE POSITION 装着可能ポジション |
|-----------------------|---------------------|----------------------------------|
| φ2.0~φ2.2 | AVSS 1.25 | 1,9,10,17,18,25,26,34 |
| φ1.6~φ1.9 | AVSS 0.5~0.85 | ALL POSITION 上記を含む全ポジション |

3. APPLICABLE WIRE SIZE

- △4 TYPE OF POLARITY IS INDICATED AS FOLLOWS.
 △5 PRINTING MANUFACTURED DATE CONTROL No. (LOT No.)
 6. PART NUMBER OF CAP ASSEMBLY TO BE MATED: SEE TABLE-1

△4 下記に極性種類を示す。



△5 当底面部に製造日管理番号(ロット番号)を印字する。

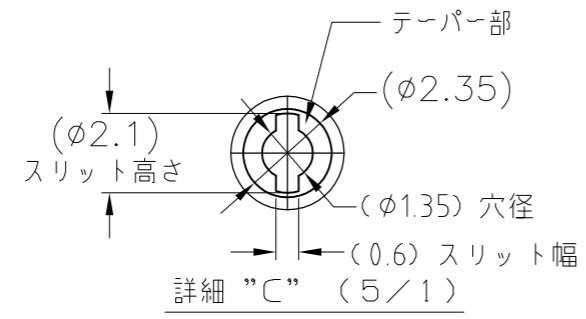
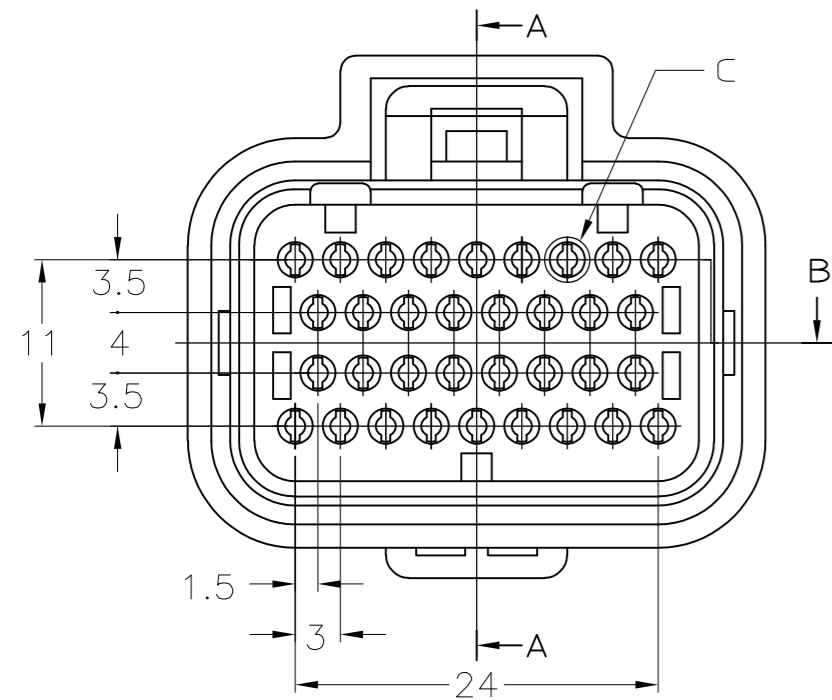
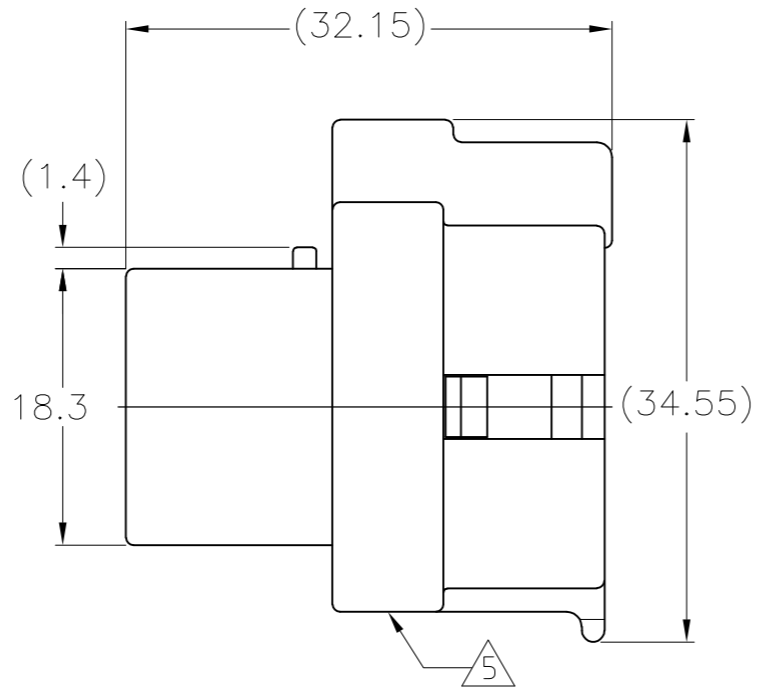
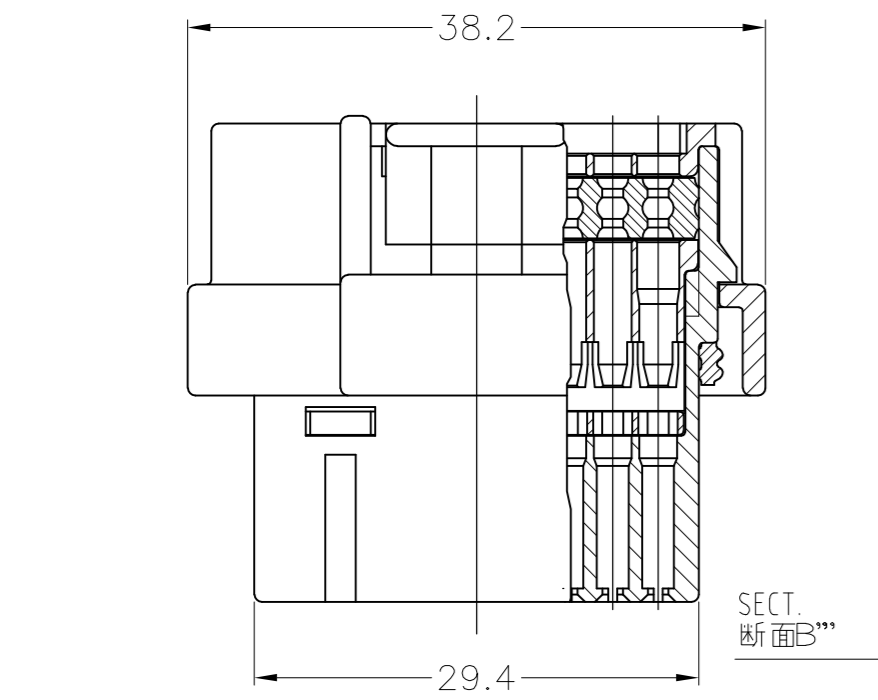
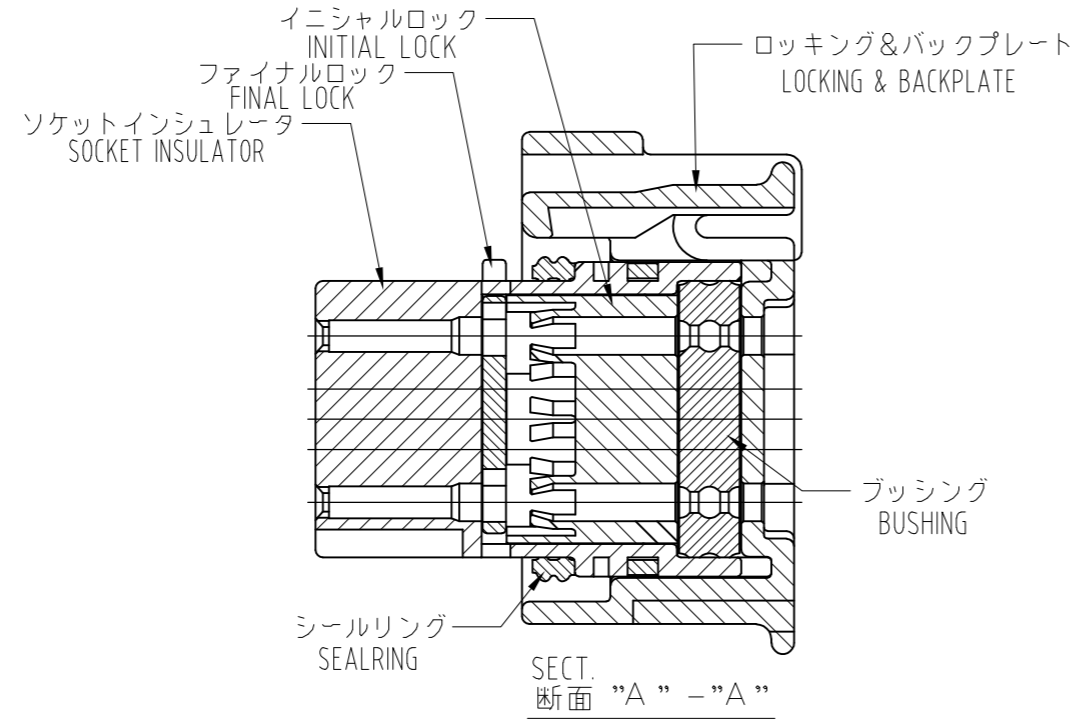
6 嵌合相手型番: TABLE-1 参照

| | |
|----------------------|----------------------|
| 4-1437290-1 | 1473427-1 (60Pos.) |
| | 2-1447232-4 (34Pos.) |
| | 1437288-2 (34Pos.) |
| | 2-1437285-6 (34Pos.) |
| | 6473427-1 (60Pos.) |
| | 2-6447232-4 (34Pos.) |
| 4-1437290-0 | 6437288-2 (34Pos.) |
| | 2-6437285-6 (34Pos.) |
| | 1437288-3 (60Pos.) |
| | 1437288-5 (60Pos.) |
| | 2-1447232-3 (34Pos.) |
| | 1437288-1 (34Pos.) |
| | 2-1437285-5 (34Pos.) |
| | 6437288-3 (60Pos.) |
| | 6437288-5 (60Pos.) |
| | 2-6447232-3 (34Pos.) |
| 6437288-1 (34Pos.) | |
| 2-6437285-5 (34Pos.) | |
| PART NUMBER | MATING CAP ASSEMBLY |

TABLE-1

| | | |
|----------------|---------------------|--------------|
| 4-1437290-1 | 3900113-3422 | △4 |
| 4-1437290-0 | 3900113-3421 | 本 図 |
| Part No. 型番 | Old Part No. 旧型番 | REMARK 備考 |

| | | | | |
|---|--------------|--|-----------------------------------|--------------------|
| THIS DRAWING IS A CONTROLLED DOCUMENT. | | DWN A.YAMAGUCHI 17JAN01 | TE Connectivity | |
| DIMENSIONS: 単位: 寸 mm | | CHK K.BETSUI 17JAN01 | NAME 名称 | |
| TOLERANCES UNLESS OTHERWISE SPECIFIED 一般公差 | | APVD K.BETSUI 17JAN01 | PRODUCT SPEC 製品規格 108-78140 | |
| 0 PLC ± 1 PLC ± 2 PLC ± 3 PLC ± 4 PLC ± ANGLES ± | | APPLICATION SPEC 取付適用規格 114-78011, 114-78013 | SIZE A2 | CAGE CODE 00779 |
| MATERIAL 材料 | FINISH 仕上 | WEIGHT - | DRAWING NO 番号 C=2-1437285-3 | RESTRICTED TO - |
| CUSTOMER DRAWING | | | SCALE 尺度 2:1 | SHEET 3 of 4 |



THIS DRAWING IS UNPUBLISHED. RELEASED FOR PUBLICATION
 © COPYRIGHT - By - ALL RIGHTS RESERVED.

| LOC | DIST | REVISONS | | | | | |
|-----|------|----------|-----|-------------|------|-----|------|
| | | P | LTR | DESCRIPTION | DATE | DWN | APVD |
| J | - | - | - | SEE SHEET 1 | - | - | - |

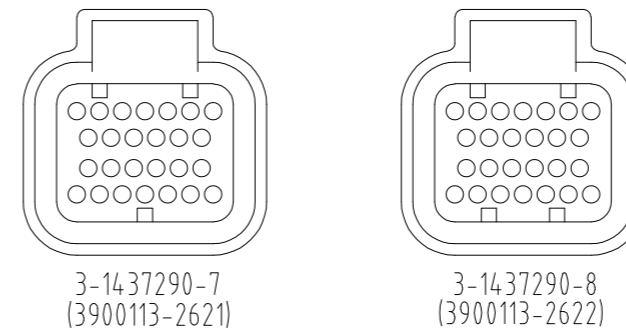
注 1. 一般公差: ±0.3

- △材質 ソケットインシュレータ: 熱可塑性ポリエステル樹脂
 ファイナルロック: 熱可塑性ポリエステル樹脂 色調 白
 イニシャルロック: 熱可塑性ポリエステル樹脂 色調 黒
 ロッキング&バックプレート: 熱可塑性ポリエステル樹脂 色調 黒
 ブッシング: シリコンゴム 色調 赤茶
 シールリング: シリコンゴム 色調 赤茶

3. 適用電線サイズ APPLICABLE WIRE SIZE

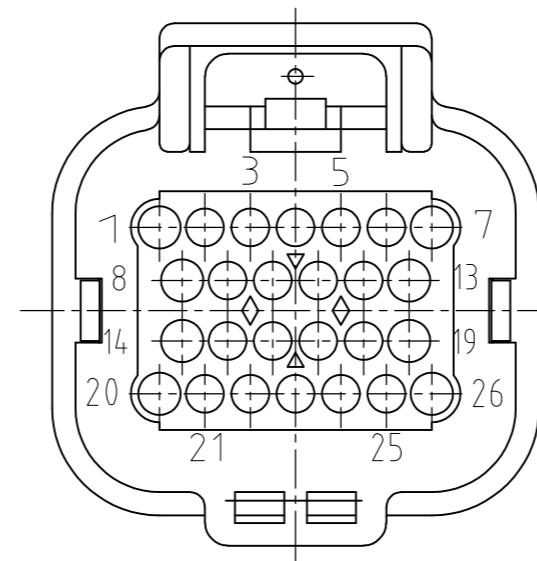
| INSULATION DIA 被覆径 | WIRE EXAMPLE 適用例 | INSERTABLE POSITION 装着可能ポジション |
|-----------------------|---------------------|----------------------------------|
| φ2.0~φ2.2 | AVSS 1.25 | 1,7,8,13,14,19,20,26 |
| φ1.6~φ1.9 | AVSS 0.5~0.85 | ALL POSITION 上記を含む全ポジション |

△4 下記に極性種類を示す。



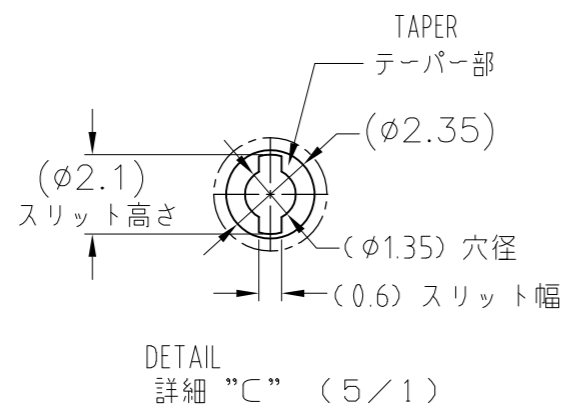
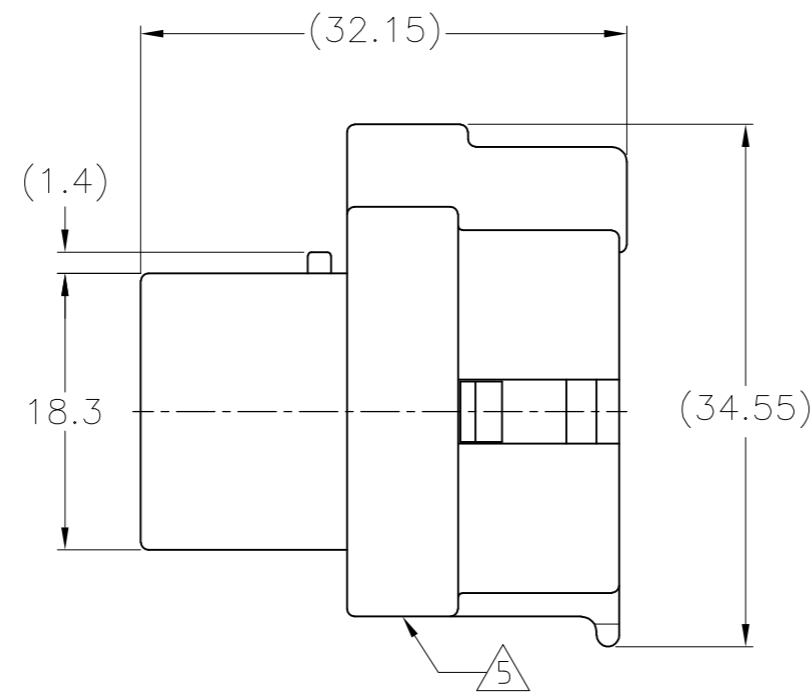
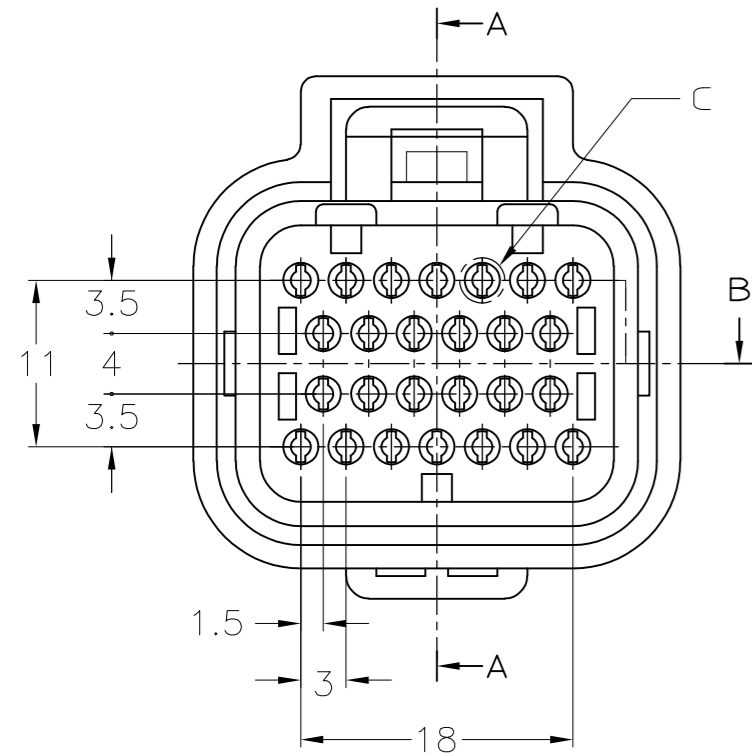
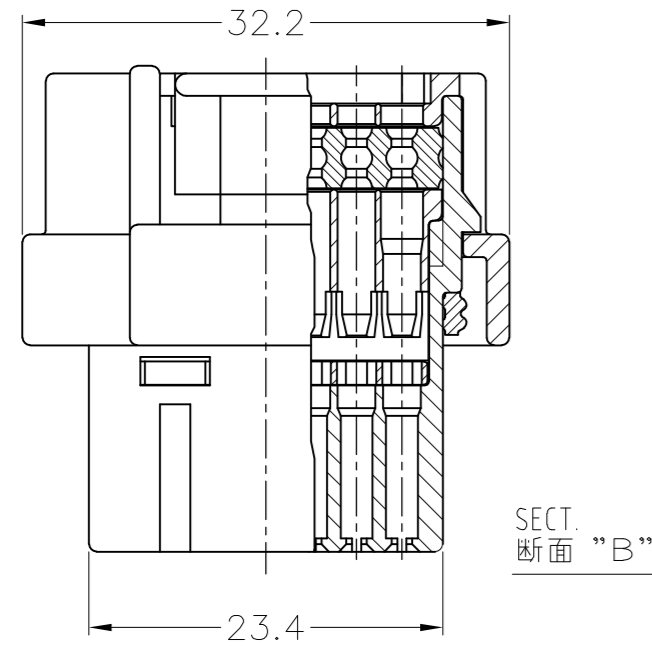
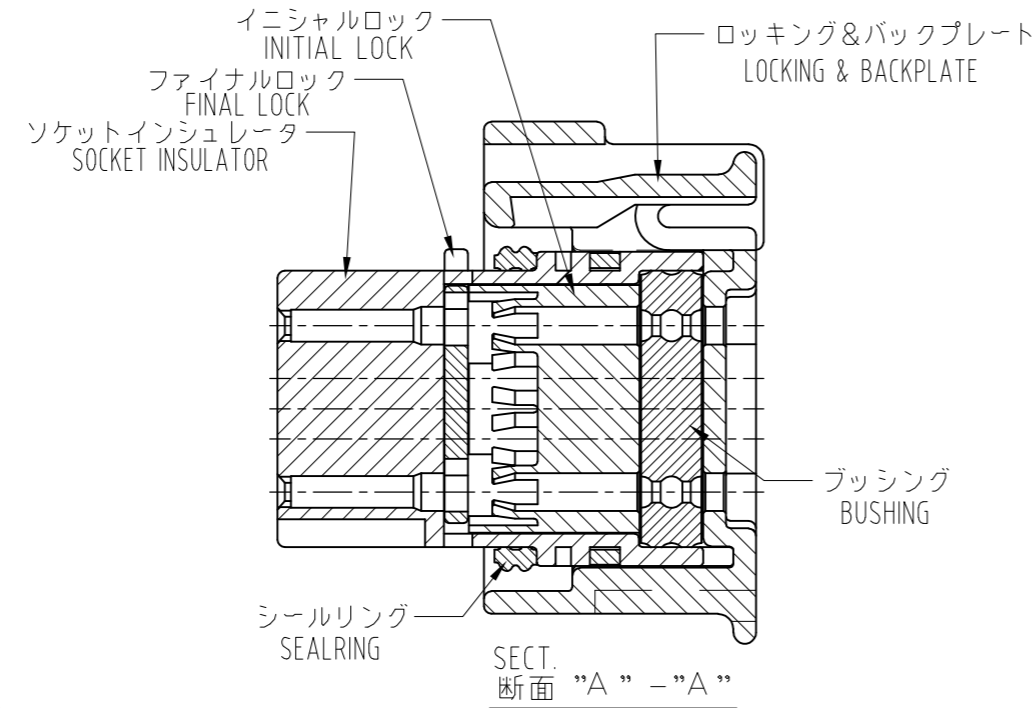
△5 当底面部に製造日管理番号(ロット番号)を印字する。

6 嵌合相手型番: TABLE-1 参照



NOTES 1. GENERAL TOLERANCE: ±0.3

- △1 MATERIAL
 SOCKET INSULATOR : THERMOPLASTIC POLYESTER, COLOR:BLACK
 FINAL LOCK : THERMOPLASTIC POLYESTER, COLOR:WHITE
 INITIAL LOCK : THERMOPLASTIC POLYESTER, COLOR:BLACK
 LOCKING & BACKPLATE : THERMOPLASTIC POLYESTER, COLOR:BLACK
 : SILICON RUBBER, COLOR:RED BROWN
 SEALRING : SILICON RUBBER, COLOR:RED BROWN
3. APPLICABLE WIRE SIZE
- △4 TYPE OF POLARITY IS INDICATED AS FOLLOWS.
- △5 PRINTING MANUFACTURED DATE CONTROL No. (LOT No.)
6. PART NUMBER OF CAP ASSEMBLY TO BE MATED: SEE TABLE-1



| | |
|-------------|----------------------|
| 3-1437290-7 | 1437288-6 (26Pos.) |
| | 9-1437287-8 (26Pos.) |
| | 5-1447223-0 (26Pos.) |
| | 1437288-3 (60Pos.) |
| | 1437288-5 (60Pos.) |
| | 6437288-6 (26Pos.) |
| 3-1437290-8 | 9-6437287-8 (26Pos.) |
| | 5-6447223-0 (26Pos.) |
| | 6437288-3 (60Pos.) |
| | 6437288-5 (60Pos.) |
| | 1473418-1 (26Pos.) |
| | 9-1437287-9 (26Pos.) |
| 3-1437290-8 | 1437288-4 (26Pos.) |
| | 6473418-1 (26Pos.) |
| | 9-6437287-9 (26Pos.) |
| 3-1437290-8 | 6437288-4 (26Pos.) |
| | 6437288-4 (26Pos.) |
| PART NUMBER | MATING CAP ASSEMBLY |

TABLE-1

| | | |
|----------------|---------------------|-----------------|
| 1473416-2 | - | SEE DWG 1473416 |
| 1473416-1 | - | SEE DWG 1473416 |
| 3-1437290-8 | 3900113-2622 | △4 |
| 3-1437290-7 | 3900113-2621 | 本 図 |
| Part No. 型番 | Old Part No. 旧型番 | REMARK 備考 |

| | | | | |
|---|--|--|--|------------------------------------|
| THIS DRAWING IS A CONTROLLED DOCUMENT. | | DWN A.YAMAGUCHI 17JAN01 | | |
| DIMENSIONS: 単位: 寸 mm | | CHK K.BETSUI 17JAN01 | | |
| TOLERANCES UNLESS OTHERWISE SPECIFIED: 一般公差 | | APVD K.BETSUI 17JAN01 | NAME 名称 | |
| 0 PLC ± 1 PLC ± 2 PLC ± 3 PLC ± 4 PLC ± ANGLES ± | | PRODUCT SPEC 製品規格 108-78140 | SUPER SEAL CONNECTOR PLUG HOUSING 34Pos. ASS'Y (DOUBLE) | |
| MATERIAL 材料 | | APPLICATION SPEC 取付適用規格 114-78011, 114-78013 | SIZE A2 | RESTRICTED TO |
| FINISH 仕上 | | WEIGHT - | CAGE CODE 00779 | DRAWING NO. 番号 C=2-1437285-3 |
| | | CUSTOMER DRAWING | SCALE 尺度 2:1 | SHEET 4 of 4 |
| | | | | REV P |