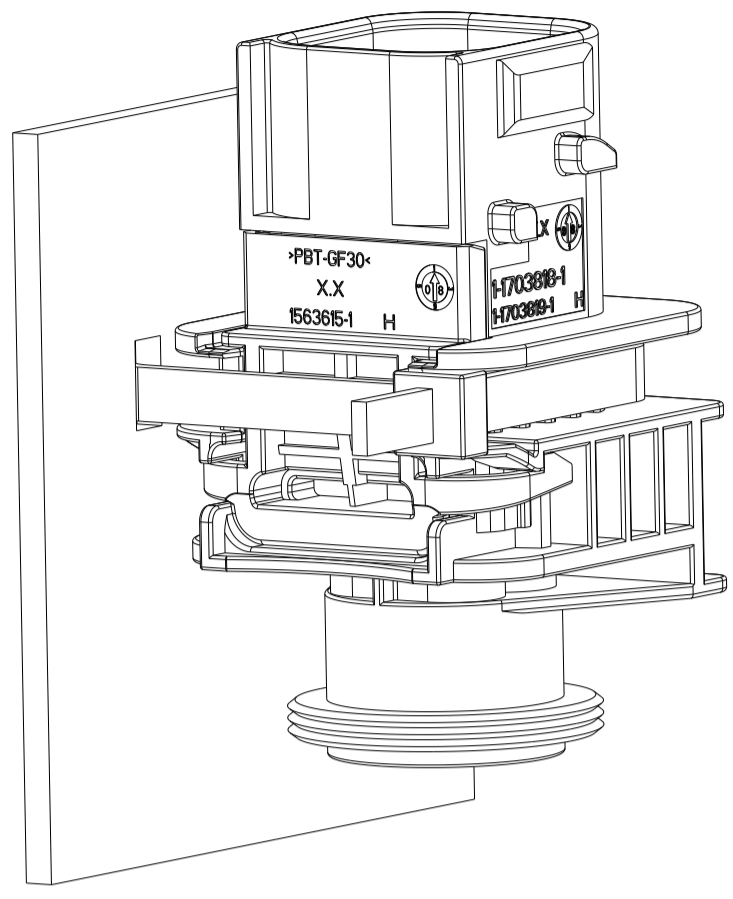


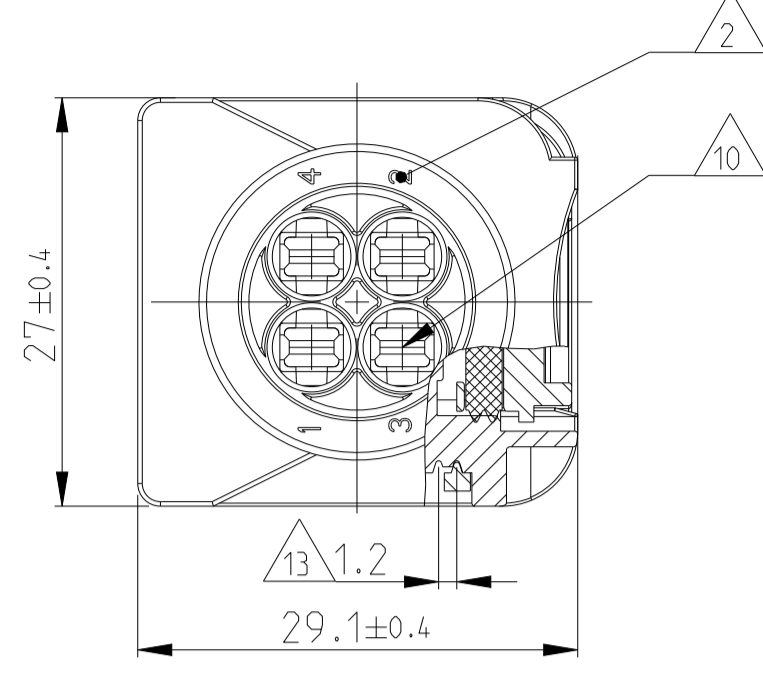
1-1703818-1 AS SHOWN
 1-1703818-1 wie gezeigt

| LOC | DIST | REVISONS | DESCRIPTION | DATE | OWN | APVD |
|-----|------|----------|-----------------------------|-----------|------|------|
| AI | - | H | DETAILS SEE PCN E-11-002703 | 31MAR2011 | DB | JG |
| | | H1 | DETAILS SEE PCN E-11-008836 | 25MAY2011 | DB | JG |
| | | H2 | DETAILS SEE PCN E-18-012538 | 09AUG2018 | FRAN | GILC |
| | | H3 | PCN-22-132727 | 15MAR2022 | NS | AW |

PREFERED MOUNTING SITUATION FOR CABLE TIE
 Bevorzugte Montagestellung fuer Kabelbinder



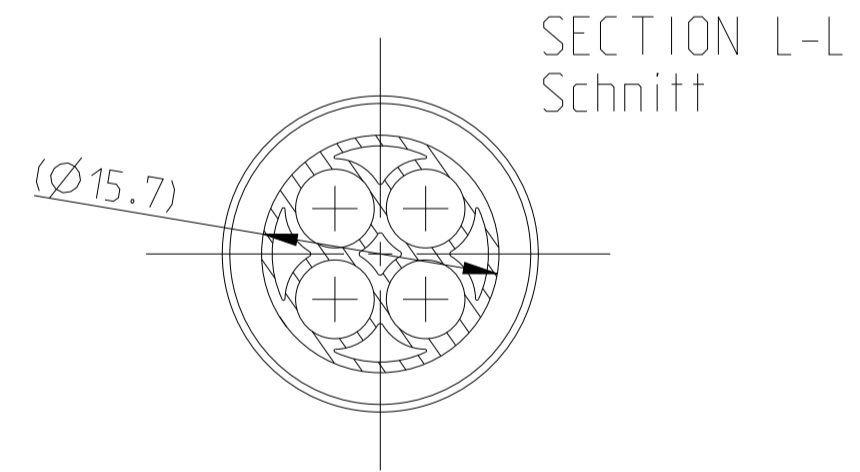
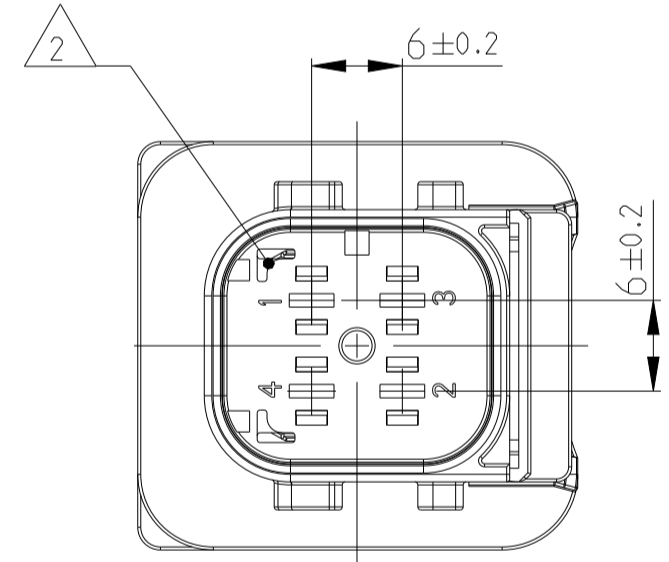
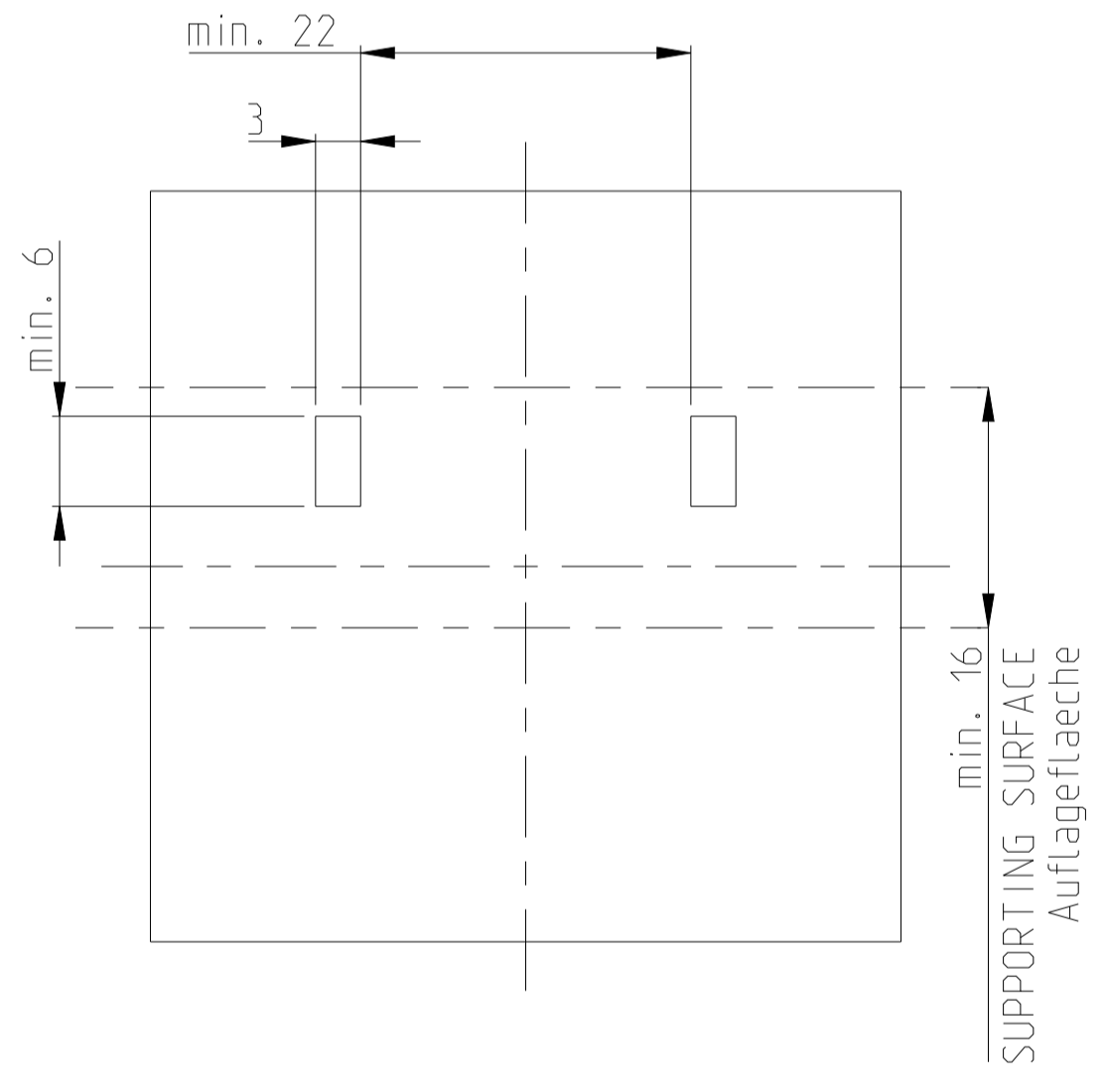
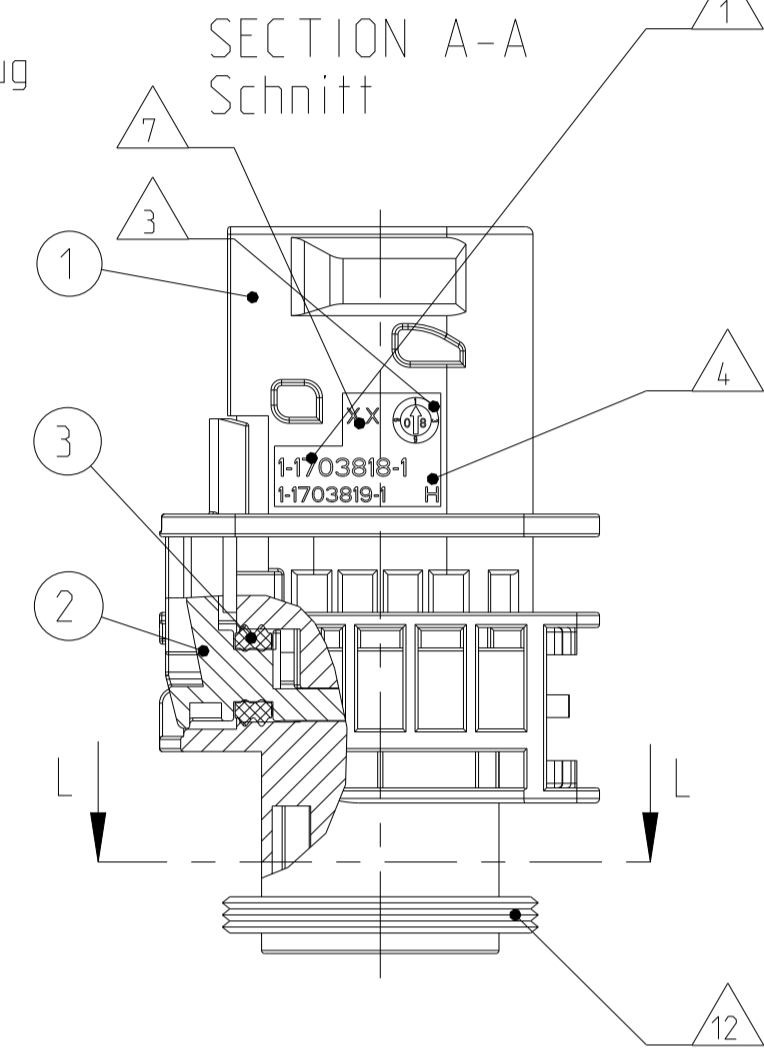
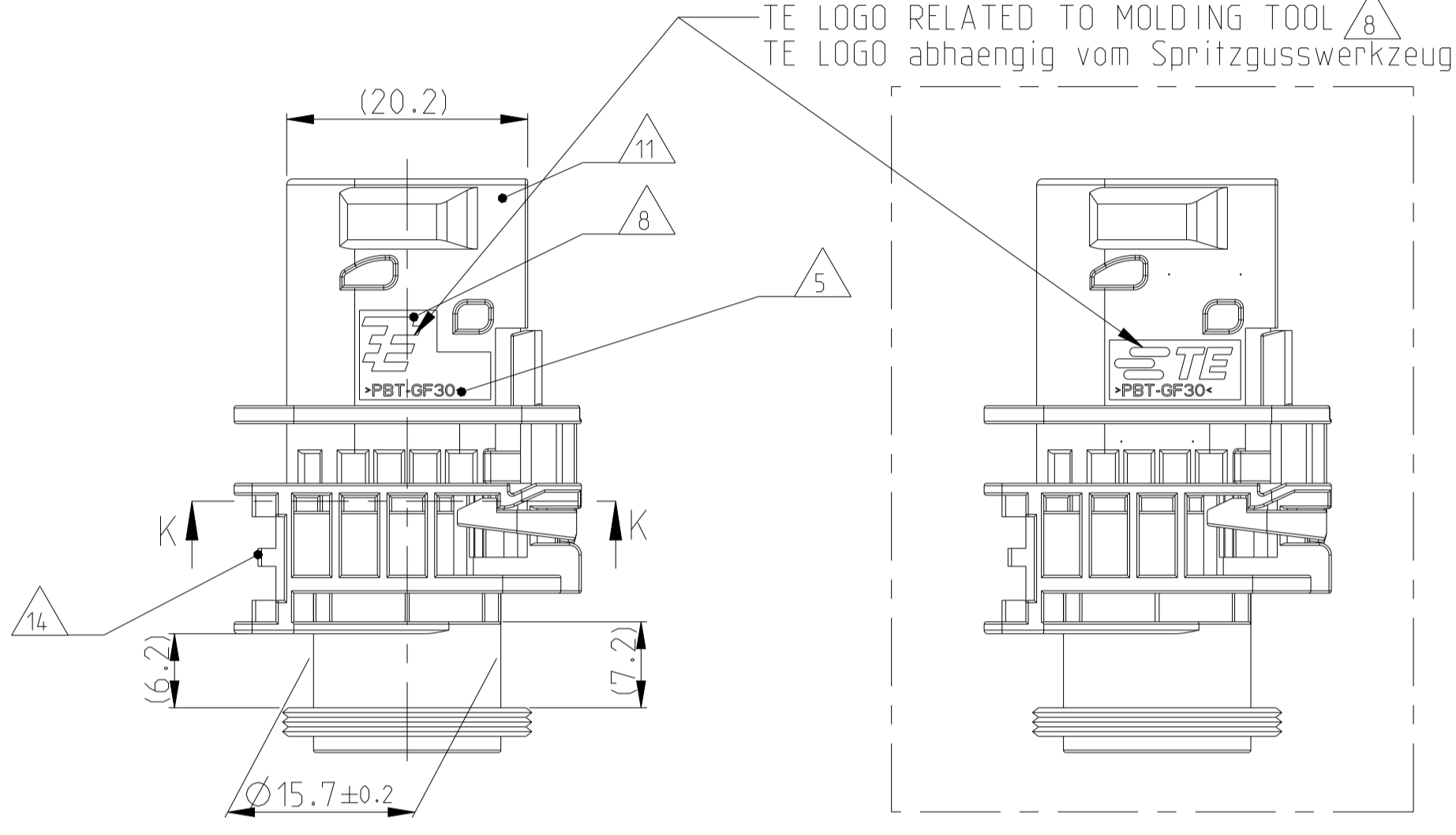
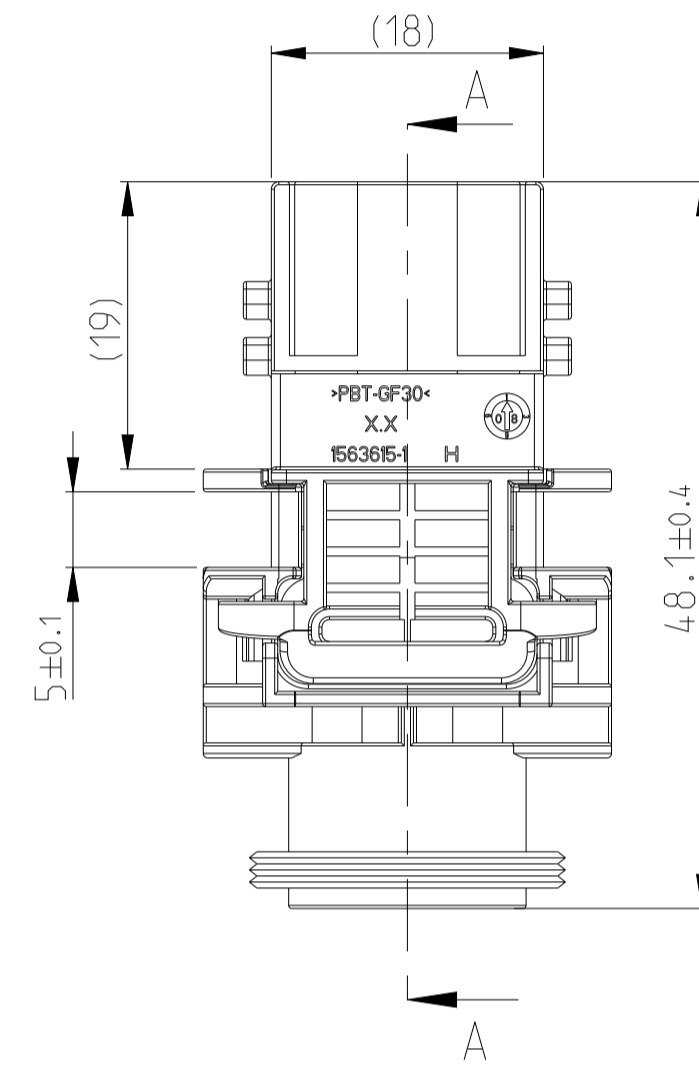
SECTION K-K
 Schnitt



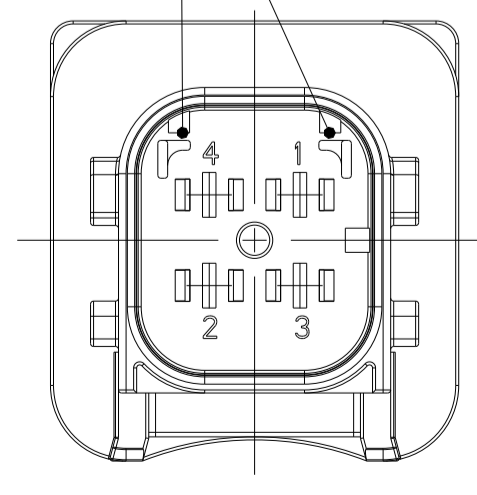
DELIVERY CONDITION:
 SECONDARY LOCKING DEVICE
 IN PRE-LOCKED POSITION
 Lieferzustand:
 2. Kontaktsicherung in Vorraststellung

NOTES
 Bemerkungen

- 1 TE ORDER-NO.
TE Bestell-Nr.
- 2 CAVITY NUMBERING
Kammerbezeichnung
- 3 PRODUCTION DATE
Produktionsdatum
- 4 LETTER-INSERT FOR THE REVISION STATUS OF THE MOULD
Schriftsatz fuer Aenderungszustand des Werkzeuges
- 5 MATERIAL MARKING ACCORDING TO VDA 260
Werkstoffkennzeichnung nach VDA 260
- 6 BULK PACKAGING IN CORRUGATED BOX
Schuetztlg im Versandkarton
- 7 MOULD CAVITY MARKING
Nestmarkierung
- 8 TE LOGO
TE Logo
- 9 SUITABLE COUNTERPART SEE DRAWING: 1418390
passendes Gegenstueck siehe Zeichnung: 1418390
- 10 CAVITIES MATED WITH TAB 2.8 x 0.8 MM (SWS)
SEE PRODUCT GROUP DRAWING
TE NO: 1355052
MAX. WIRE SIZE: 2.5mm² FLR (AWG 12 TXL)
Kontaktkammer passend fuer Flachstecker 2.8 x 0.8 mm (EDS)
siehe Produktgruppenzeichnung
TE Nr.: 1355052
max. Drahtgrößenbereich: 2.5mm² FLR (AWG 12 TXL)
- 11 INTERFACE ACC. DRAWING: 114-18739-1
Kragenschluss nach Zeichnung: 114-18739-1
- 12 MATED WITH COVER SEE PRODUCT GROUP DRAWING: 1563709
Passend zu Kappe siehe Produktgruppenzeichnung: 1563709
- 13 SLIDING DISTANCE OF SECONDARY LOCKING
Verschiebeweg der zweiten Kontaktsicherung
- 14 INTERFACE FOR FIXING PART
RAYMOND ORDER-NO.: 017530, 018162
Schnittstelle fuer Befestigungsstueck
Raymond Bestell-Nr.: 017530, 018162
- 15 MALFUNCTION CAUSED BY LAQUER IS NOT COVERED BY TE WARRANTY
Funktionsbeeinträchtigung durch Lackieren, liegt nicht im Einfluss und Gewährleistungsumfang von TE

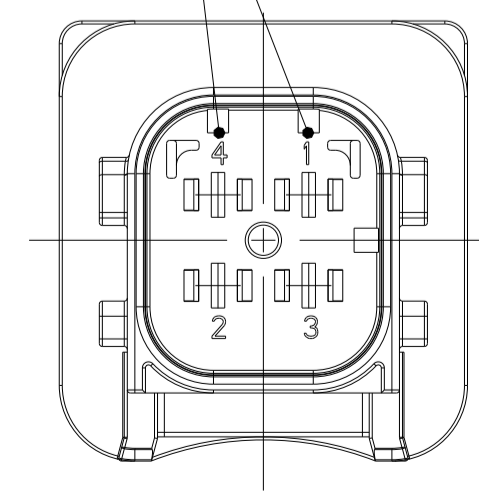


CODING "A"
 Kodierung



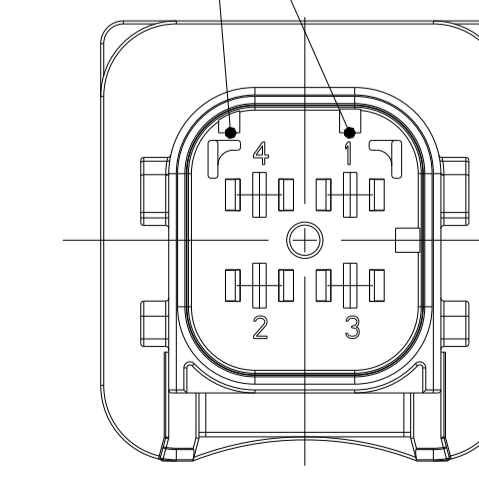
PN: 1-1703818-1

CODING "B"
 Kodierung



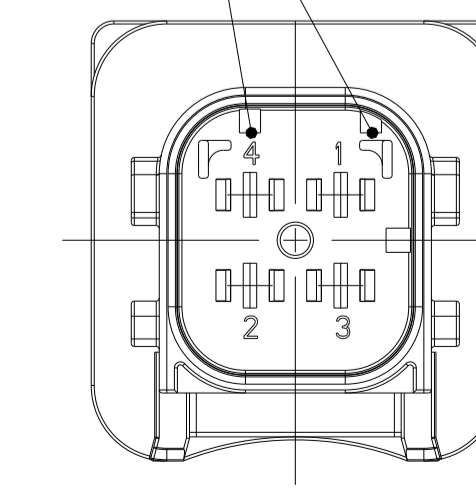
PN: 2-1703818-1

CODING "C"
 Kodierung



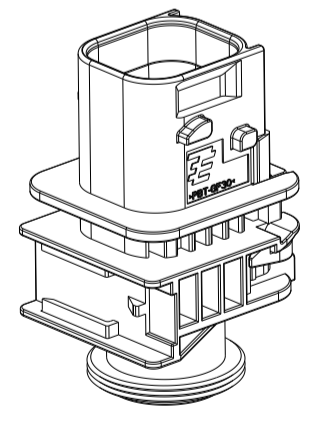
PN: 3-1703818-1

CODING "D"
 Kodierung

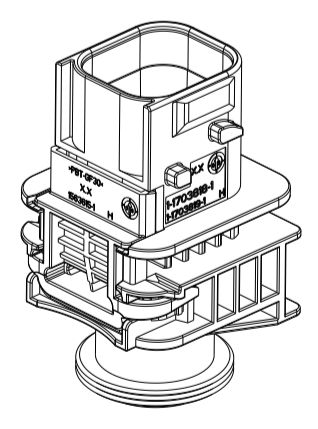


PN: 4-1703818-1

| ITEM NO | DESCRIPTION | COLOUR | MATERIAL |
|---------|---|----------------|----------------|
| 1 | 4 POS. TAB HOUSING, CODE "1" 4pos. Flachsteckergehäuse, Kod. "A" | GREY grau | PBT-GF30 / V-0 |
| 1 | 4 POS. TAB HOUSING, CODE "B" 4pos. Flachsteckergehäuse, Kod. "B" | GREEN grün | PBT-GF30 / V-0 |
| 1 | 4 POS. TAB HOUSING, CODE "C" 4pos. Flachsteckergehäuse, Kod. "C" | BLUE blau | PBT-GF30 / V-0 |
| 1 | 4 POS. TAB HOUSING, CODE "D" 4pos. Flachsteckergehäuse, Kod. "D" | YELLOW gelb | PBT-GF30 / V-0 |
| 2 | SECONDARY LOCKING DEVICE zweite Kontaktsicherung | WHITE weiss | NYLON |
| 3 | SEAL FOR SECONDARY LOCKING Dichtung fuer zweite Kontaktsicherung | | |



SCALE 1:1
 Massstab



SCALE 1:1
 Massstab

| TE ORDER-NO. TE Bestell-Nr. | REV. | NO. OF POS. Polzahl | CODE Kodierung | QUANTITY Stueck | ITEM NO ASSY |
|--------------------------------|------|------------------------|-------------------|--------------------|-----------------|
| 4-1703818-1 | H | 4 | D | - | 4 |
| 3-1703818-1 | H | 4 | C | - | 3 |
| 2-1703818-1 | H | 4 | B | - | 2 |
| 1-1703818-1 | H | 4 | A | - | 1 |

| | | | | | |
|---|--|--|--|---------------------------|--|
| THIS DRAWING IS A CONTROLLED DOCUMENT. DIESER ZEICHNUNGSDRUCK IST EIN DURCHFÜR VERBODENES VERKEHR. ANGEBORNER FÜR DEN VERKEHR ZULASSIG. DIESE ZEICHNUNG IST DEN ANWENDERN FÜR VERBODENEN VERKEHR ZULASSIG. | | TOLERANCES UNLESS OTHERWISE SPECIFIED: DIMENSIONS: ALL IN MILLIMETERS MASSENHÖHEN: ALLE IN MILLIMETERN | | ISO 8005 DIN 16901-10 | |
| MATERIAL: SEE TABLE siehe Tabelle | | FINISHES/BELEGES/FARBEN: SEE TABLE siehe Tabelle | | WEIGHT: 14.15g GEWICHT | |

| | | |
|-------------------------|-----------------------------|--|
| OWN: M.Schmid | 31OCT2007 | TE Connectivity |
| CHK: J.Grandzow | 01NOV2007 | |
| APVD: F.Gebwein | 02NOV2007 | NAME: 4POS. TAB 2.8x0.8, TAB HSG. ASSY 4pos. TAB 2.8x0.8, Flachsteckergehäuse HEAVY DUTY SEALED CONNECTOR SERIES - GROUP B (H) |
| PRODUCT SPEC: 108-94020 | APPLICATION SPEC: 114-18756 | |
| SIZE: A1 | CAGE CODE: 00779 | DRAWING NO: 1703818 |

CUSTOMER DRAWING / KUNDENZEICHNUNG SCALE MASSSTAB 2:1 SHEET BLATT 1 OF 1 REV. H3