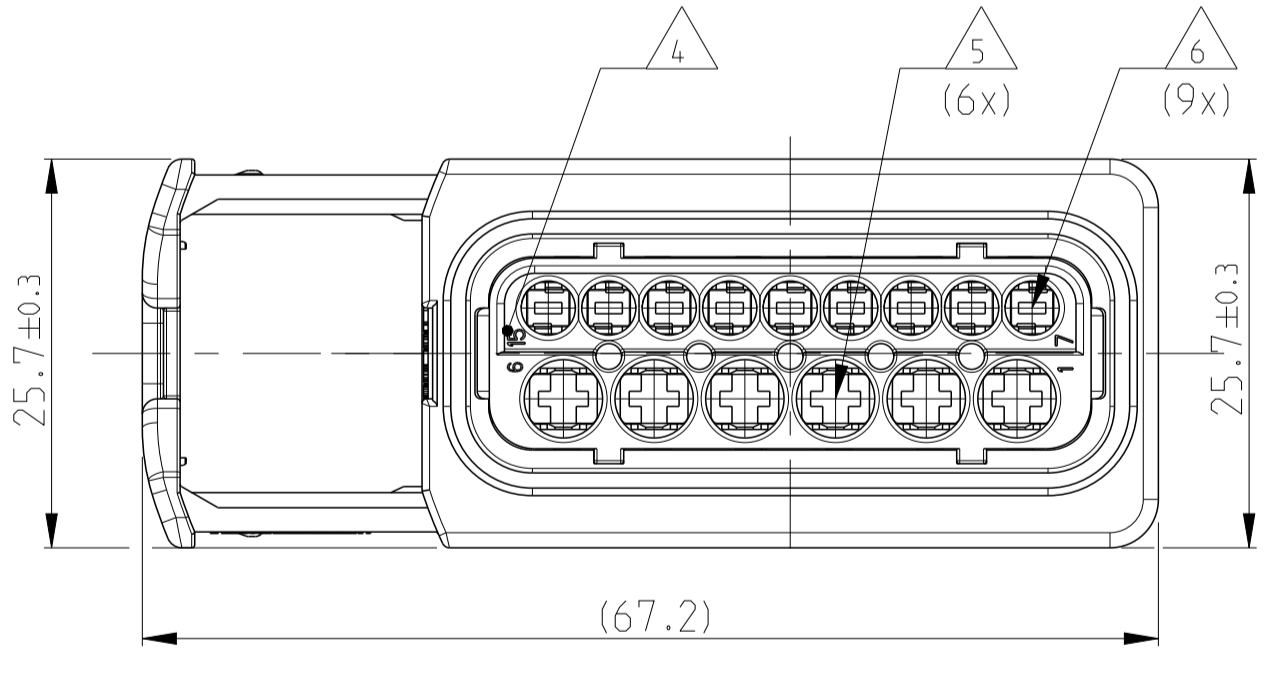
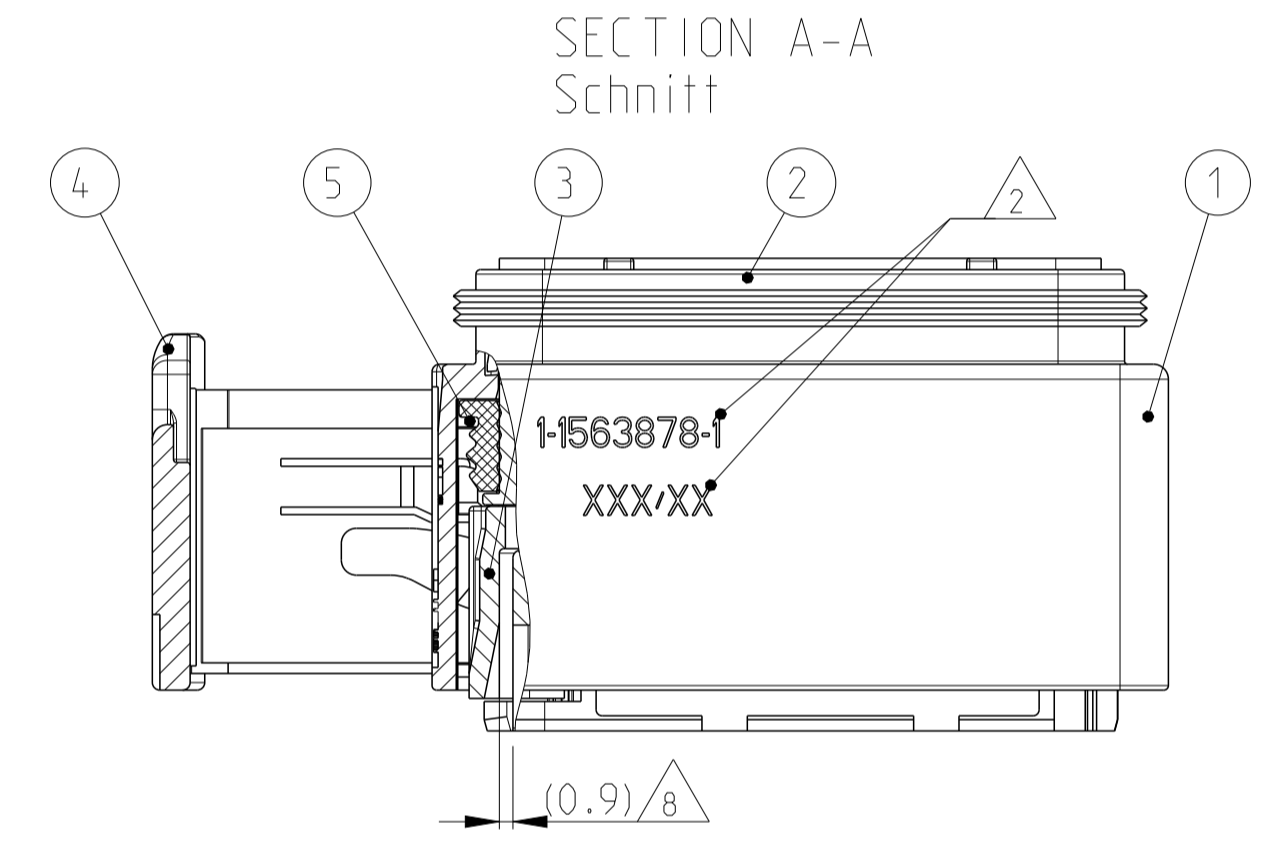
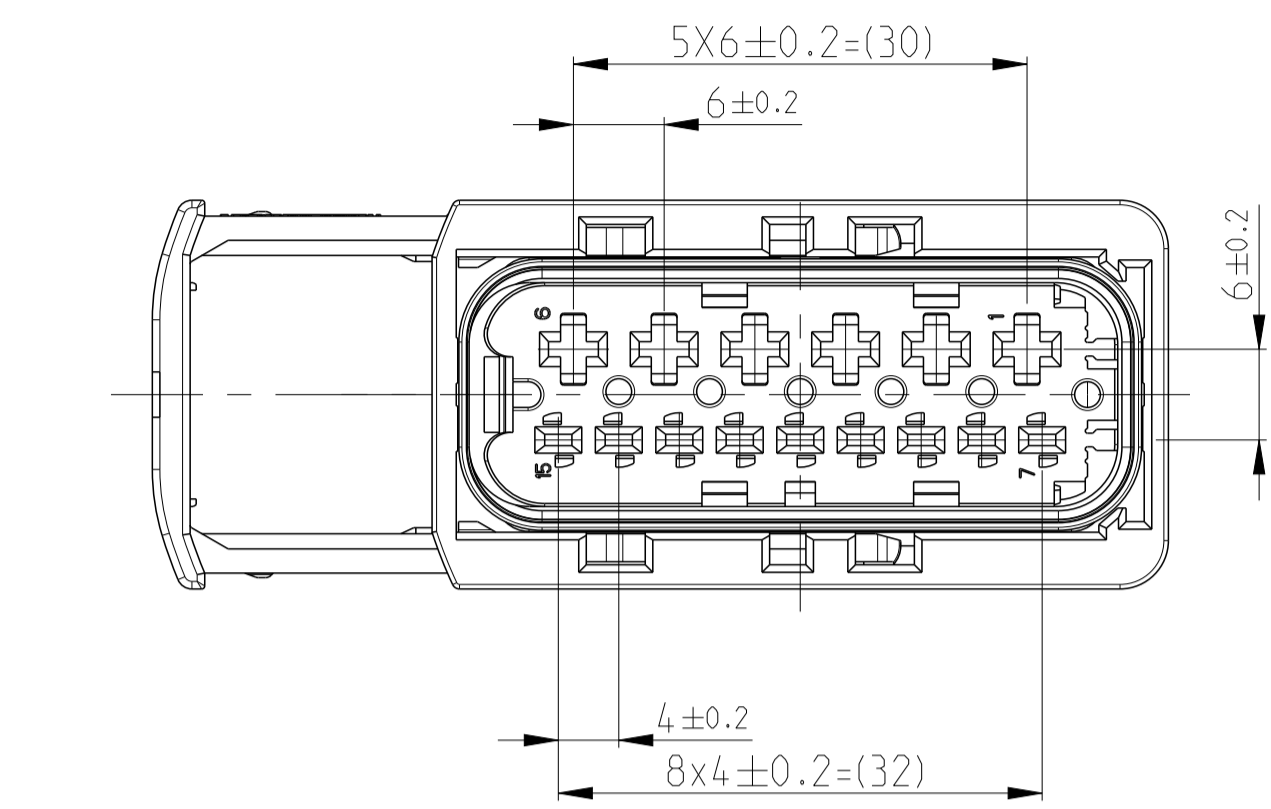
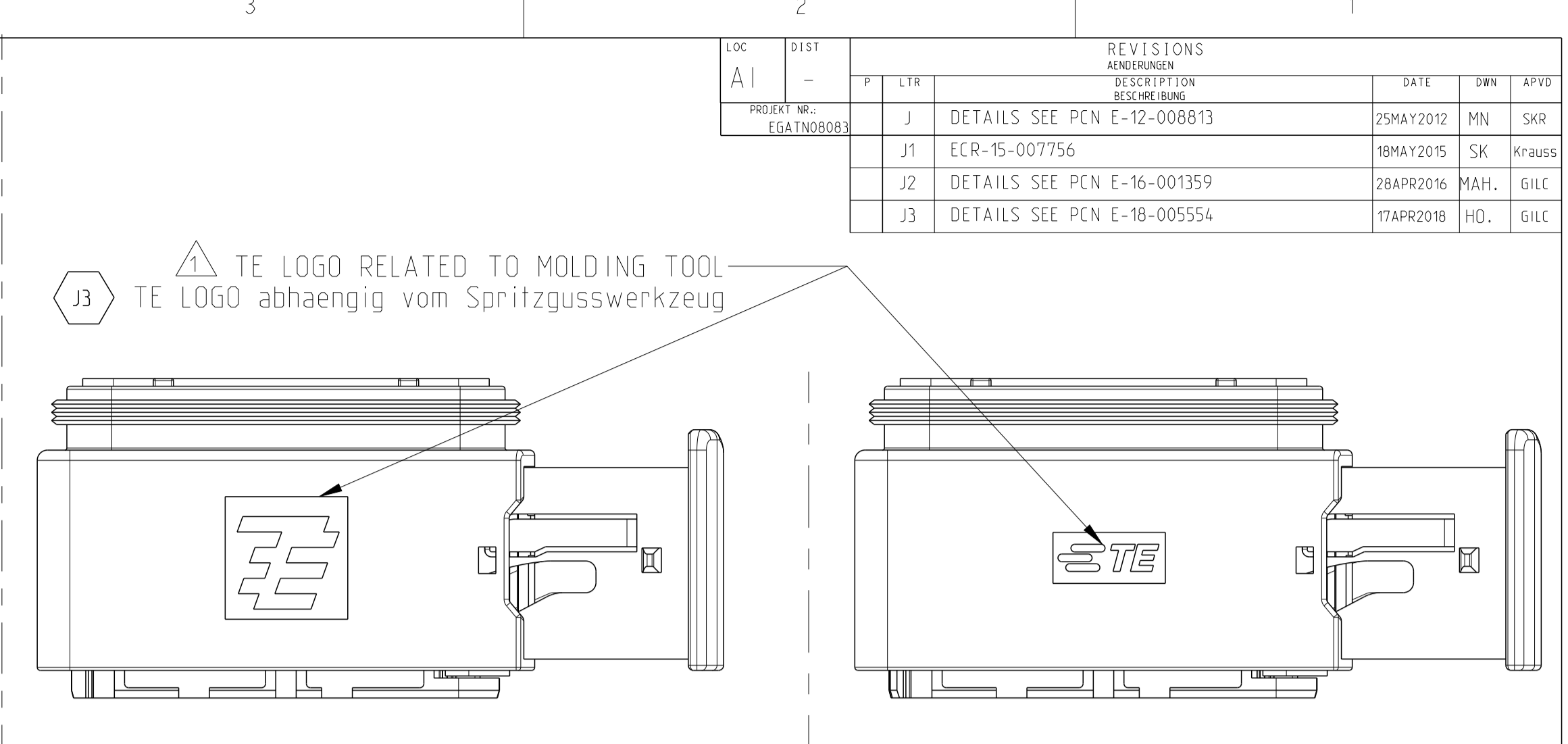
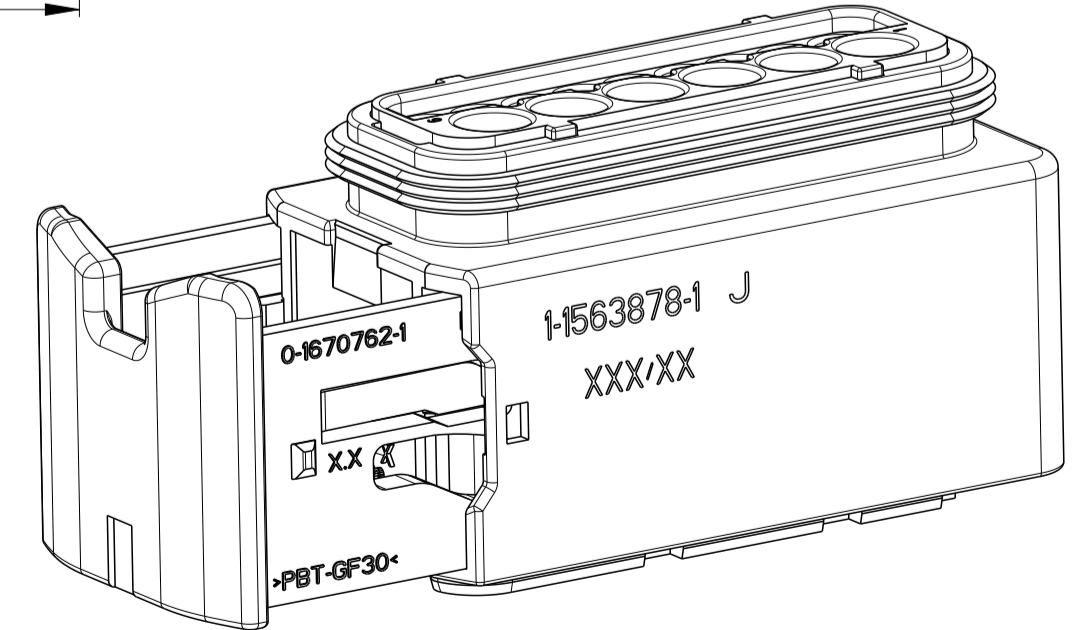


**DELIVERY CONDITION:**  
Lieferzustand:

SECONDARY LOCKING AND SLIDE  
IN PRE-LOCKED POSITION  
2. Kontaktsicherung und Schieber  
in Vorrastellung



1-1563878-1 AS SHOWN  
1-1563878-1 wie gezeigt



LOC	DIST	REV	DATE	BY	CHK	APPV
A1	-	J	25MAY2012	MN	SKR	
		J1	18MAY2015	SK	Krauss	
		J2	28APR2016	MAH.	GILC	
		J3	17APR2018	HO.	GILC	

**NOTES**  
Bemerkungen

1 TE LOGO  
TE Logo

2 ASSY PN, PRODUCTION DATE (CALENDAR DAY/YEAR):  
MARKING OPTIONAL AS LASER ENGRAVING OR  
LASER WITH COLOR CHANGE  
Assy PN, Produktionsdatum (Kalendertag/Jahr):  
Beschriftung wahlweise als Lasergravier oder Laser mit Farbumschlag

3 BULK PACKAGING IN CORRUGATED BOX  
Schuetzgefueh im Versandkarton

4 CAVITY NUMBERING  
Kammerbezeichnung

5 CAVITIES MATED WITH AMP MCP 2.8  
SEE PRODUCT GROUP DRAWING  
TE NO: 1355036  
MAX. WIRE SIZE: 2.5mm<sup>2</sup> FLR (AWG 12 TXL)  
Kontaktkammern passend fuer AMP MCP 2.8  
siehe Produktgruppenzeichnung  
TE Nr.: 1355036  
max. Drahtgrossenbereich: 2.5mm<sup>2</sup> FLR (AWG 12 TXL)

6 CAVITIES MATED WITH AMP MCP 1.5K  
SEE PRODUCT GROUP DRAWING  
TE NO: 1241436  
MAX. WIRE SIZE: 1.5mm<sup>2</sup> FLR

**STANDARD APPLICATION:**  
AT TEMPERATURE UP TO 120 DEGREE CELSIUS.  
SINGLE WIRE SEAL PN 0-2287497-1 AT WIRE SIZE 1.5mm<sup>2</sup> FLR  
RECOMMENDED.

**RECOMMENDATION FOR APPLICATION TEMPERATURES UP TO 140 DEGREE CELSIUS.**  
SINGLE WIRE SEAL PN 0-964972-1, WIRE SIZE: 1.5mm<sup>2</sup> FLR (AWG 16 TXL)  
BUT SLIGHTLY HINDERED MOUNTING.

Kontaktkammern passend fuer AMP MCP 1.5k  
siehe Produktgruppenzeichnung  
TE Nr.: 1241436  
max. Drahtgrossenbereich: 1.5mm<sup>2</sup> FLR

**Standard Anwendung:**  
Bei Einsatztemperatur bis 120°C  
Einzelleiterdichtung 0-2287497-1 bei Leitergrosse 1.5mm<sup>2</sup> FLR empfohlen.

Bei Einsatztemperaturen bis 140°C empfehlen wir bei dem  
Drahtgrossenbereich 1.5mm<sup>2</sup> FLR (AWG 16 TXL) die Einzelleiterdichtung  
PN 964972-1,  
jedoch mit leicht erschwerten Bestueckbarkeit.

7 SUITABLE COVERS SEE DRAWING: 1670865, 1670866  
Passende Kappen siehe Zeichnung: 1670865, 1670866

8 SLIDING DISTANCE OF SECONDARY LOCKING  
Verschiebeweg der 2. Kontaktsicherung

9 FITS TO TE INTERFACE DRAWING 114-18799-1  
Passend zur Ausfuhrungsvorschrift 114-18799-1

10 SUITABLE COUNTERPART SEE DRAWING: 1564532, 1564530  
Passendes Gegenstueck siehe Zeichnung: 1564532, 1564530

11 MALFUNCTION CAUSED BY LACQUER IS NOT  
COVERED BY TE WARRANTY.  
Funktionsbeeintraechtigung durch Lackieren liegt nicht im  
Einfluss und Gewaehrleistungsumfang von TE

ITEM NO	DESCRIPTION	ITEM NO
1	RECEPTACLE HOUSING Buchsengehäuse	
2	SPPOS. CAVITY BLOCK, CODE, "A" Spst. Kammerblock, Kodierung, "A"	
2	SPPOS. CAVITY BLOCK, CODE, "B" Spst. Kammerblock, Kodierung, "B"	
2	SPPOS. CAVITY BLOCK, CODE, "C" Spst. Kammerblock, Kodierung, "C"	
2	SPPOS. CAVITY BLOCK, CODE, "D" Spst. Kammerblock, Kodierung, "D"	
3	SLIDE WITH CONTACT SPRING Schieber mit Kontaktsicherung	
4	U-SLIDE U-Schieber	
5	SEAL Dichtung	

TE ORDER-NO.	REV.	NO. OF POS.	CODE	COLOR OF CAVITY BLOCK	QUANTITY	ITEM NO
TE Bestell-Nr.		Polzahl	Kodierung	Farbe des Kammerblocks	Stueck	ASSY
4-1563878-1	J	15	D	BLUE blau	1	4
3-1563878-1	J	15	C	GREEN gruen	1	3
2-1563878-1	J	15	B	GREY grau	1	2
1-1563878-1	J	15	A	BLACK schwarz	1	1

THIS DRAWING IS A CONTROLLED DOCUMENT.  
Dieses Zeichnungsblatt ist ein durch AMP kontrolliertes Dokument.  
Änderungen sind ohne schriftliche Genehmigung nicht zulässig.  
Alle Rechte vorbehalten. Änderungen sind ohne schriftliche Genehmigung nicht zulässig.

**TE Connectivity**

OWN: Shilpa Bhavikatti  
CHK: F. Ellrop  
APPV: F. Ellrop

DATE: 20FEB2009  
DATE: 20FEB2009  
DATE: 20FEB2009

NAME: 15POS. AMP MCP 2.8/1.5K, REC HSG. ASSY  
PRODUCT SPEC: 108-94.020  
APPLICATION SPEC: VERARBEITUNGSSPEZ. 114-18799-1  
WEIGHT: 32.4g  
CUSTOMER DRAWING: /KUNDENZEICHNUNG

SCALE: 2:1  
SHEET: 1 OF 1  
REV: J3