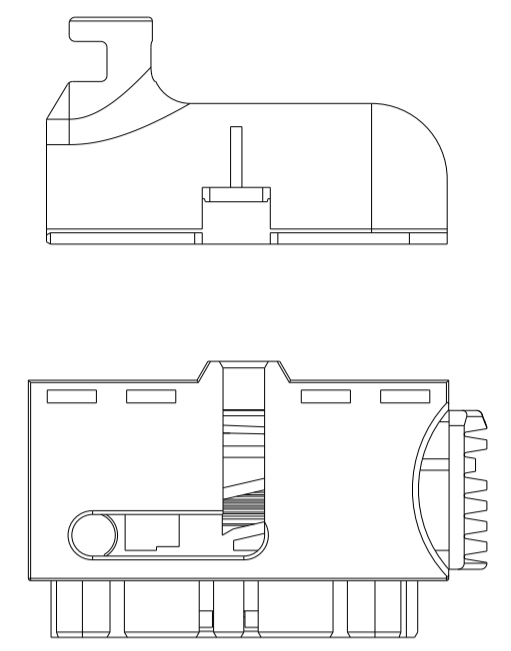
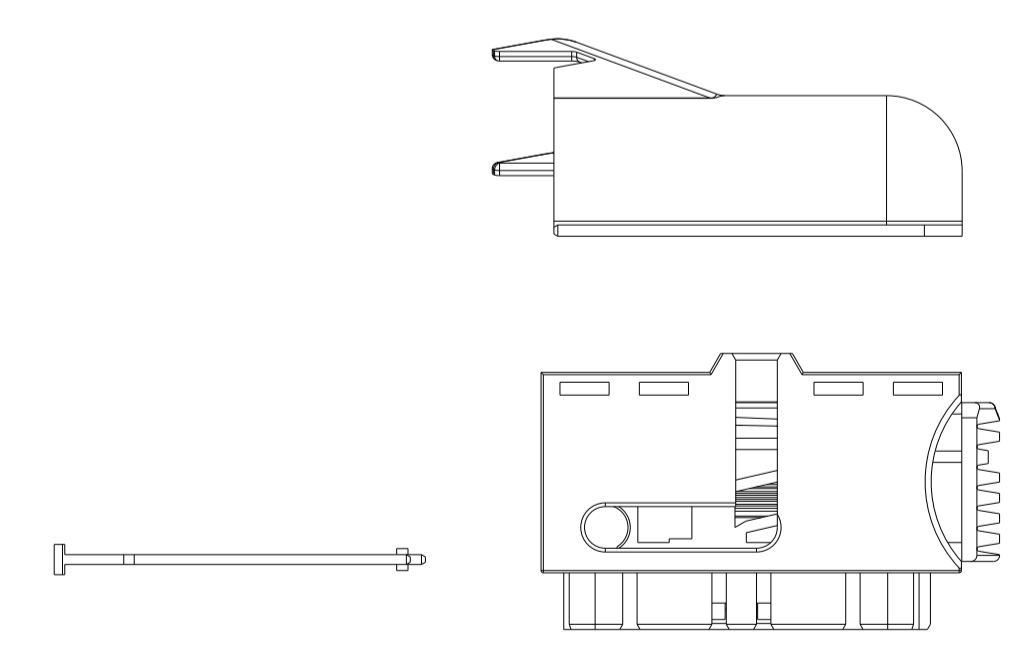


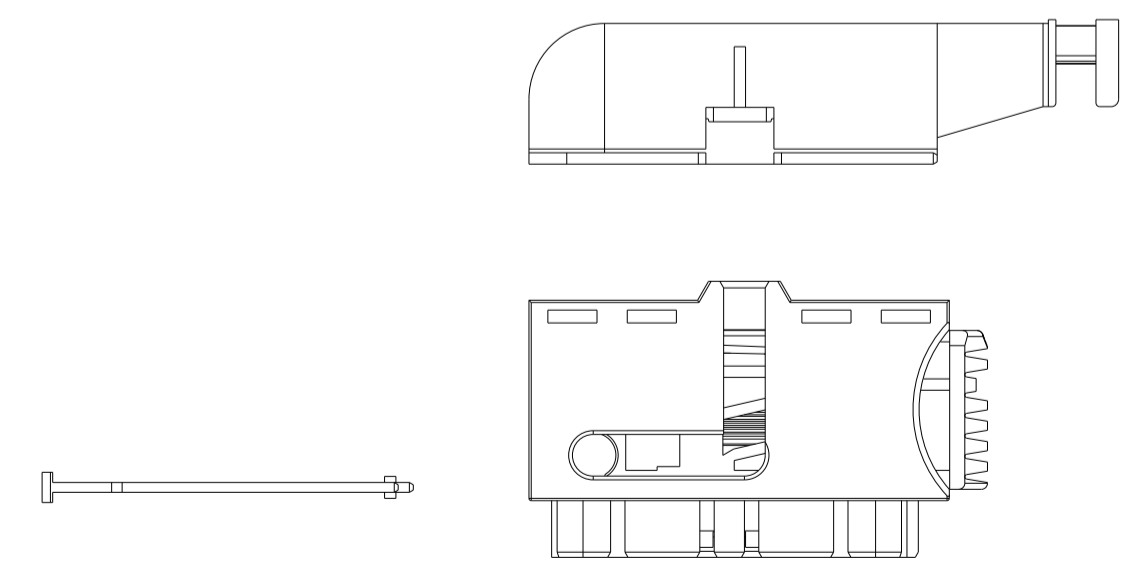
X-1534903-1



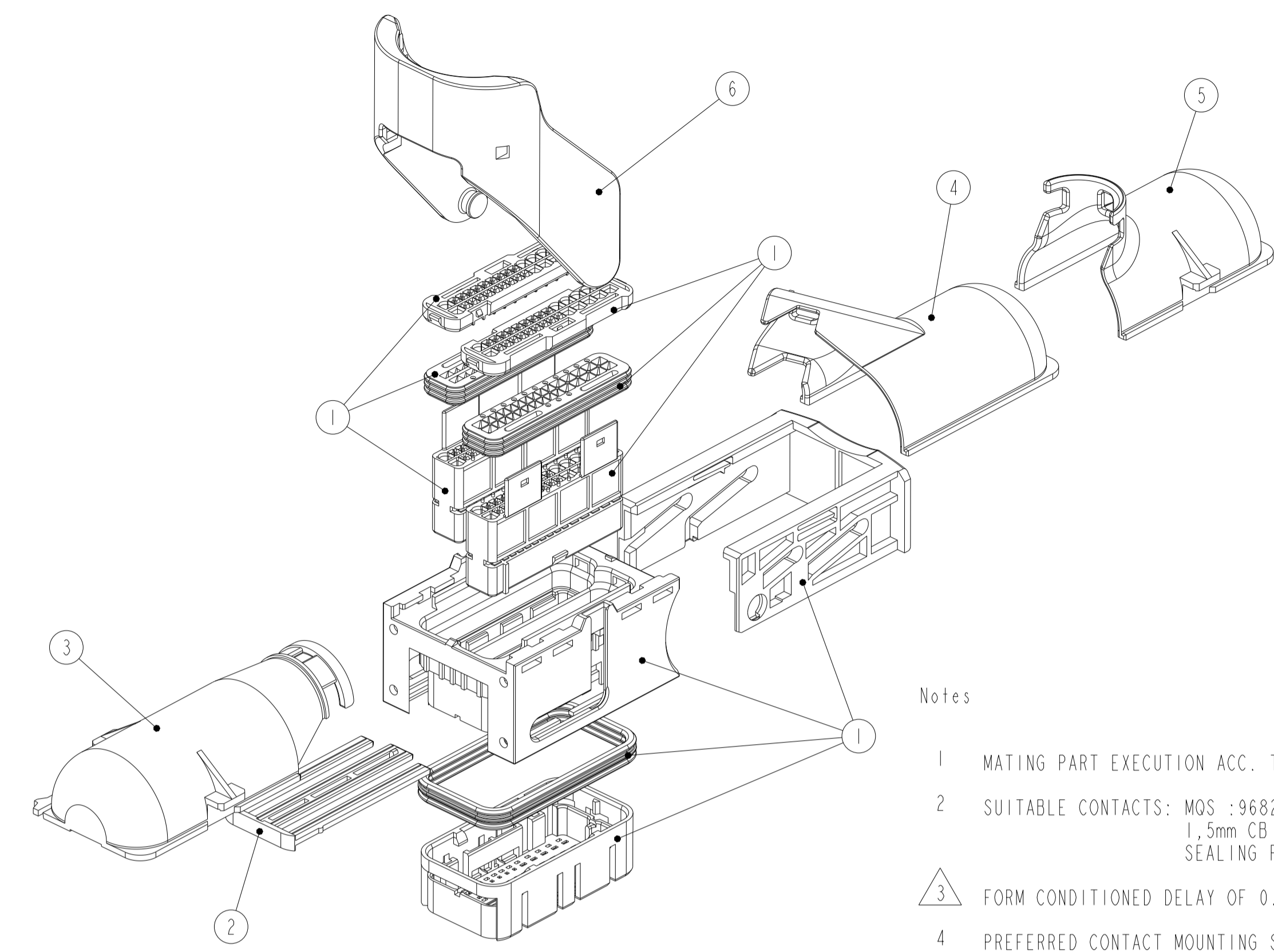
X-1534903-2



X-1534903-3



X-1534903-5



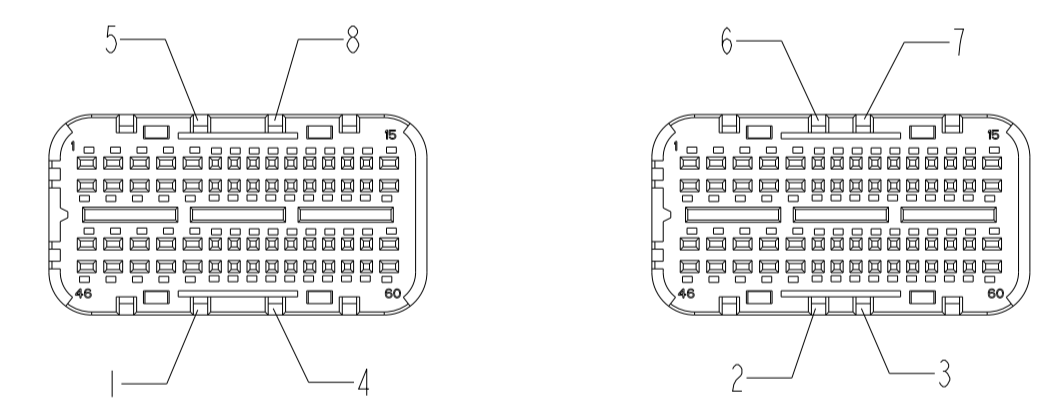
Notes

- 1 MATING PART EXECUTION ACC. TO 114-18304-001
- 2 SUITABLE CONTACTS: MQS :968220, 968221, 1534116
 1,5mm CB :1241608
 SEALING PLUGS 1394871 (0.63), 1394872 (1.5)
- 3 FORM CONDITIONED DELAY OF 0.8mm ADMISSIBLE
- 4 PREFERRED CONTACT MOUNTING SEQUENCE
 1.) SEALING PLUG 1394871 AND 1394872
 2.) 1,5mm CONTACTS FROM OUTSIDE TO CENTER. CAVITY:
 1, 2, ..., 15; 46, 47, ..., 60
 16, 17, ..., 30; 31, 32, ..., 45
 3.) 0.63mm Kontakte
- 5 PARTS MUST BE ORDERED SEPARATELY ACC. TO THE TABLE BELOW

Bemerkungen

- 1 Schnittstellenausführung nach 114-18304-001
- 2 Passende Kontakte: MQS :968220, 968221, 1534116
 1,5mm CB :1241608
 Dichtstifte 1394871 (0.63), 1394872 (1.5)
- 3 Formbedingter Verzug von 0.8mm zulässig
- 4 Bevorzugte Bestückungsreihenfolge der Kontakte:
 1.) Dichtstifte 1394871 und 1394872
 2.) 1,5mm Kontakte von außen nach innen. Kammer:
 1, 2, ..., 15; 46, 47, ..., 60
 16, 17, ..., 30; 31, 32, ..., 45
 3.) 0.63mm Kontakte
- 5 Teile müssen entsprechend der unteren Tabelle einzeln bestellt werden

CODINGS
 Kodierungen



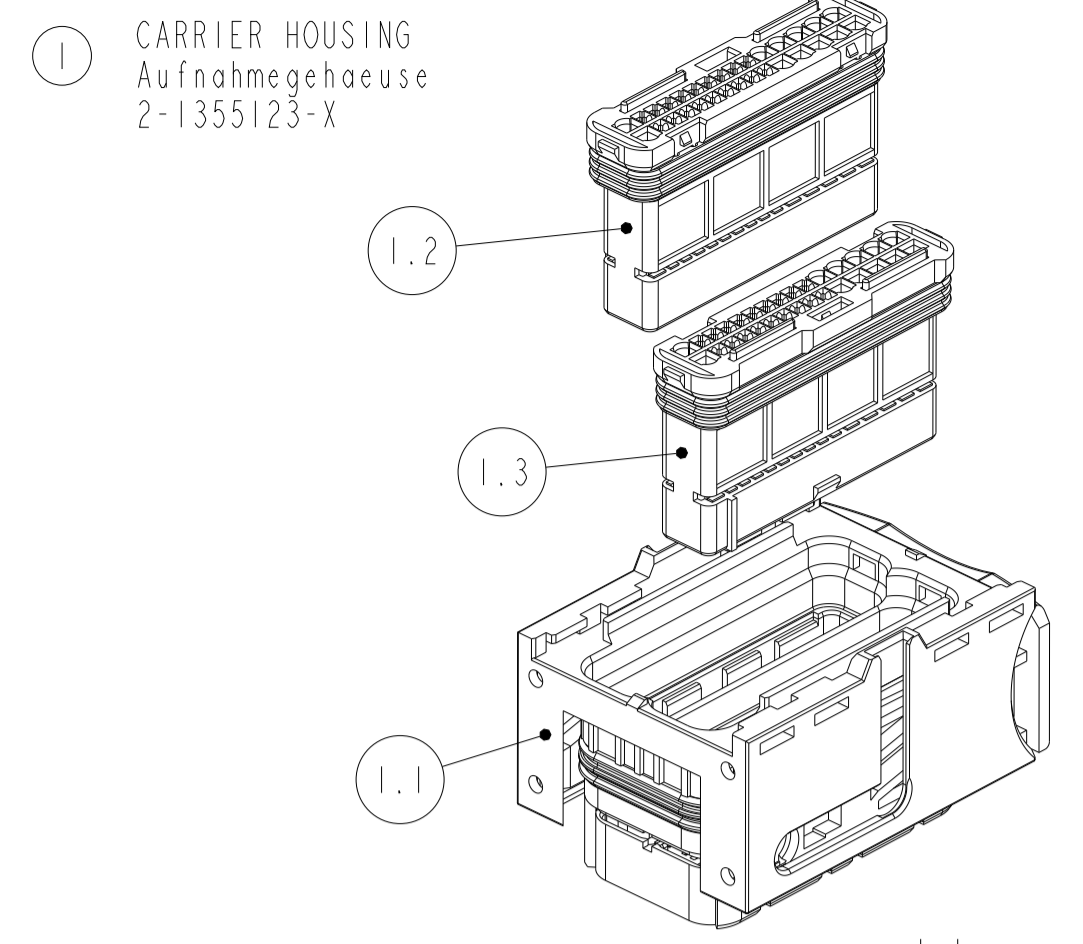
QTY.	QTY.	QTY.	QTY.	QTY.	ORDER-NO. Bestell-Nr.	REV.	DESCRIPTION Benennung	ITEM POS.
					1-1355133-1	B	LEVER / Hebel	6
					0-1394908-3	A	SHIELD, 180° / Kappe, 180°	5
					0-1394910-2	A	SHIELD, 45° / Kappe, 45°	4
					1-1355122-2	B	SHIELD, 90° / Kappe, 90°	3
					1-1355118-1	D	RETAINER, 60POSN. / Halter, 60pol.	2
					2-1355123-9	E	CARRIER HSG. / Aufnahmegeh.	1
					2-1355123-3	E	CARRIER HSG. / Aufnahmegeh.	1
1-2-3-4 5-6-7-8	2-3-6-7	2-3-6-7	2-3-6-7	2-3-6-7				
9-1534903-5	3-1534903-5	3-1534903-3	3-1534903-2	3-1534903-1				
E	E	E	E	E				

THIS DRAWING IS A CONTROLLED DOCUMENT.
 DIESES ZEICHNUNGSSTÜCK WIRD DURCH UNS KONTROLLIERT.
 ANMERKUNG: DIE FÜR TECHNISCHEN FORTSCHRITT STREBEN, SICH VERBESSERN
 SIE AN DER ANWENDUNG DER VERBESSERTEN AUSGABENSTÄNDIGKEITEN MIT UNSERER
 DIMENSIONS: TOLEANCES UNLESS OTHERWISE SPECIFIED:
 MASSEINHEITEN: mm
 ALLGEMEINER TOLERANZ:
 1-PLC ±0.15
 2-PLC ±0.10
 3-PLC ±0.08
 4-PLC ±0.05
 FINISH/OBERFLÄCHE/FARBE: -

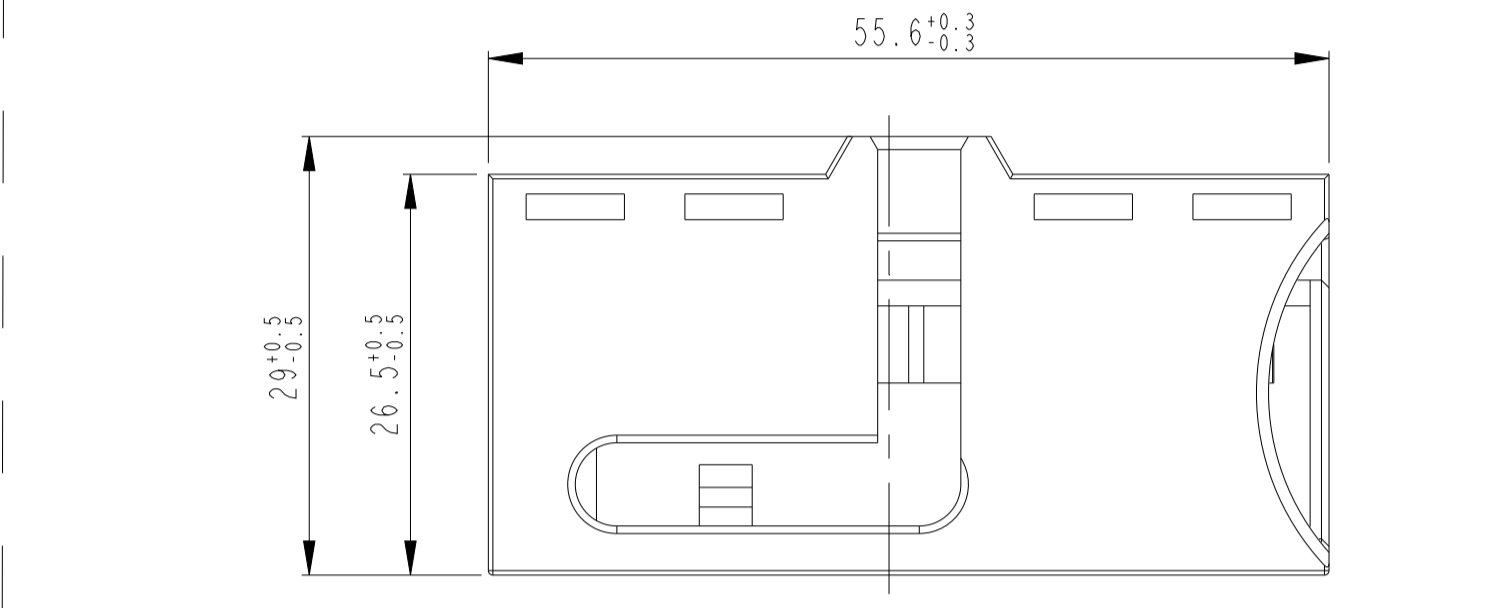
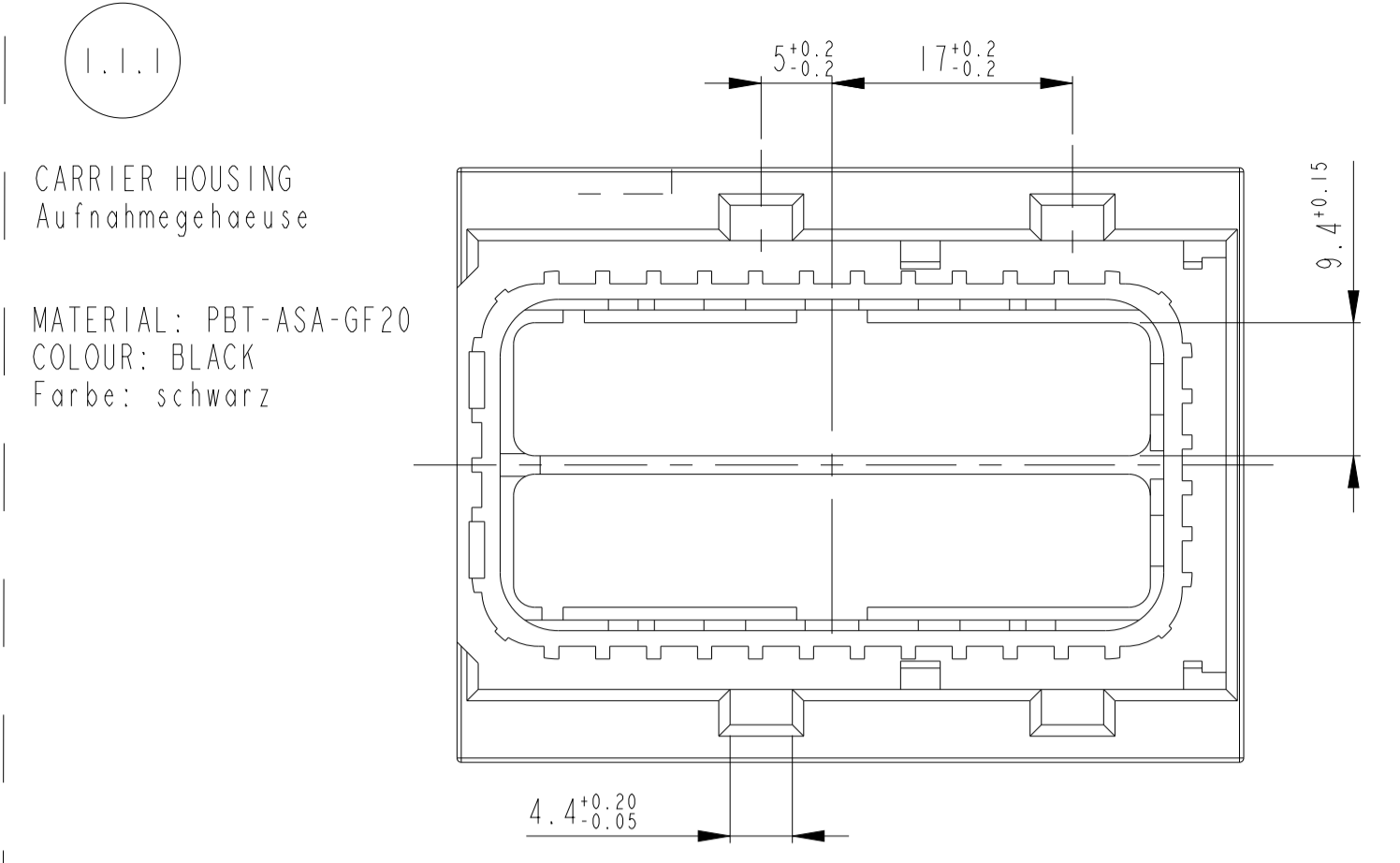
DWN: Sellien 140RT2002
 CHK: B. Leonhardt 140RT2002
 APVD: -

PRODUCT SPEC: CONNECTOR HOUSING., 60 POSN.
 PRODUKTSPEZ.: Steckverbindergehäuse., 60pol.
 APPLICATION SPEC: MQS + 1.5mm Clean Body Contacts
 VERARBEITUNGSSPEZ.: -
 SIZE: A1
 CAGE CODE: 00779
 DRAWING NO.: 1534903
 CUSTOMER DRAWING: /KUNDENZEICHNUNG

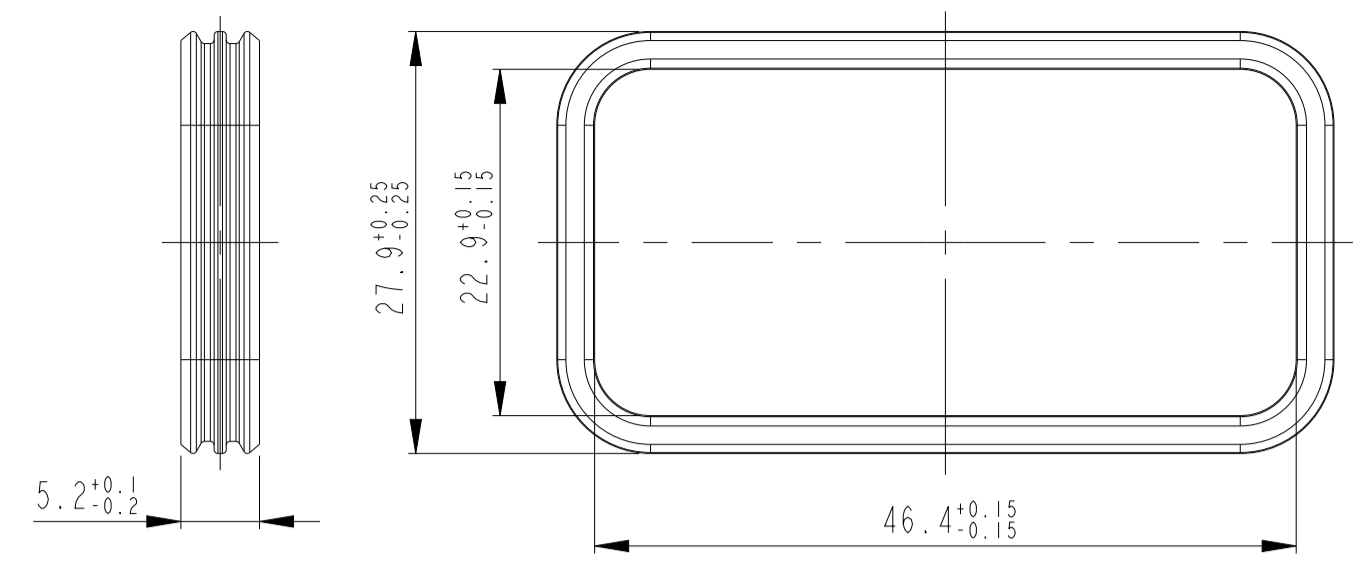
RESTRICTED TO KURZ FÜR: -
 SCALE: 1:1
 SHEET: 1 OF 3
 REV: E1



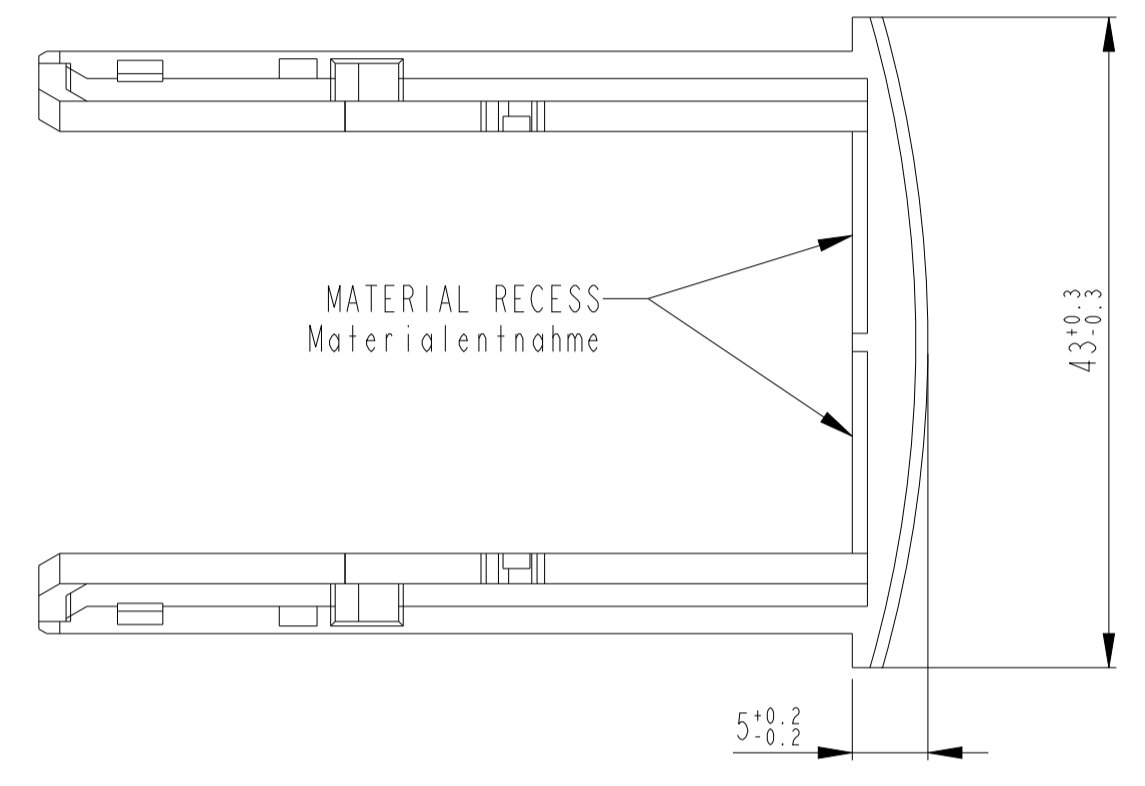
2-1355123-9	X	X	X	X	X	X	X	X
2-1355123-8	X							
2-1355123-7	X	X	X	X	X			
2-1355123-6	X	X	X	X	X			
2-1355123-5	X	X	X	X	X			
2-1355123-4	X	X	X	X	X			
2-1355123-3	X	X	X	X	X			
2-1355123-2	X	X	X	X	X			
2-1355123-1	X	X	X	X	X			
PART NO.	1	2	3	4	5	6	7	8
CODING								



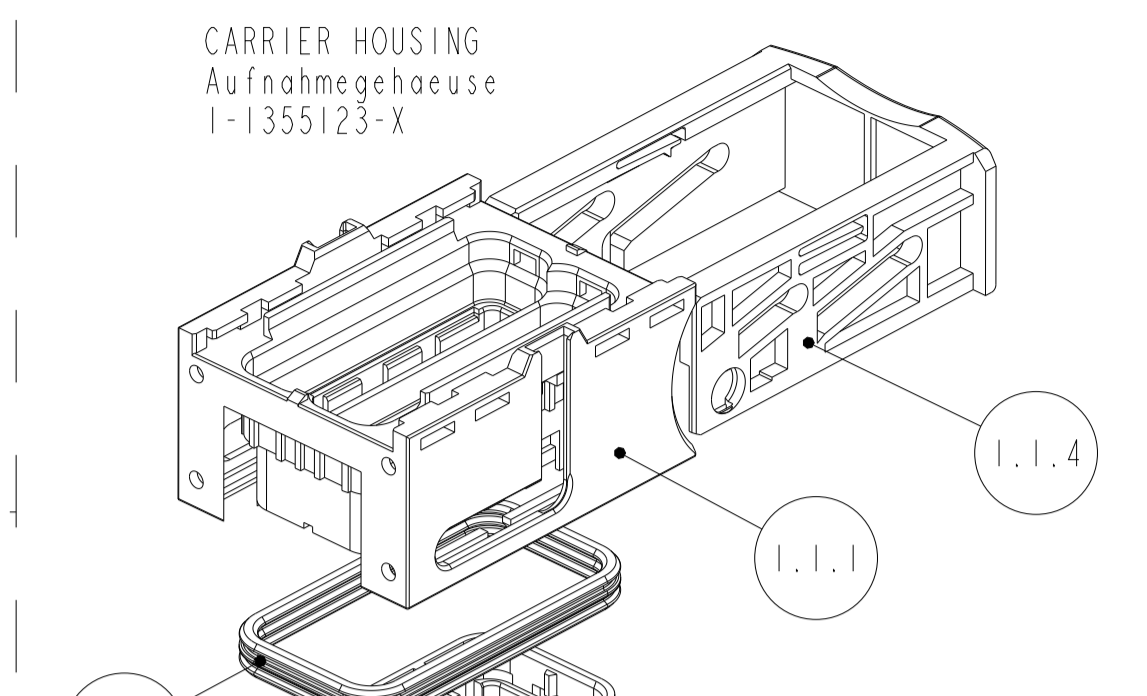
1.1.2
 SEALING
 Dichtung
 MATERIAL: MVQ
 COLOUR: NATURE
 Farbe: natur



1.1.4
 SLIDE
 Schieber
 MATERIAL: PA66-GF30 E1
 COLOUR: BLACK
 Farbe: schwarz

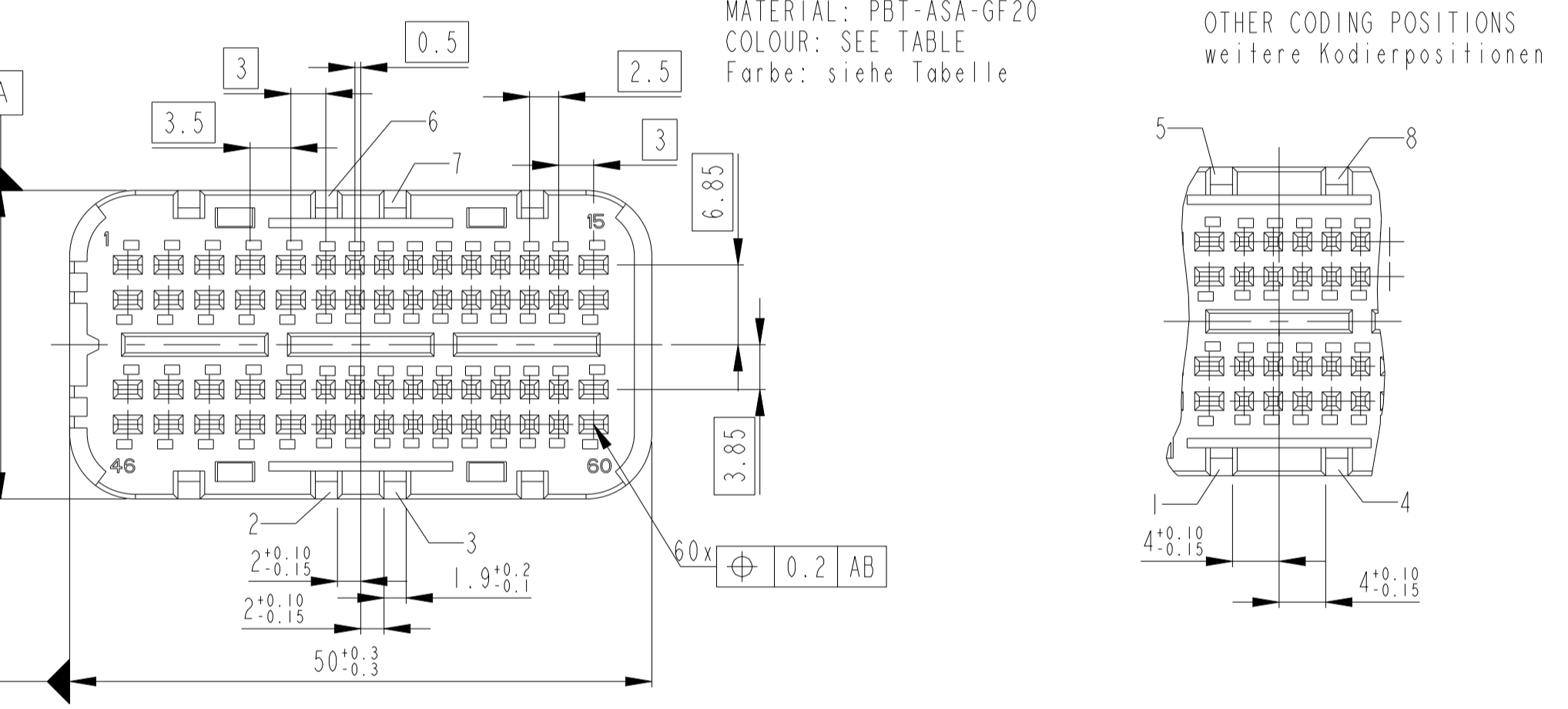
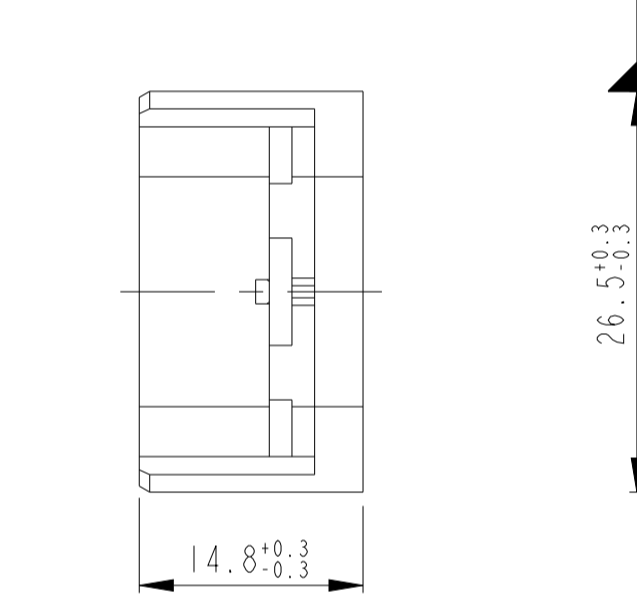


REVISIONS		DATE	OWN	APVD
NO.	DESCRIPTION			
1	SEE SHEET 1			

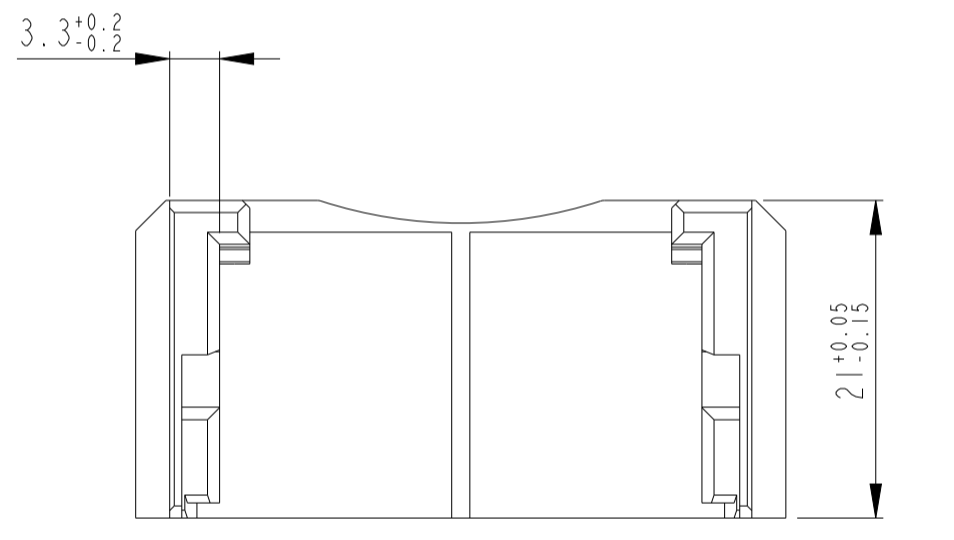
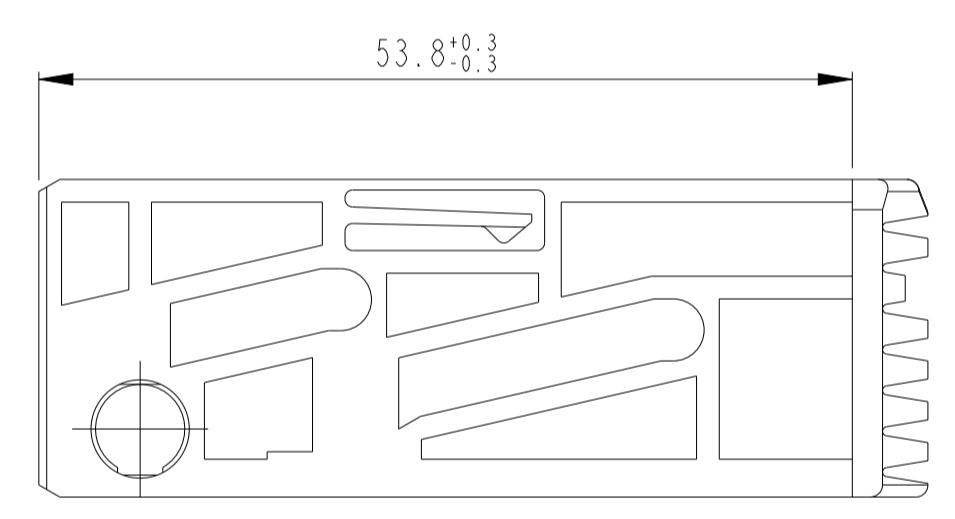


1-1355123-9	D	X	X	X	X	X	X	X	
1-1355123-8	D	X							
1-1355123-7	D	X	X	X	X	X	X	X	
1-1355123-6	D	X	X	X	X	X	X	X	
1-1355123-5	D	X	X	X	X	X	X	X	
1-1355123-4	D	X	X	X	X	X	X	X	
1-1355123-3	D	X	X	X	X	X	X	X	
1-1355123-2	D	X	X	X	X	X	X	X	
1-1355123-1	D	X	X	X	X	X	X	X	
PART NO.	REV.	1	2	3	4	5	6	7	8
CODING									

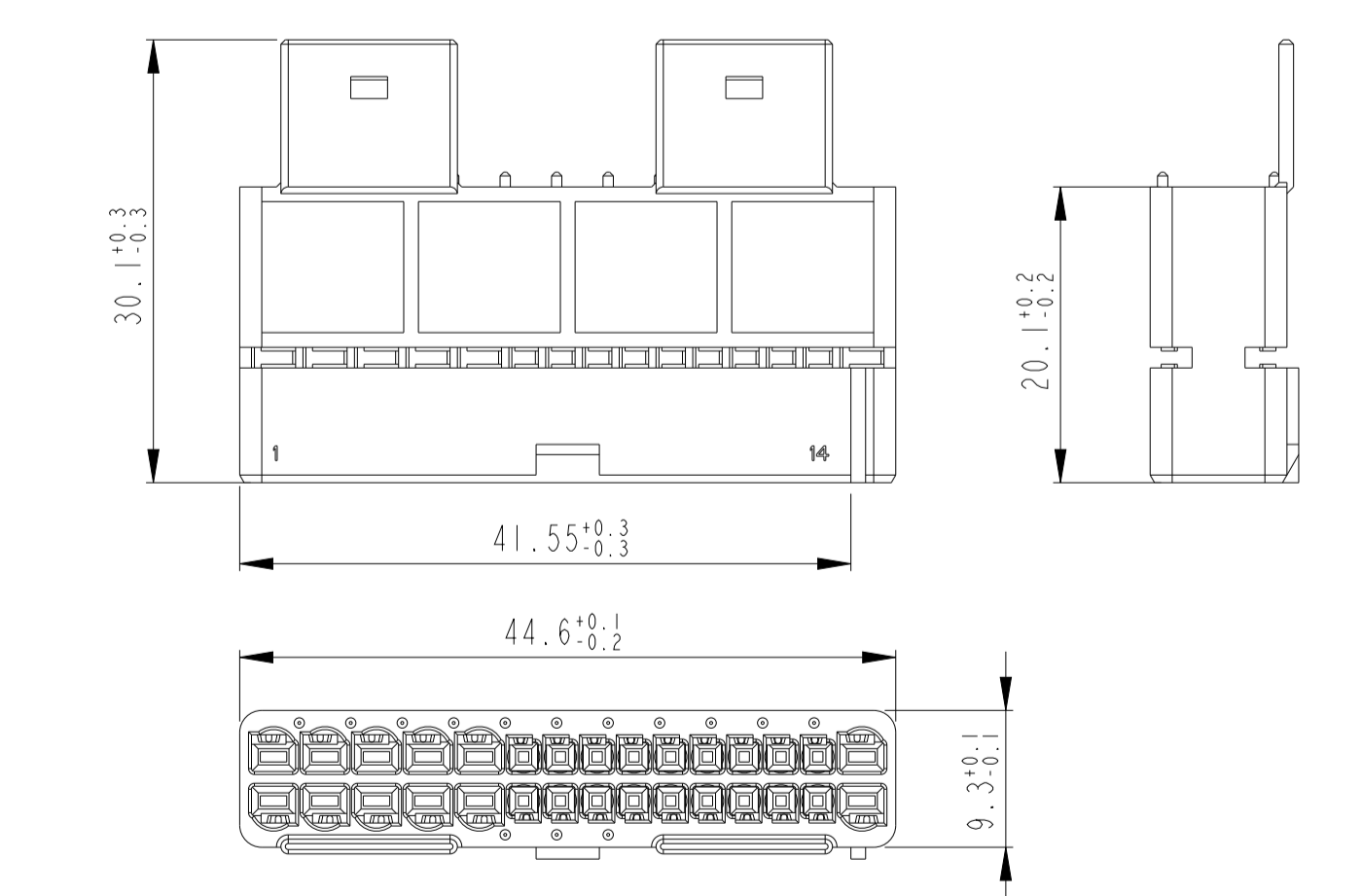
1.1.3
 CAVITY BLOCK
 Kammerblock



BLUE/blau	X	X	X	X	X	X	X	X
	X	X	X	X	X	X	X	X
	X	X	X	X	X	X	X	X
	X	X	X	X	X	X	X	X
BLACK/schwarz	X	X	X	X	X	X	X	X
	X	X	X	X	X	X	X	X
	X	X	X	X	X	X	X	X
COLOUR Farbe	1	2	3	4	5	6	7	8
CODING								

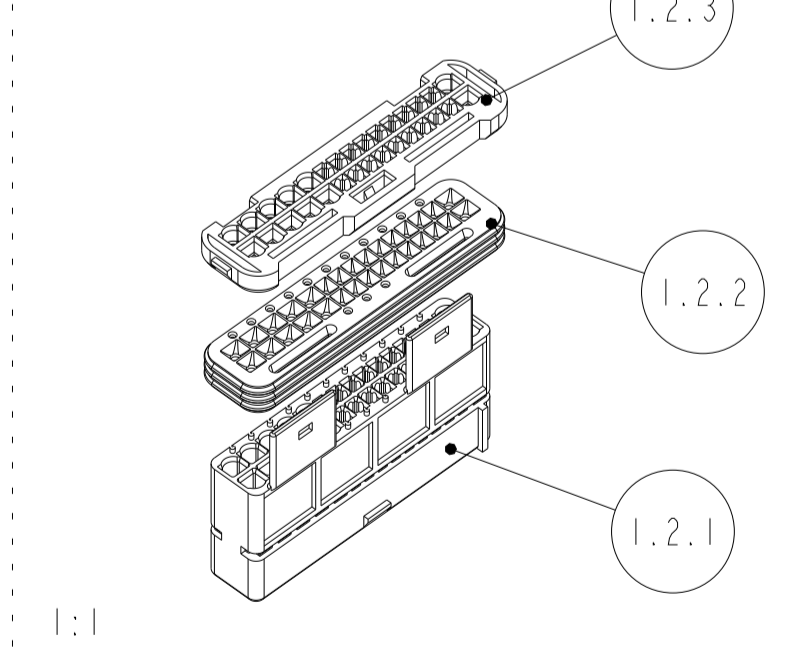


1.2.1
 RECEPTACLE HOUSING COD. A
 Buchsengehäuse Kod. A

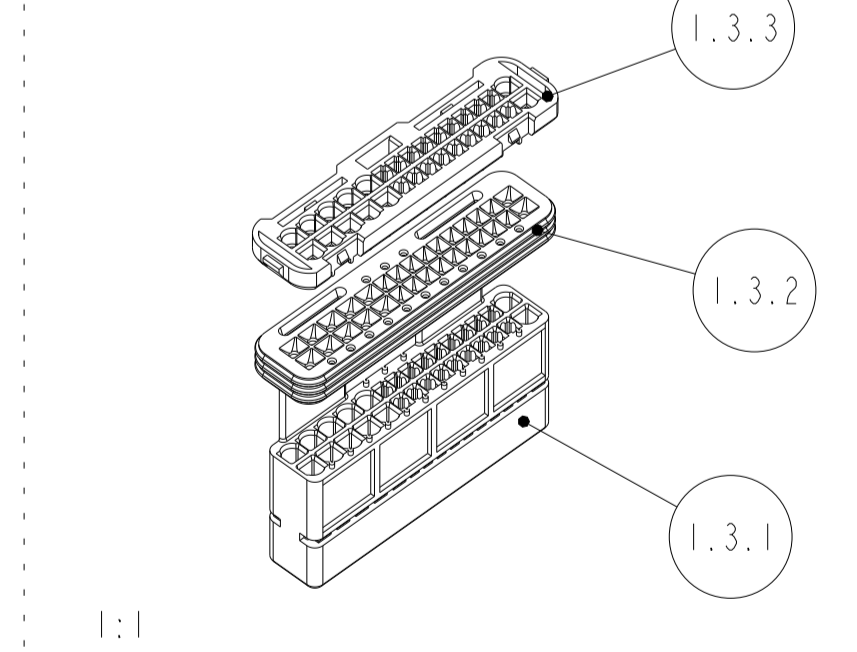


MATERIAL: PA66-GF25
 COLOUR: BLACK
 Farbe: schwarz

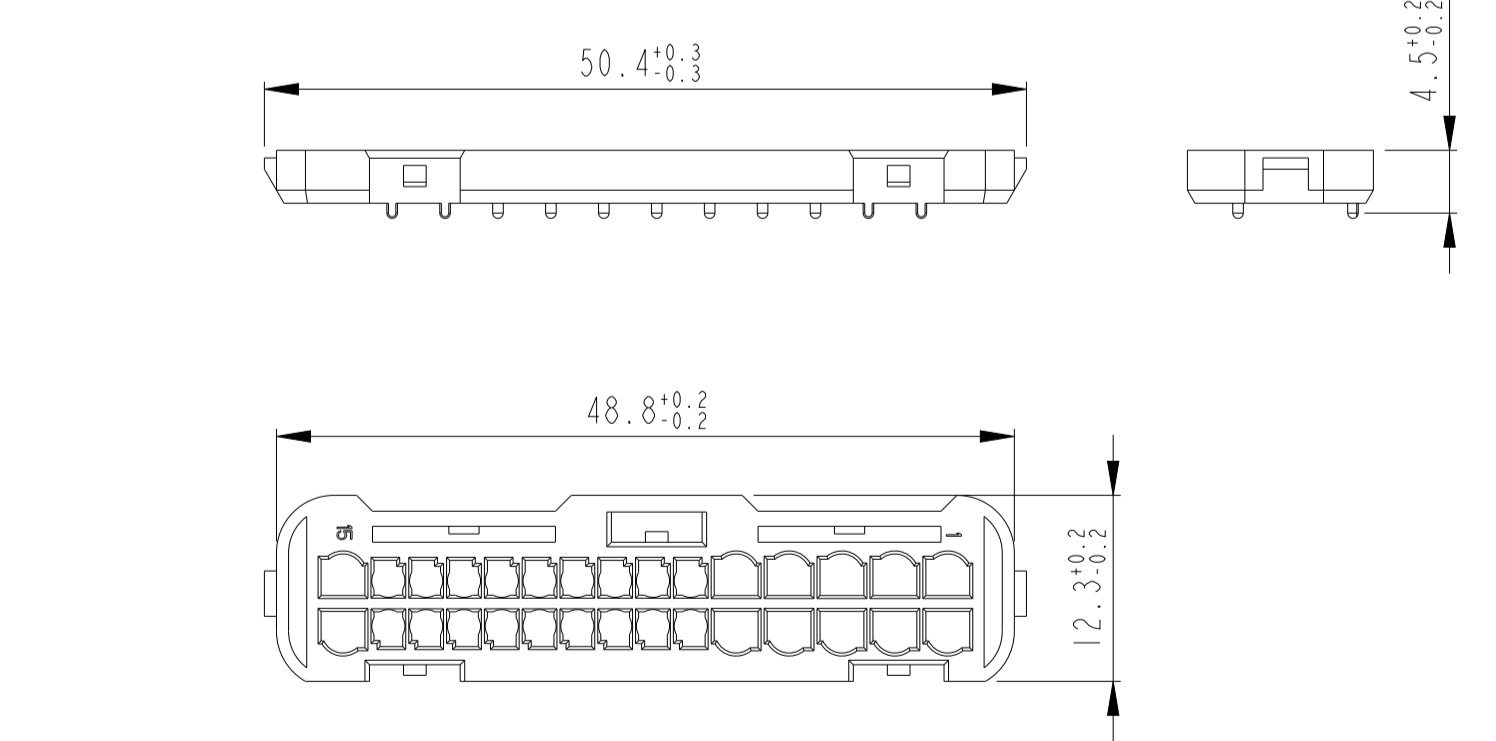
1.3
 CONTACT MODUL A
 Kontaktmodul A
 1394914-1 Rev. E E1



1.2
 CONTACT MODUL B
 Kontaktmodul B
 1394914-2 Rev. E E1

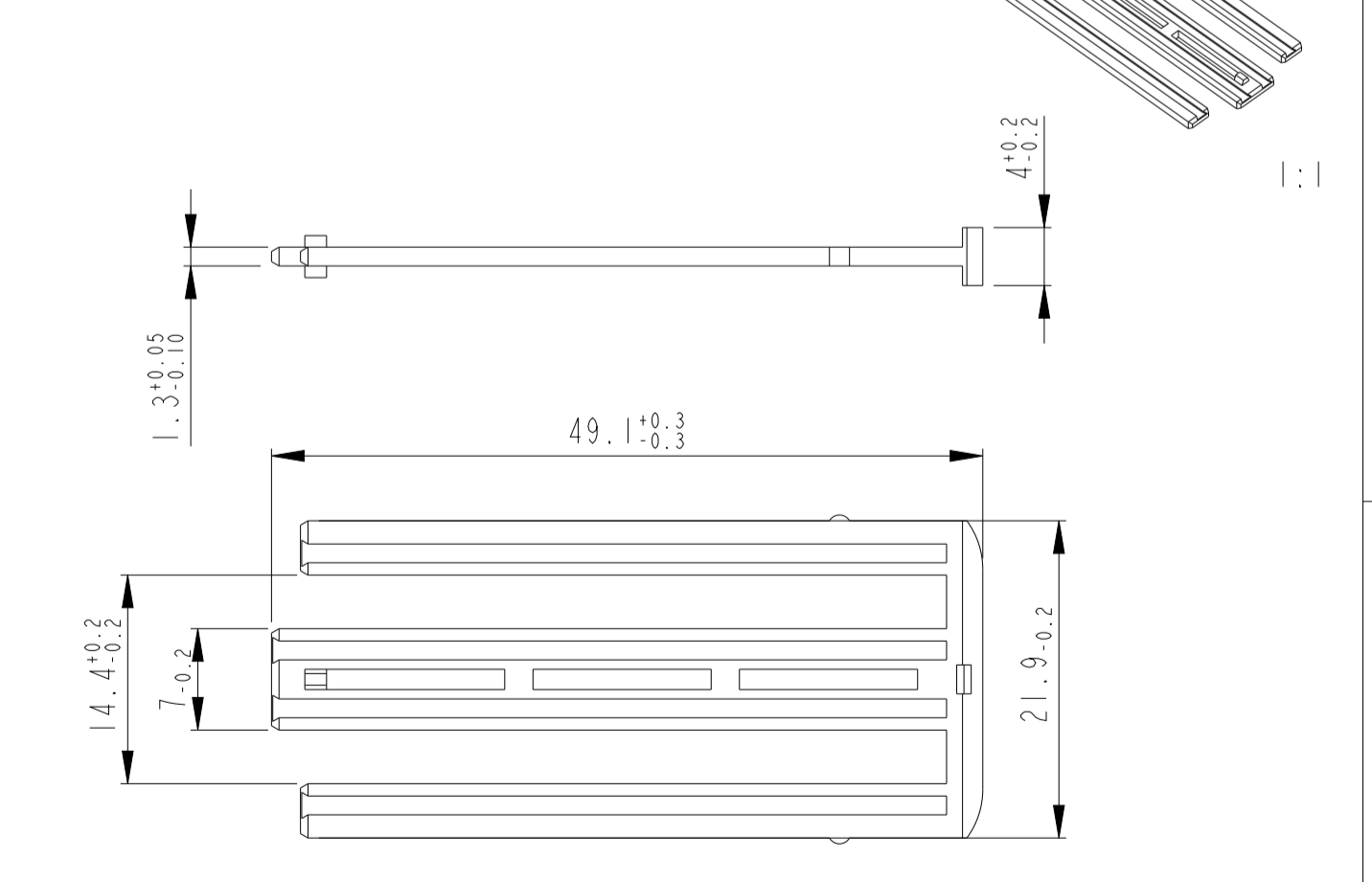


1.2.3
 SEALING-HOLDER A
 Dichtungshalter A



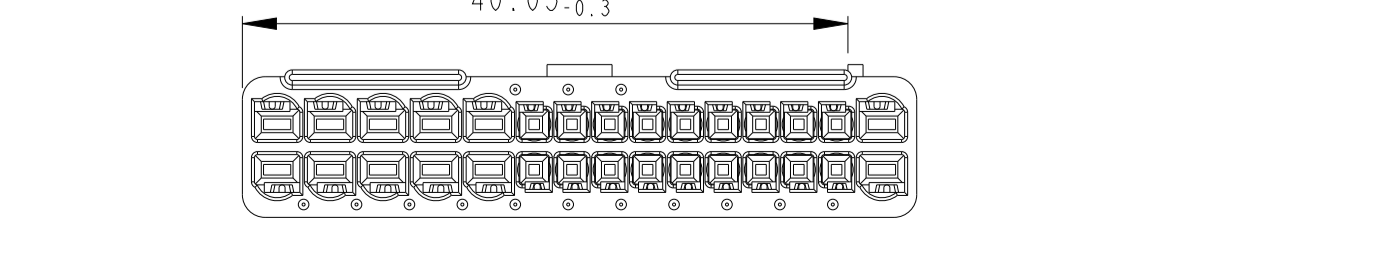
MATERIAL: PBT-GF15 E1
 COLOUR: BLACK
 Farbe: schwarz

2
 RETAINER
 Halter
 1-1355118-1



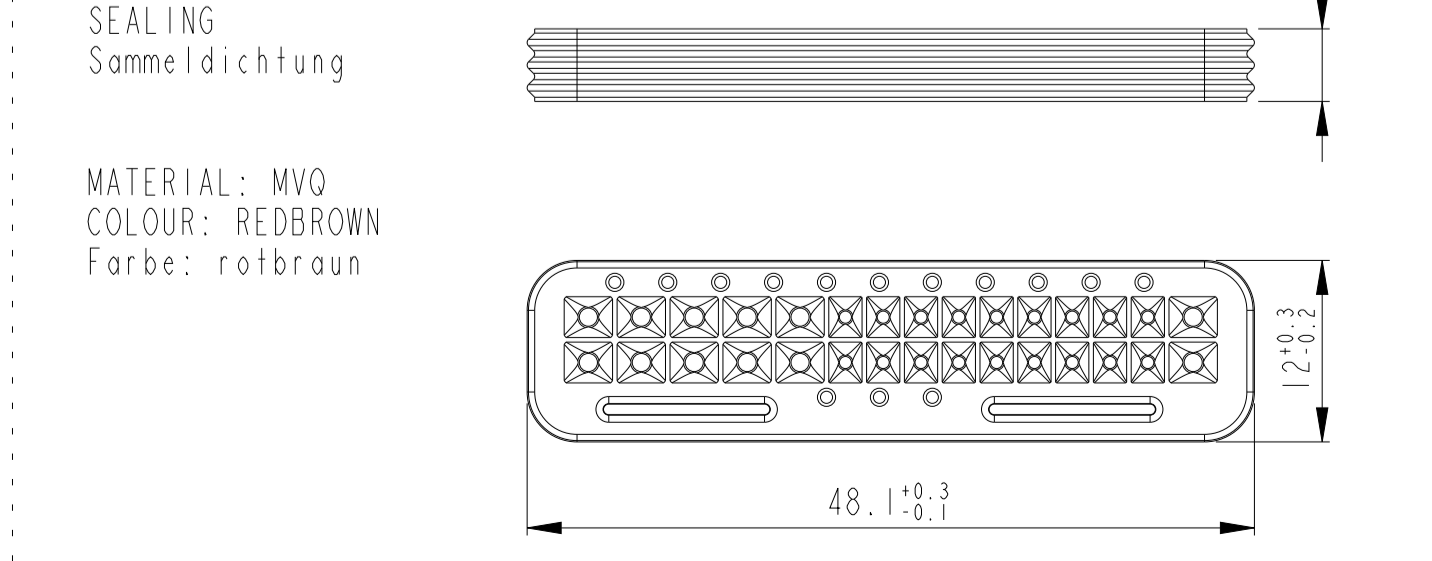
MATERIAL: PA6-GF30 E1
 COLOUR: VIOLET
 Farbe: violett

1.3.1
 RECEPTACLE HOUSING COD. B
 Buchsengehäuse Kod. B



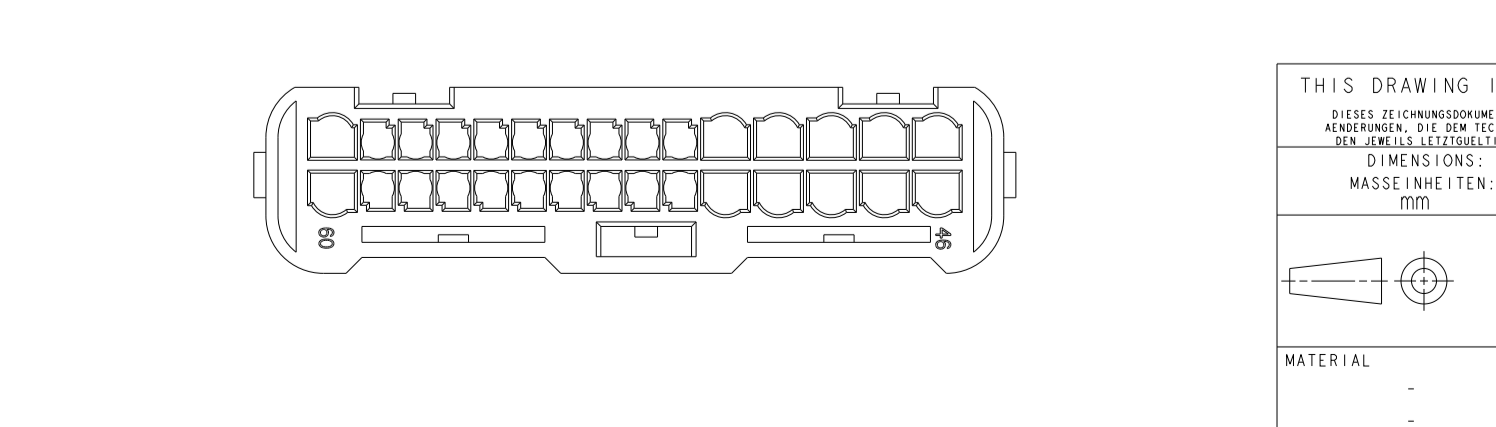
MATERIAL: PA66-GF25
 COLOUR: BROWN
 Farbe: braun

1.2.2
 SEALING
 Sammeldichtung



MATERIAL: MVQ
 COLOUR: REDBROWN
 Farbe: rotbraun

1.3.3
 SEALING-HOLDER B
 Dichtungshalter B



MATERIAL: PBT-GF15 E1
 COLOUR: BROWN
 Farbe: braun

THIS DRAWING IS A CONTROLLED DOCUMENT.
 DIESER ZEICHNUNGSDRUCK WIRD DURCH UNS KONTROLLIERT.
 ANMERKUNG: DIESE TECHNISCHEN DATEN SIND UNVERÄNDERLICH.
 TECHNICAL DATA ARE UNCHANGEABLE.
 DIMENSIONS: UNLESS OTHERWISE SPECIFIED: ALL DIMENSIONS IN MILLIMETERS.

OWN	S. Sellien	140KT2002
CHK	B. Leonhardt	140KT2002
APVD		
PRODUCT SPEC	PLC	±DIN 16901-140
PRODUCT SPEC	PLC	±CENTRIC TO
PRODUCT SPEC	PLC	±NOMINAL DIM
APPLICATION SPEC	PLC	±NOMINAL DIM
VERARBEITUNGSSPEZ.	PLC	±NOMINAL DIM
FINISH/BEARBEITUNG/FARBE	±2°	
WEIGHT		
GEWICHT		
CUSTOMER DRAWING	/KUNDENZEICHNUNG	SCALE 2:1
		BLATT 2 OF 3
		REV. E1

NAME: CONNECTOR HOUSING., 60 POSN.
 Steckverbindergehäuse., 60pol.
 MQS + 1.5mm Clean Body Contacts

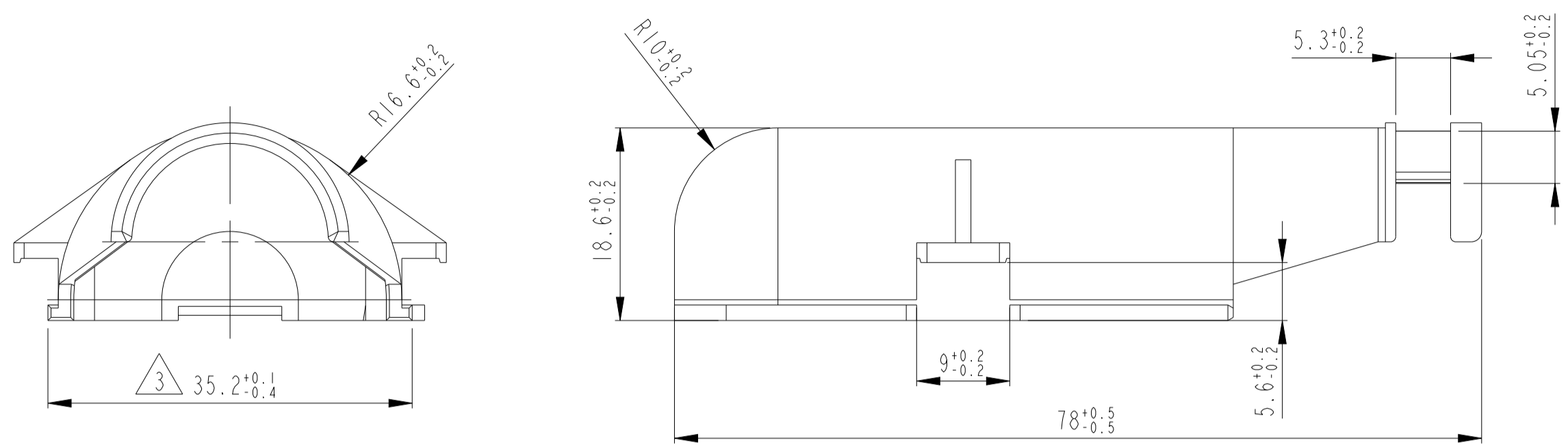
SIZE: A1
 CAGE CODE: 00779
 DRAWING NO.: 114-18521
 TECHNISCHE DATEN: 114-18521

RESTRICTED TO KURZ FÜR

REVISIONS		DATE	DWN	APVD
P	LYN			
-	SEE SHEET 1	-	-	-

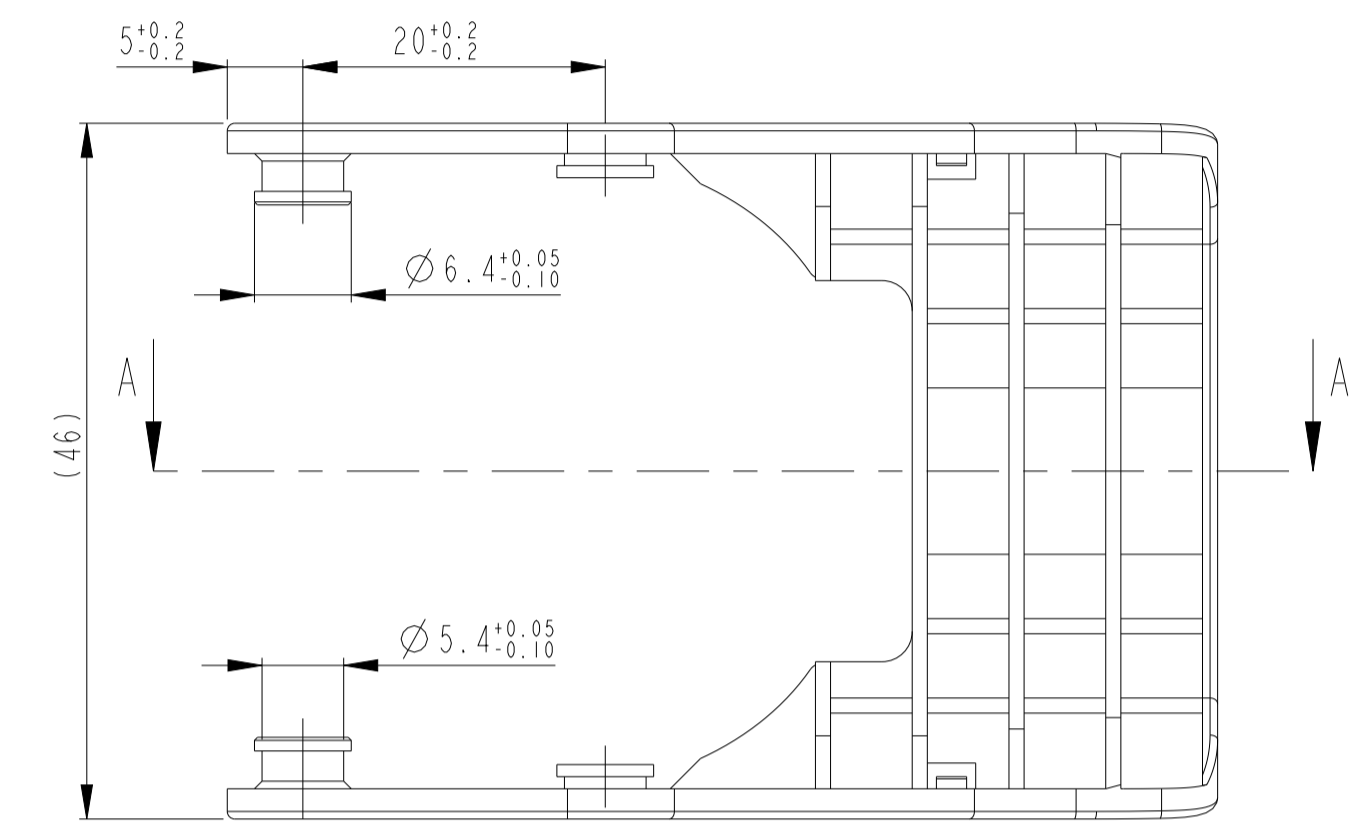
③ SHIELD, 90°
Abdeckkappe, 90°
1-1355122-2

MATERIAL: PA66-GF13
COLOUR: BLACK
Farbe: schwarz



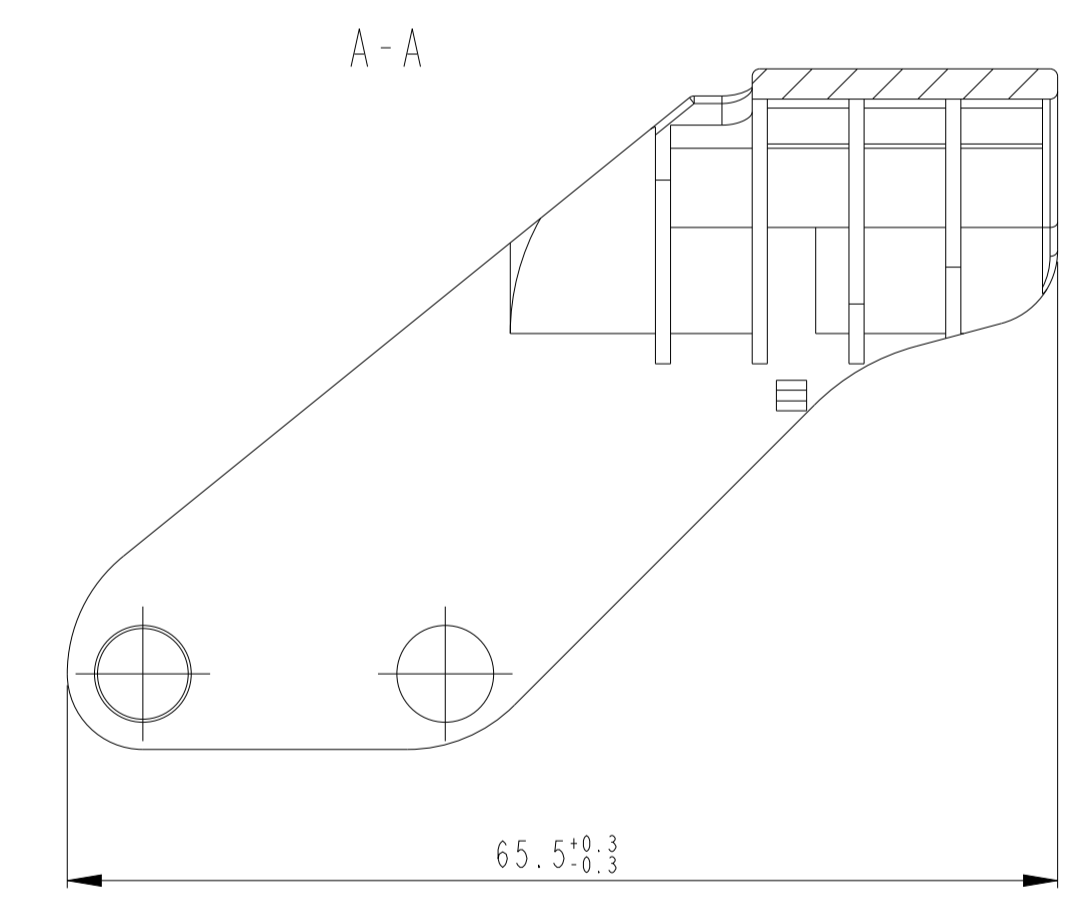
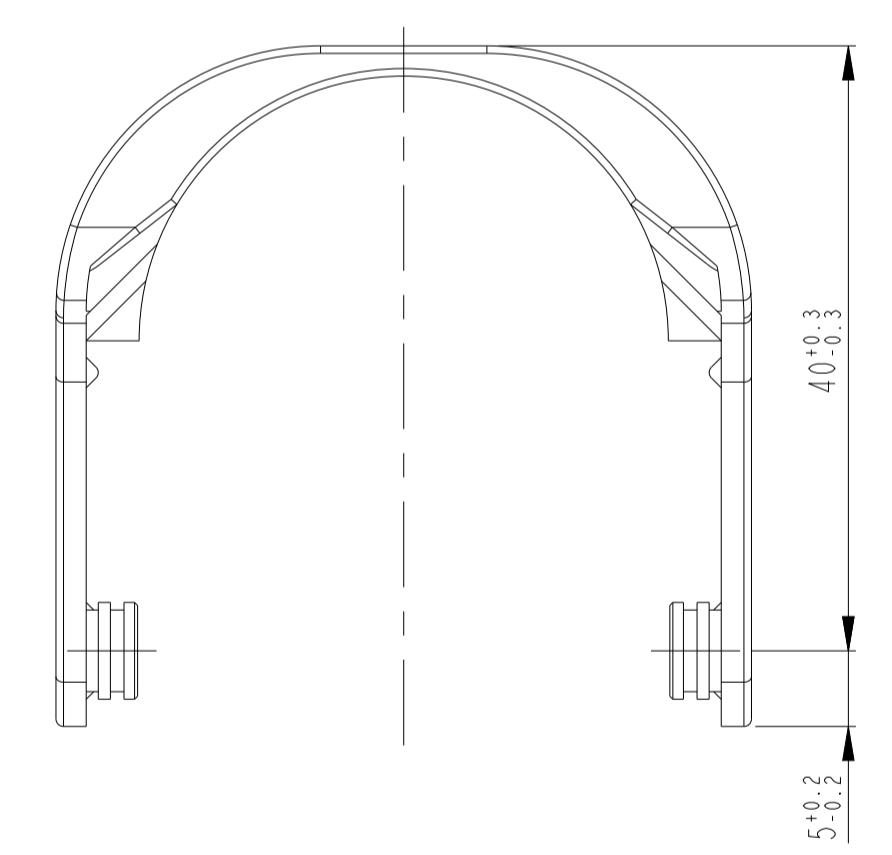
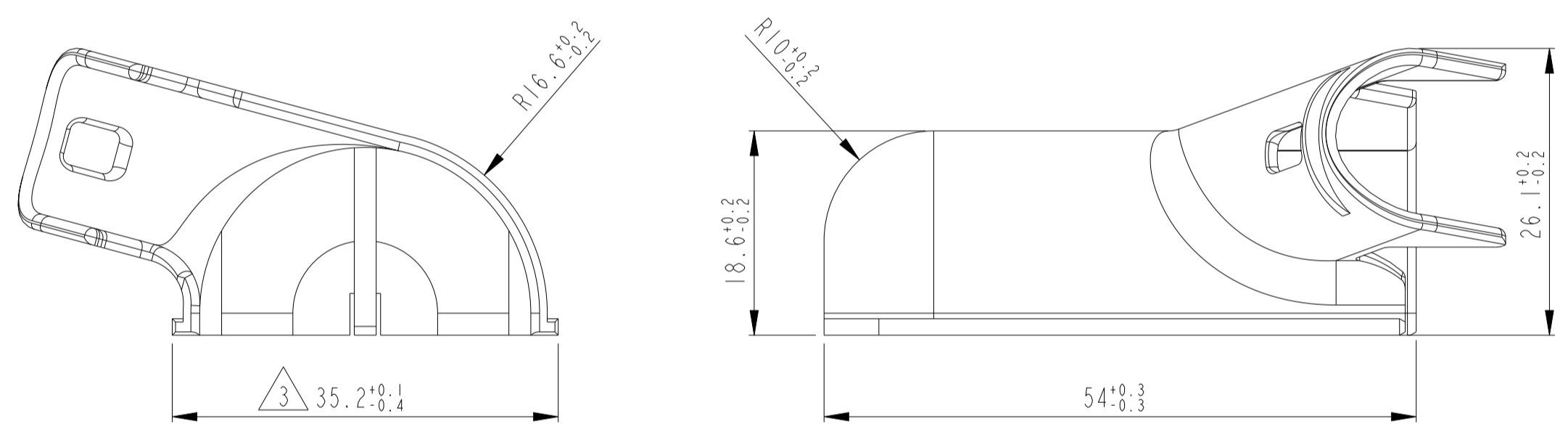
⑥ LEVER FOR RECEPTACLE HOUSING
Hebel fuer Aufnahmegehaeuse
1-1355133-1

MATERIAL: PA66-GF30
COLOUR: BLACK
Farbe: schwarz



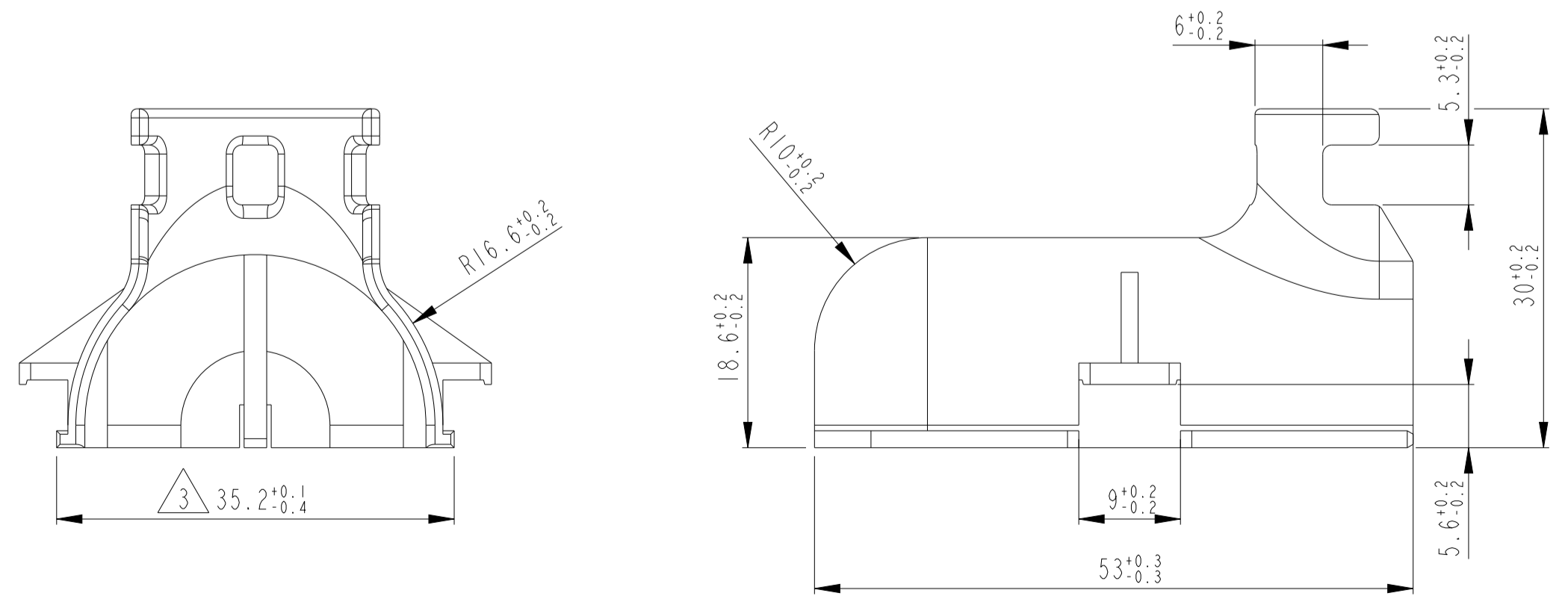
④ SHIELD, 45°
Abdeckkappe, 45°
1394910-2

MATERIAL: PA66-GF13
COLOUR: BLACK
Farbe: schwarz



⑤ SHIELD, 180°
Abdeckkappe, 180°
1394908-3

MATERIAL: PA66-GF13
COLOUR: BLACK
Farbe: schwarz



THIS DRAWING IS A CONTROLLED DOCUMENT. Dieses Zeichnungsdocument wird durch uns kontrolliert. Anderungen, die dem technischen Fortschritt dienen, sind vorbehalten. Sollten Anmerkungen, Änderungen oder Fragen vorliegen, wenden Sie sich an Ihren Ansprechpartner.		DWN K. Sellien 140RT2002	NAME CONNECTOR HOUSING., 60 POSN. Steckverbindergehaeuse., 60pol. MQS + 1.5mm Clean Body Contacts
DIMENSIONS: MILLIMETERS MASS EINHEITEN: MM		CHK B. Leonhardi 140RT2002	PRODUCT SPEC 108-18829
TOLERANCES UNLESS OTHERWISE SPECIFIED: FRACTIONS DECIMALS ANGLES/WINKEL FINISH/OBERFLAECHE/FARBE		APVD - -	APPLICATION SPEC 114-18521
0-PLC ±0.15 1-PLC ±0.20 2-PLC ±0.30 3-PLC ±0.40 4-PLC ±0.50		ACC. TO DIN 16901-140 CENTRIC TO NOMINAL DIM	VERARBEITUNGSSPEZ. -
MATERIAL -		WEIGHT -	RESTRICTED TO KUR FÜR
CUSTOMER DRAWING		SCALE 2:1	SHEET 3 OF 3