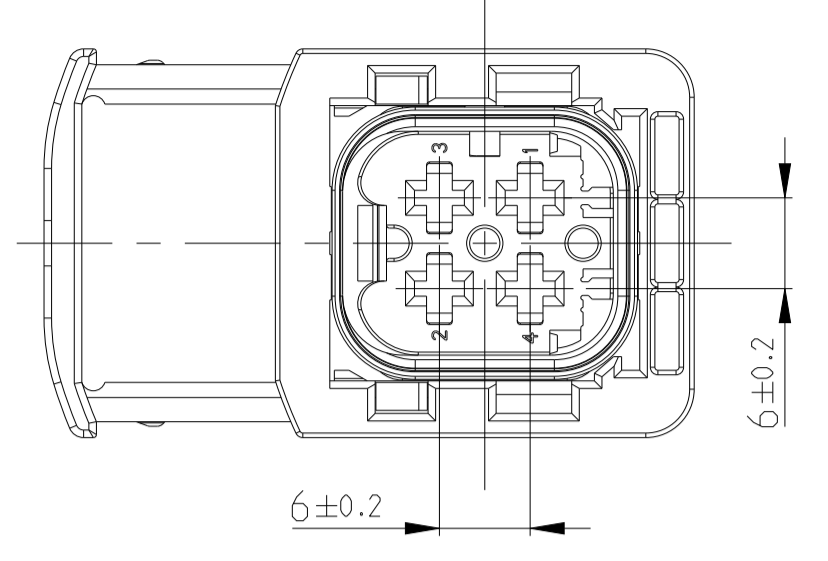
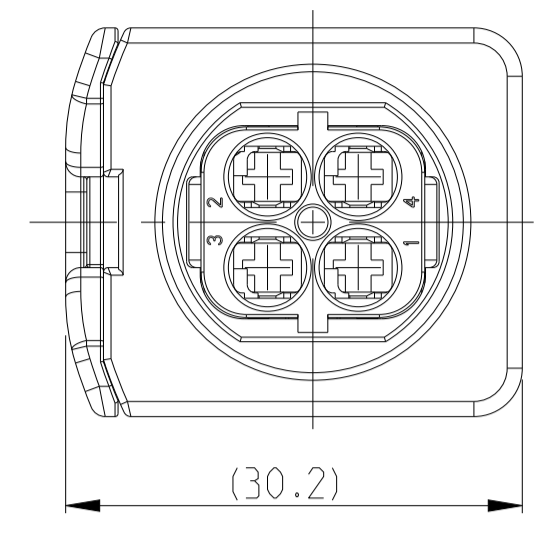


DELIVERY CONDITION:
Lieferzustand:

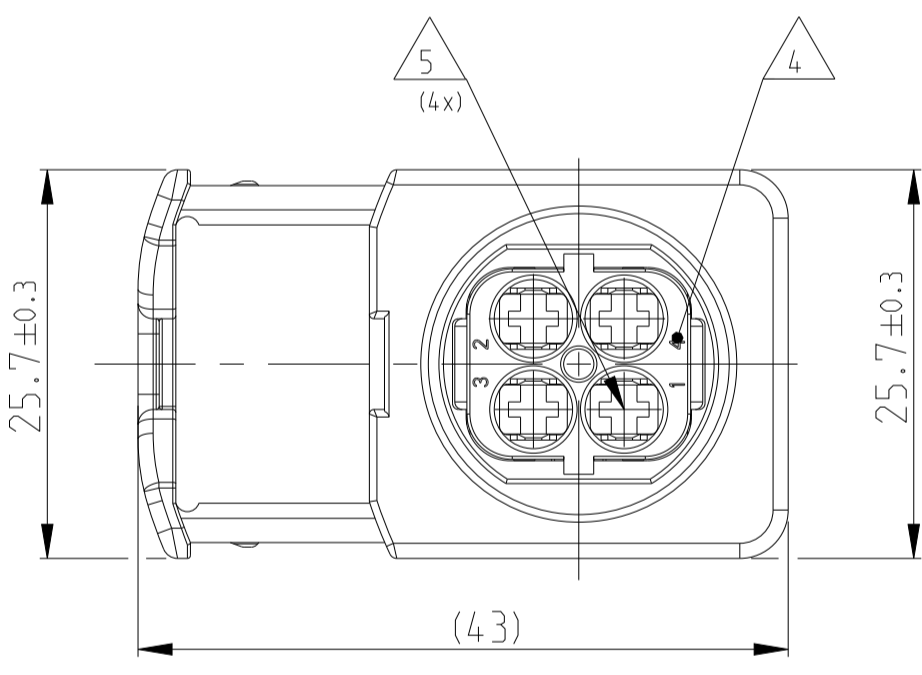
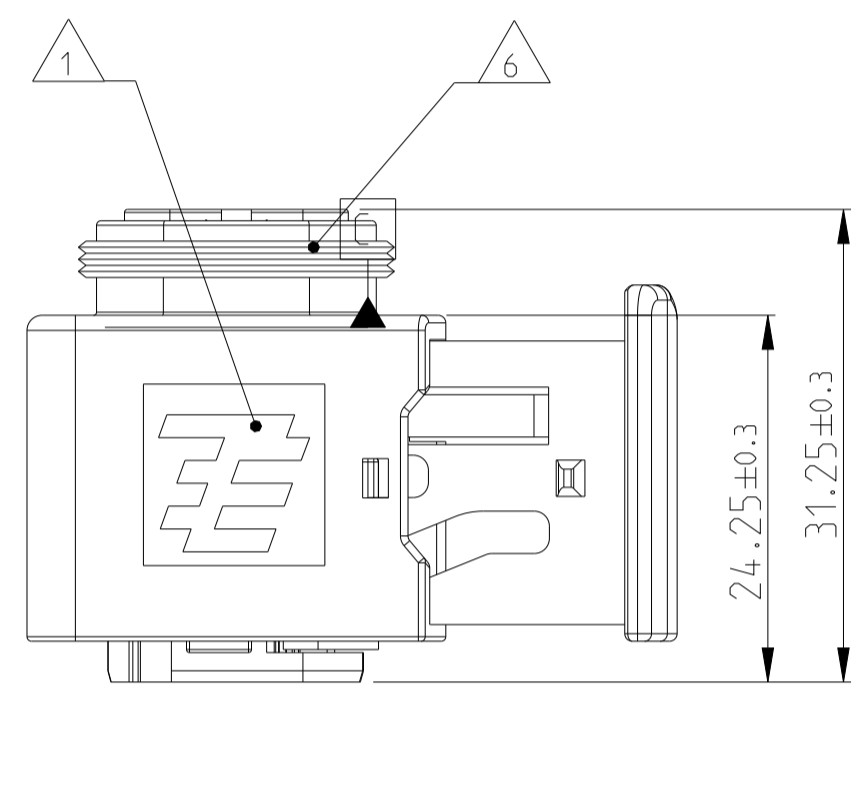
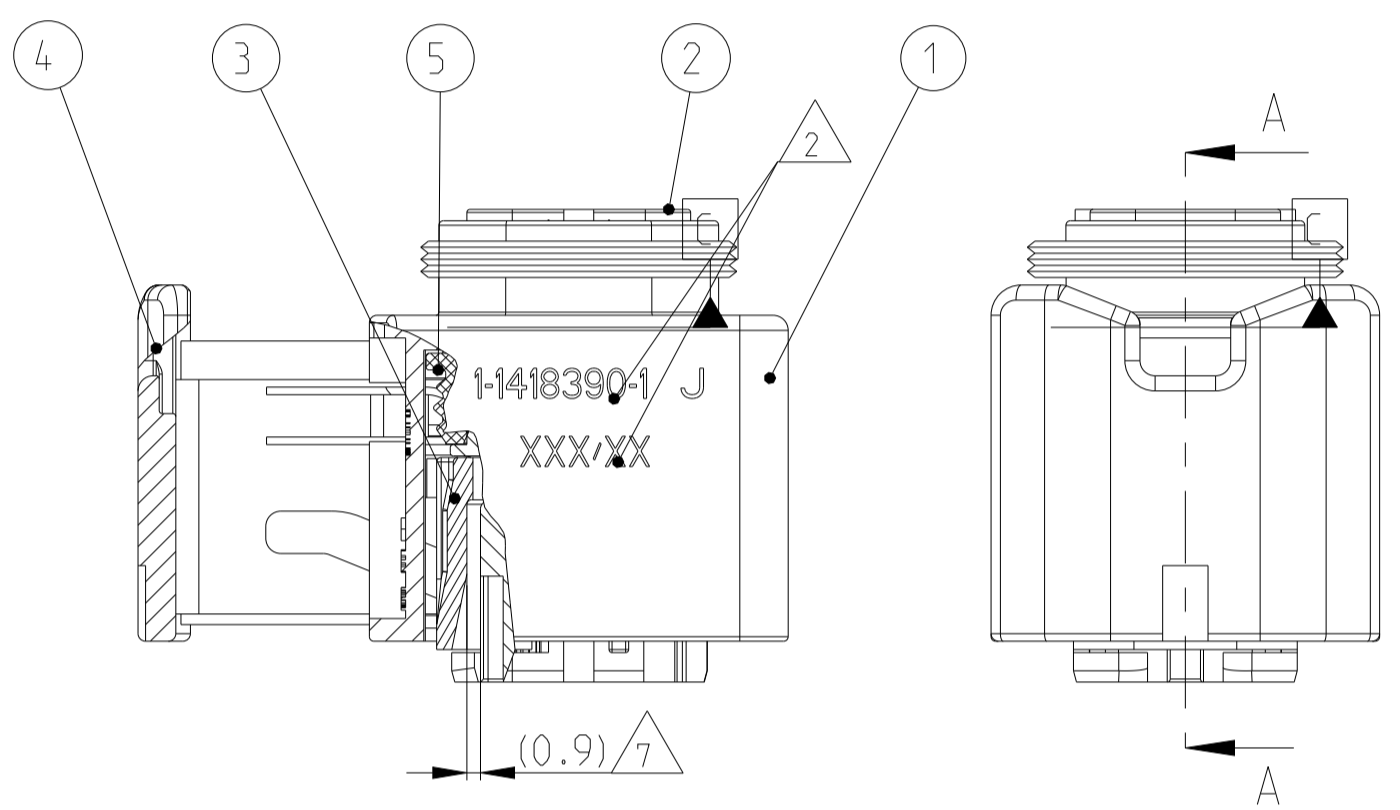
SECONDARY LOCKING AND SLIDE
IN PRE-LOCKED POSITION
2. Kontaktsicherung und Schieber
in Vorraststellung



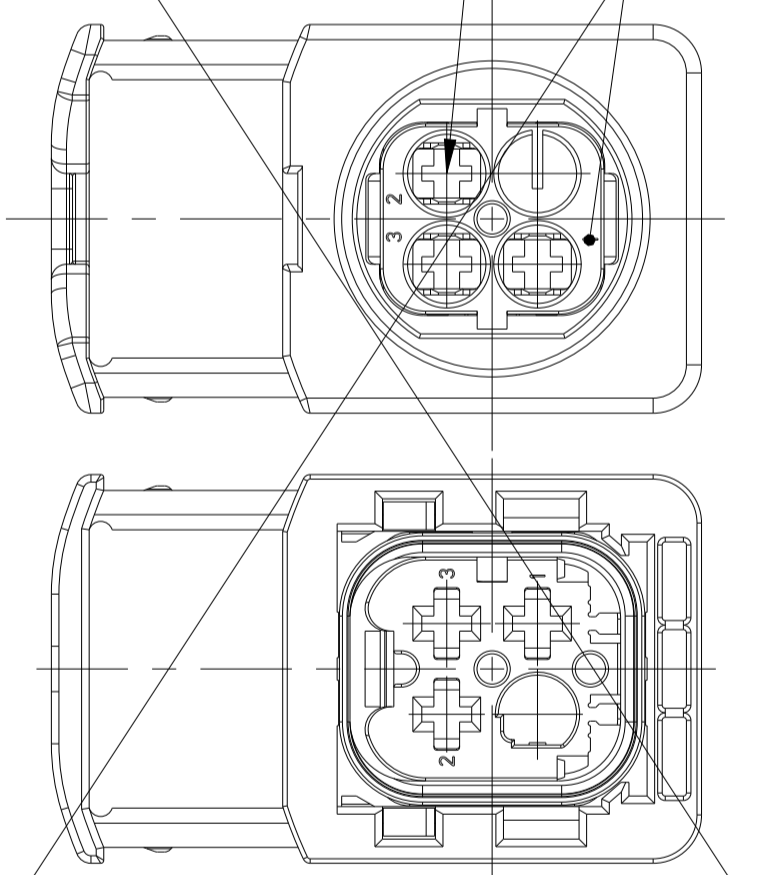
SLIDE IN LOCKED POSITION
Schieber in Verriegelungsposition



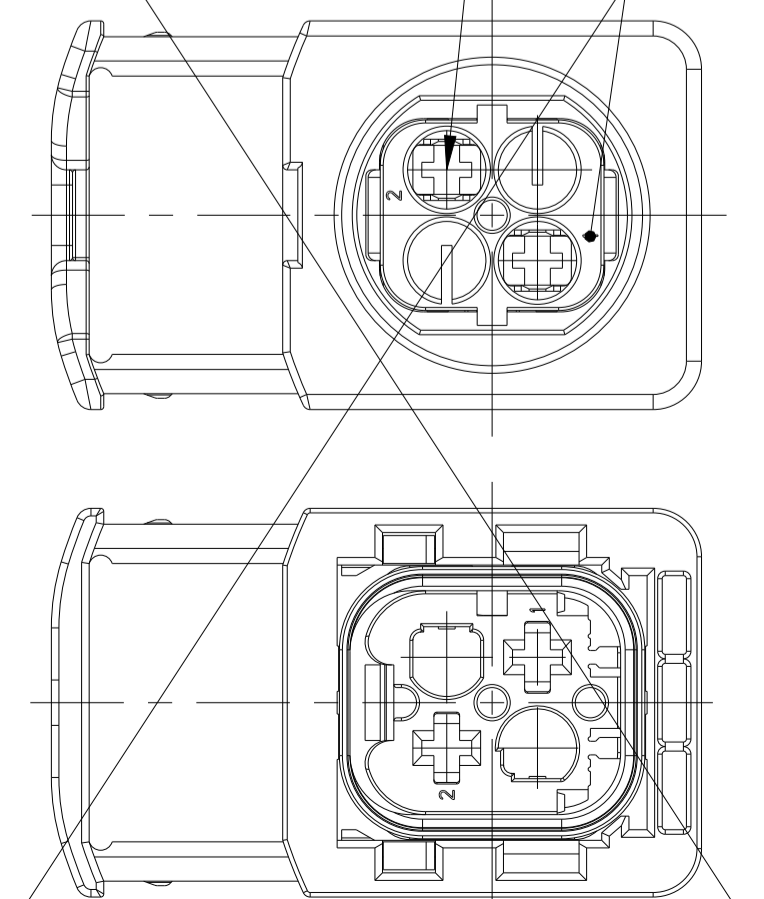
SECTION A-A
Schnitt



3POS. VERSION
3pol. Version
PN X-1418390-2



2POS. VERSION
2pol. Version
PN X-1418390-3



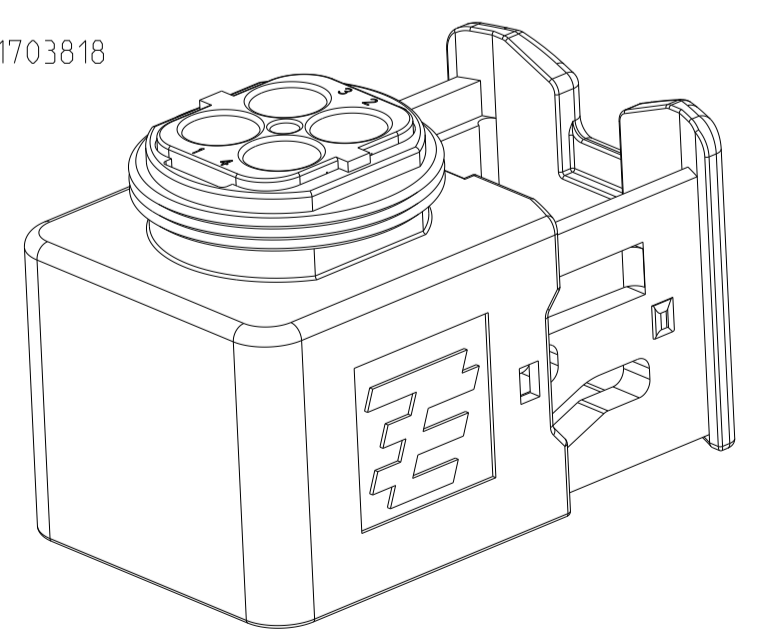
TE ORDER-NO. TE Bestell-Nr.	REV.	NO. OF POS. Polzahl	CODE Kodierung	COLOR OF CVITY BLOCK Farbe des Kammerblocks	QUANTITY Stueck	ITEM NO ASSY
4-1418390-3	G	2	D	BLUE blau	1	14
3-1418390-3	G	2	C	GREEN gruen	1	13
2-1418390-3	G	2	B	GREY grau	1	12
1-1418390-3	G	2	A	BLACK schwarz	1	11
4-1418390-2	G	3	D	BLUE blau	1	10
3-1418390-2	G	3	C	GREEN gruen	1	9
2-1418390-2	G	3	B	GREY grau	1	8
1-1418390-2	G	3	A	BLACK schwarz	1	7
6-1418390-1	J	4	F	RED rot	1	6
5-1418390-1	J	4	E	VIOLET violett	1	5
4-1418390-1	J	4	D	BLUE blau	1	4
3-1418390-1	J	4	C	GREEN gruen	1	3
2-1418390-1	J	4	B	GREY grau	1	2
1-1418390-1	J	4	A	BLACK schwarz	1	1

RECEPTACLE HOUSING Buchsengehäuse	1	2	3	4	5	6	7	8	9	10	11	12	13	14	15	ITEM NO
4POS. CAVITY BLOCK, CODE "A", 4pol. Kammerblock, Kodierung "A"	1	2	2	2	2	2	2	2	2	2	2	2	2	2	2	1
4POS. CAVITY BLOCK, CODE "B", 4pol. Kammerblock, Kodierung "B"	2	2	2	2	2	2	2	2	2	2	2	2	2	2	2	1
4POS. CAVITY BLOCK, CODE "C", 4pol. Kammerblock, Kodierung "C"	2	2	2	2	2	2	2	2	2	2	2	2	2	2	2	1
4POS. CAVITY BLOCK, CODE "D", 4pol. Kammerblock, Kodierung "D"	2	2	2	2	2	2	2	2	2	2	2	2	2	2	2	1
4POS. CAVITY BLOCK, CODE "E", 4pol. Kammerblock, Kodierung "E"	2	2	2	2	2	2	2	2	2	2	2	2	2	2	2	1
4POS. CAVITY BLOCK, CODE "F", 4pol. Kammerblock, Kodierung "F"	2	2	2	2	2	2	2	2	2	2	2	2	2	2	2	1
3POS. CAVITY BLOCK, CODE "A", 3pol. Kammerblock, Kodierung "A"	2	2	2	2	2	2	2	2	2	2	2	2	2	2	2	1
3POS. CAVITY BLOCK, CODE "B", 3pol. Kammerblock, Kodierung "B"	2	2	2	2	2	2	2	2	2	2	2	2	2	2	2	1
3POS. CAVITY BLOCK, CODE "C", 3pol. Kammerblock, Kodierung "C"	2	2	2	2	2	2	2	2	2	2	2	2	2	2	2	1
3POS. CAVITY BLOCK, CODE "D", 3pol. Kammerblock, Kodierung "D"	2	2	2	2	2	2	2	2	2	2	2	2	2	2	2	1
3POS. CAVITY BLOCK, CODE "E", 3pol. Kammerblock, Kodierung "E"	2	2	2	2	2	2	2	2	2	2	2	2	2	2	2	1
3POS. CAVITY BLOCK, CODE "F", 3pol. Kammerblock, Kodierung "F"	2	2	2	2	2	2	2	2	2	2	2	2	2	2	2	1
2POS. CAVITY BLOCK, CODE "A", 2pol. Kammerblock, Kodierung "A"	2	2	2	2	2	2	2	2	2	2	2	2	2	2	2	1
2POS. CAVITY BLOCK, CODE "B", 2pol. Kammerblock, Kodierung "B"	2	2	2	2	2	2	2	2	2	2	2	2	2	2	2	1
2POS. CAVITY BLOCK, CODE "C", 2pol. Kammerblock, Kodierung "C"	2	2	2	2	2	2	2	2	2	2	2	2	2	2	2	1
2POS. CAVITY BLOCK, CODE "D", 2pol. Kammerblock, Kodierung "D"	2	2	2	2	2	2	2	2	2	2	2	2	2	2	2	1
2POS. CAVITY BLOCK, CODE "E", 2pol. Kammerblock, Kodierung "E"	2	2	2	2	2	2	2	2	2	2	2	2	2	2	2	1
2POS. CAVITY BLOCK, CODE "F", 2pol. Kammerblock, Kodierung "F"	2	2	2	2	2	2	2	2	2	2	2	2	2	2	2	1
1-SLIDE U-Schieber	3	4	4	4	4	4	4	4	4	4	4	4	4	4	4	1
SEAL Dichtung	4	5	5	5	5	5	5	5	5	5	5	5	5	5	5	1
WHITE weiss	5	5	5	5	5	5	5	5	5	5	5	5	5	5	5	1

NOTES
Bemerkungen

- 1 TE LOGO
TE Logo
- 2 ASSY PN, PRODUCTION DATE (CALENDAR DAY/YEAR);
MARKING OPTIONAL AS LASER ENGRAVING OR
LASER WITH COLOR CHANGE
Assy PN, Produktionsdatum (Kalendertag/Jahr);
Beschriftung wahlweise als Lasergravur oder Laser mit Farbumschlag
- 3 BULK PACKAGING IN CORRUGATED BOX
Schuetttgut im Versandkarton
- 4 CAVITY NUMBERING
Kammer Bezeichnung
- 5 CAVITIES MATED WITH AMP MCP 2.8
SEE PRODUCT GROUP DRAWING
TE NO: 1355036
MAX. WIRE SIZE: 2.5mm² (AWG 12 TXL)
Kontaktkammern passend fuer AMP MCP 2.8
siehe Produktgruppenzeichnung
TE Nr.: 1355036
max. Drahtgroessenbereich: 2.5mm² (AWG 12 TXL)
- 6 SUITABLE COVERS SEE PRODUCT GROUP DRAWING: 1563709
Passende Kappen siehe Produktgruppenzeichnung: 1563709
- 7 SLIDING DISTANCE OF SECONDARY LOCKING
Verschiebeweg der 2. Kontaktsicherung
- 8 FITS TO TE INTERFACE DRAWING 114-18739-1
Passend zur Ausfuhrungsvorschrift 114-18739-1
- 9 SUITABLE COUNTERPART SEE DRAWING: 1703808, 1703818
passendes Gegenstueck siehe Zeichnung: 1703808, 1703818
- 10 MALFUNCTION CAUSED BY LACQUER IS NOT
COVERED BY TE WARRANTY.
Funktionsbeeintraehtigung durch Lackieren liegt nicht im
Einfluss und Gewaehrleistungsumfang von TE.

1-1418390-1 AS SHOWN
1-1418390-1 wie gezeigt



THIS DRAWING IS A CONTROLLED DOCUMENT. DWG: D_Bischoff 12APR2006
OTHERS SPECIFIED: CHG: J_Grandow 25APR2006
APPROVED: E_Berwein 28AUG2006

TE CONNECTIVITY
TE Connectivity

NAME: 4POS. AMP MCP 2.8. REC HSG ASSY
PRODUCT SPEC: 4pos. AMP MCP 2.8. Buchsengehäuse
PRODUCT SPEC: Heavy Duty Sealed Connector Series - Group B
PRODUCT SPEC: 108-94020
APPLICATION SPEC: VERARBEITUNGSPEC. 114-18756

SCALE: MASSSTAB 2:1
SHEET: 1 OF 1
REV: 16

WEIGHT: 17.7 g
CUSTOMER DRAWING