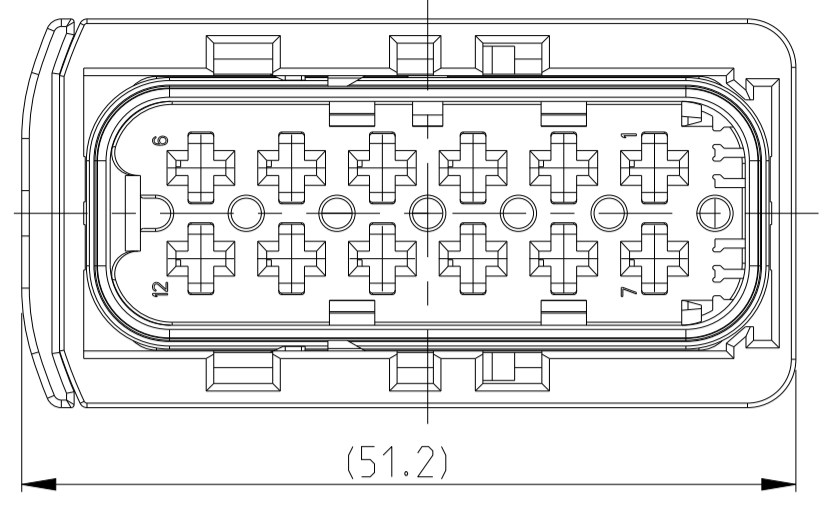


1-1670901-1 AS SHOWN
 1-1670901-1 wie gezeigt

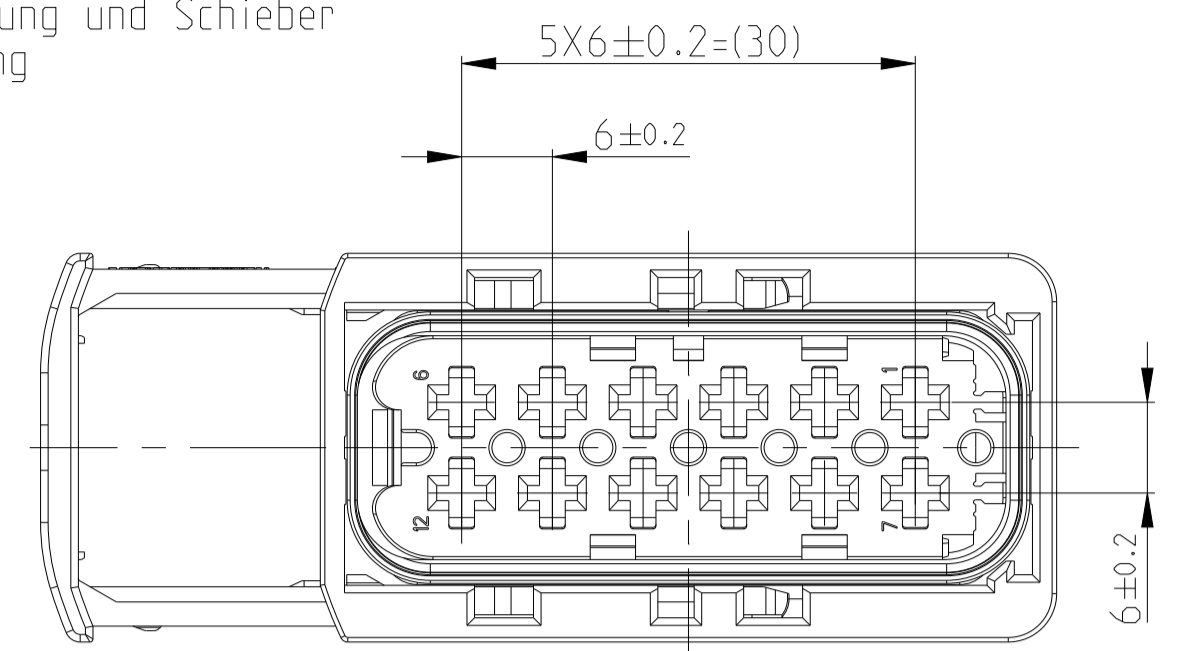
LOC	DIST	REV	LTN	DESCRIPTION	DATE	OWN	APVD
A1	-	J		DETAILS SEE PCN E-12-008813	25MAY2012	MN	SKR
		J1		ECR-15-007756	15MAY2015	SK	Krauss
		J2		DETAILS SEE PCN E-18-005554	17APR2018	HD	GILC
		J3		PCN-22-132727	16MAR2022	NS	AW

SLIDE IN LOCKED POSITION
 Schieber in Verriegelungsposition

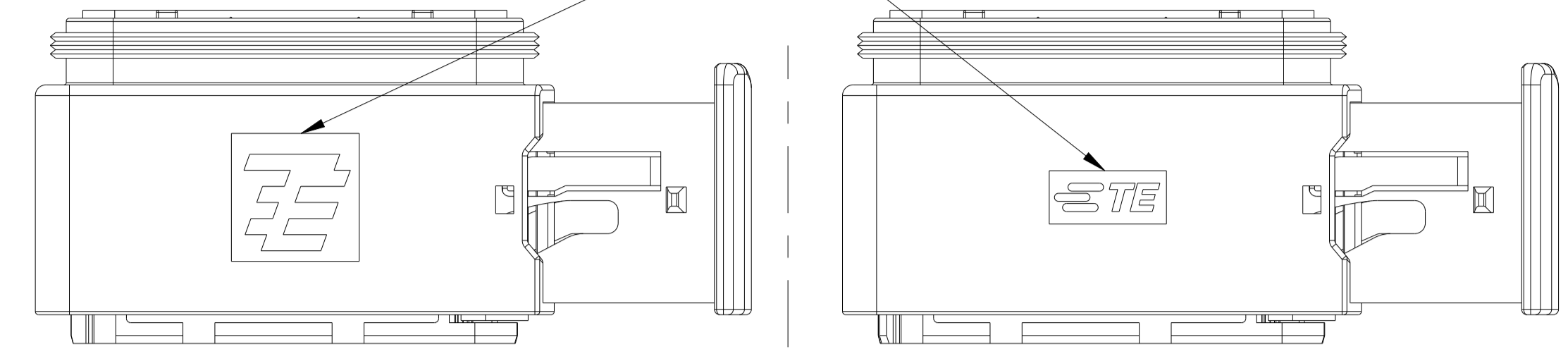


DELIVERY CONDITION:
 Lieferzustand:

SECONDARY LOCKING AND SLIDE
 IN PRE-LOCKED POSITION
 2. Kontaktsicherung und Schieber
 in Vorraststellung

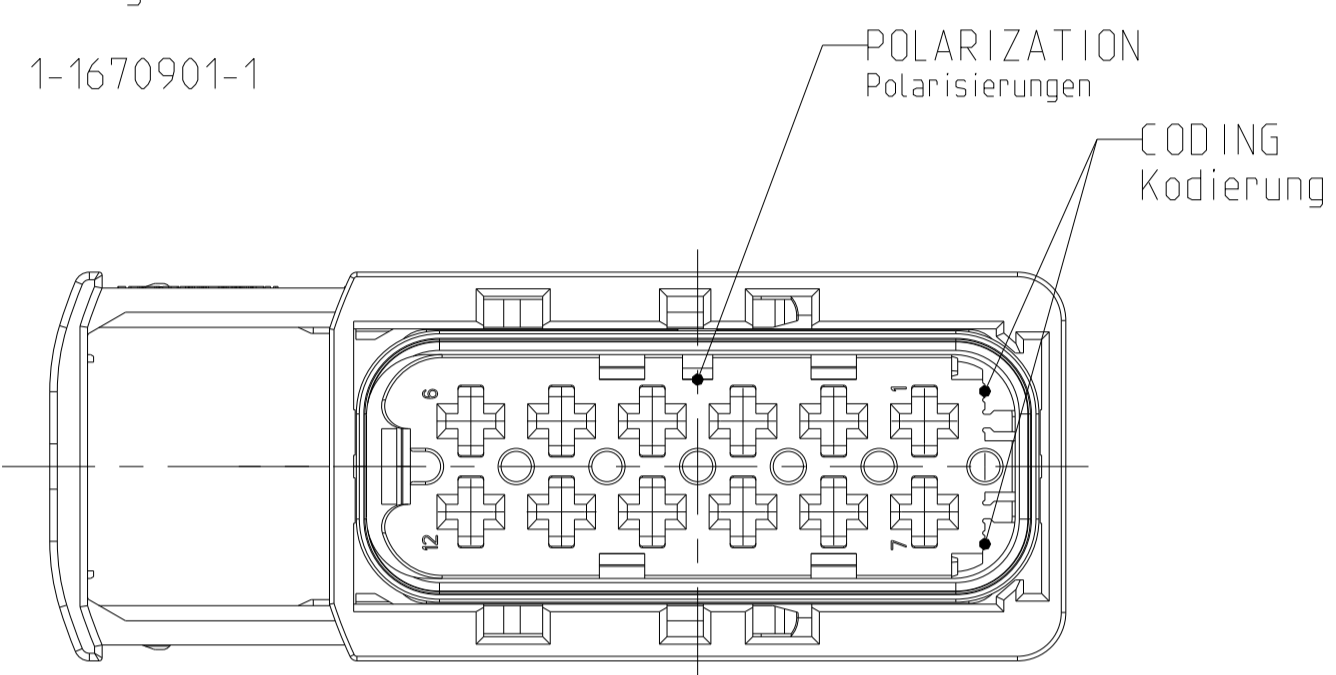


TE LOGO RELATED TO MOLDING TOOL
 TE LOGO abhängig vom Spritzgusswerkzeug

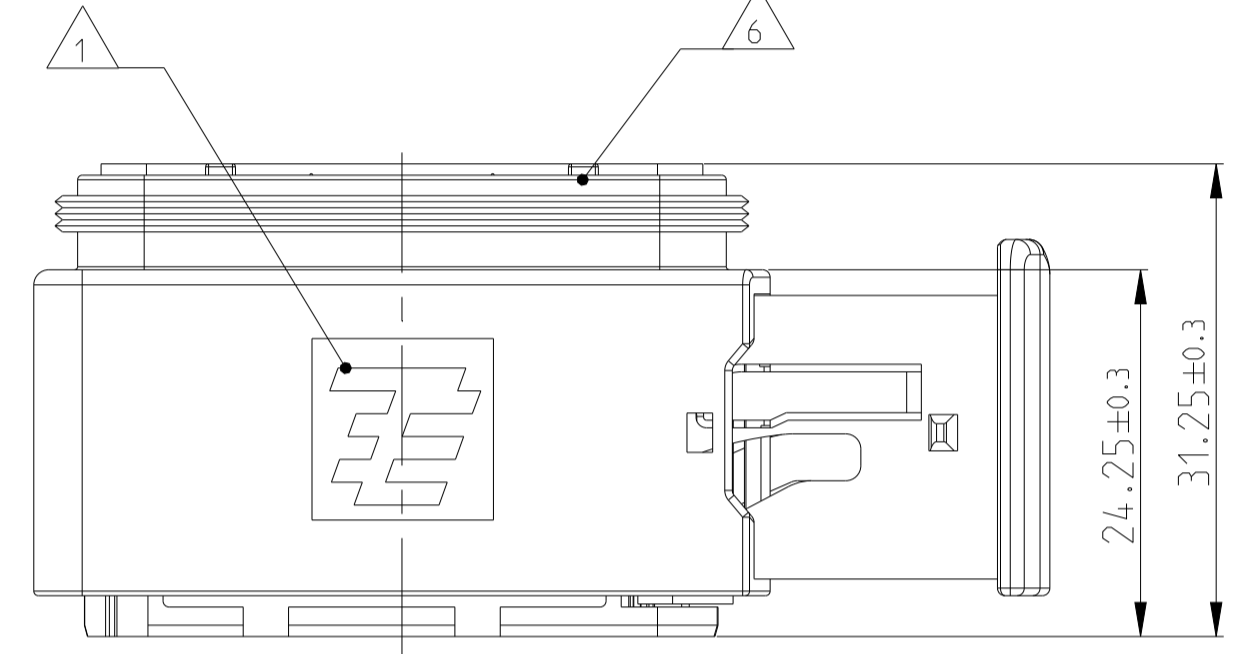
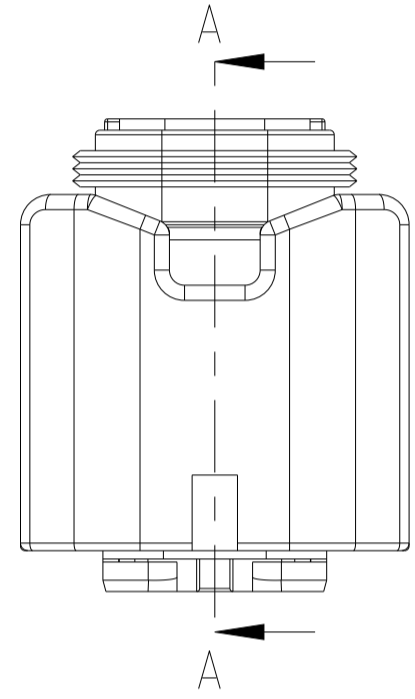
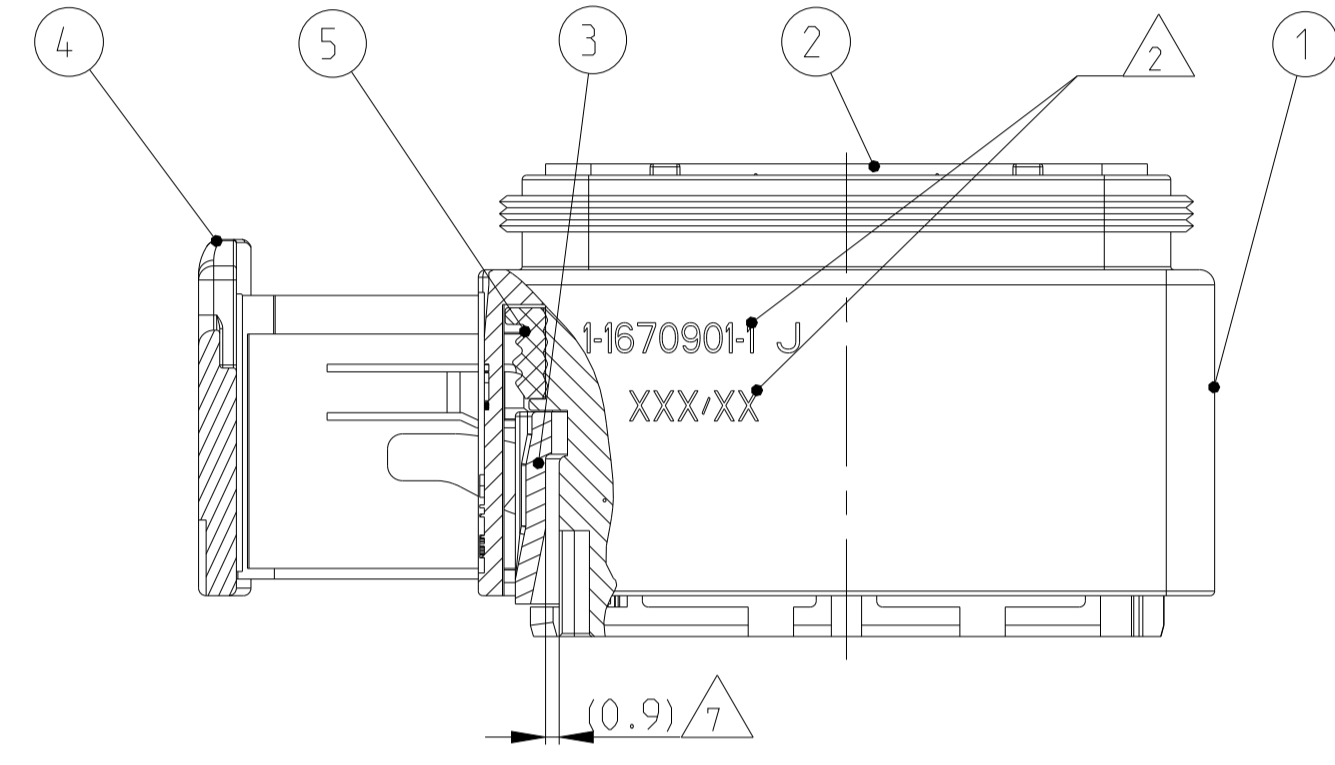


CODING A
 Kodierung

PN 1-1670901-1



SECTION A-A
 Schnitt

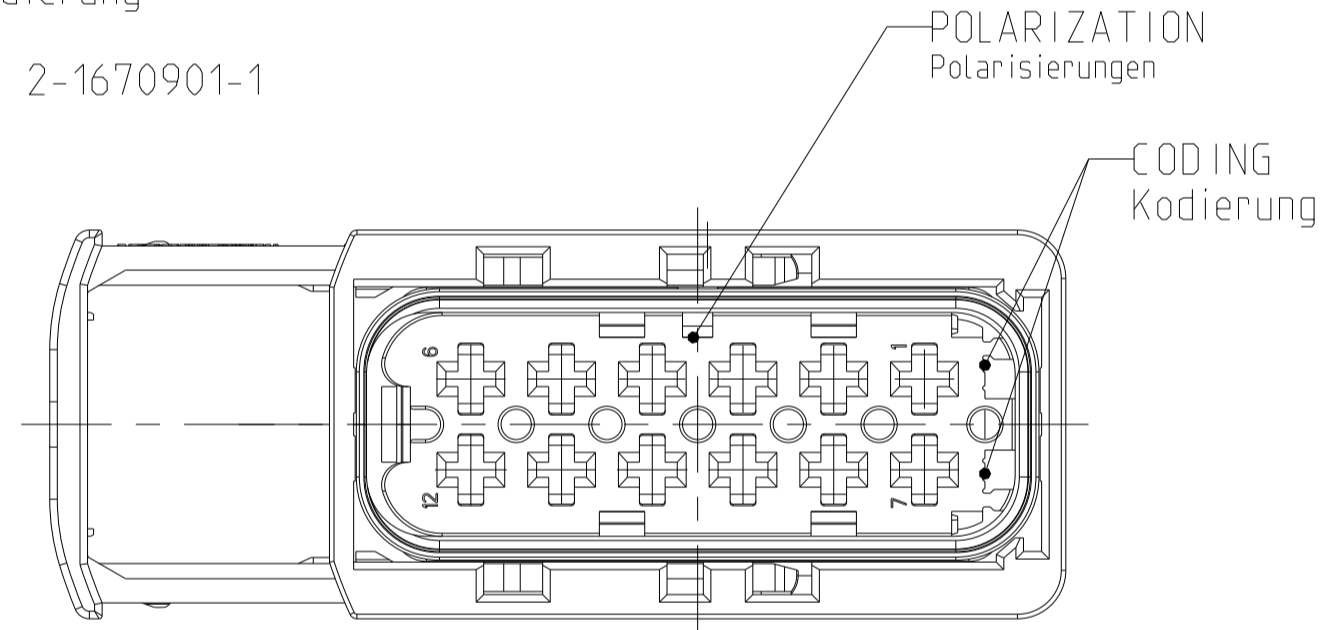


NOTES
 Bemerkungen

- 1 TE LOGO
TE Logo
- 2 ASSY PN, PRODUCTION DATE (CALENDAR DAY/YEAR);
MARKING OPTIONAL AS LASER ENGRAVING OR
LASER WITH COLOR CHANGE
Assy PN, Produktionsdatum (Kalendertag/Jahr);
Beschriftung wahlweise als Lasergravur oder Laser mit Farbumschlag
- 3 BULK PACKAGING IN CORRUGATED BOX
Schüttgut im Versandkarton
- 4 CAVITY NUMBERING
Kammerbezeichnung
- 5 CAVITIES MATED WITH AMP MCP 2.8
SEE PRODUCT GROUP DRAWING
TE NO: 1355036
MAX. WIRE SIZE: 2.5mm² FLR (AWG12 TXL)
Kontaktkammern passend fuer AMP MCP 2.8
siehe Produktgruppenzeichnung
TE Nr: 1355036
max. Drahtgroessenbereich: 2.5mm² FLR (AWG12 TXL)
- 6 SUITABLE COVERS PN 1670865, 1670866
Passende Kappen PN 1670865, 1670866
- 7 SLIDING DISTANCE OF SECONDARY LOCKING
Verschiebeweg der 2. Kontaktsicherung
- 8 FITS TO TE INTERFACE DRAWING 114-18799-1
Passend zur Ausfuehrungsvorschrift 114-18799-1
- 9 SUITABLE COUNTERPART TE-NO. N.N
passendes Gegenstueck TE-Nr. N.N
- 10 MALFUNCTION CAUSED BY LACQUER IS NOT
COVERED BY TYCO ELECTRONICS WARRANTY.
Funktionsbeeintraechtigung durch Lackieren liegt nicht im
Einfluss und Gewaehrleistungsumfang von Tyco Electronics.

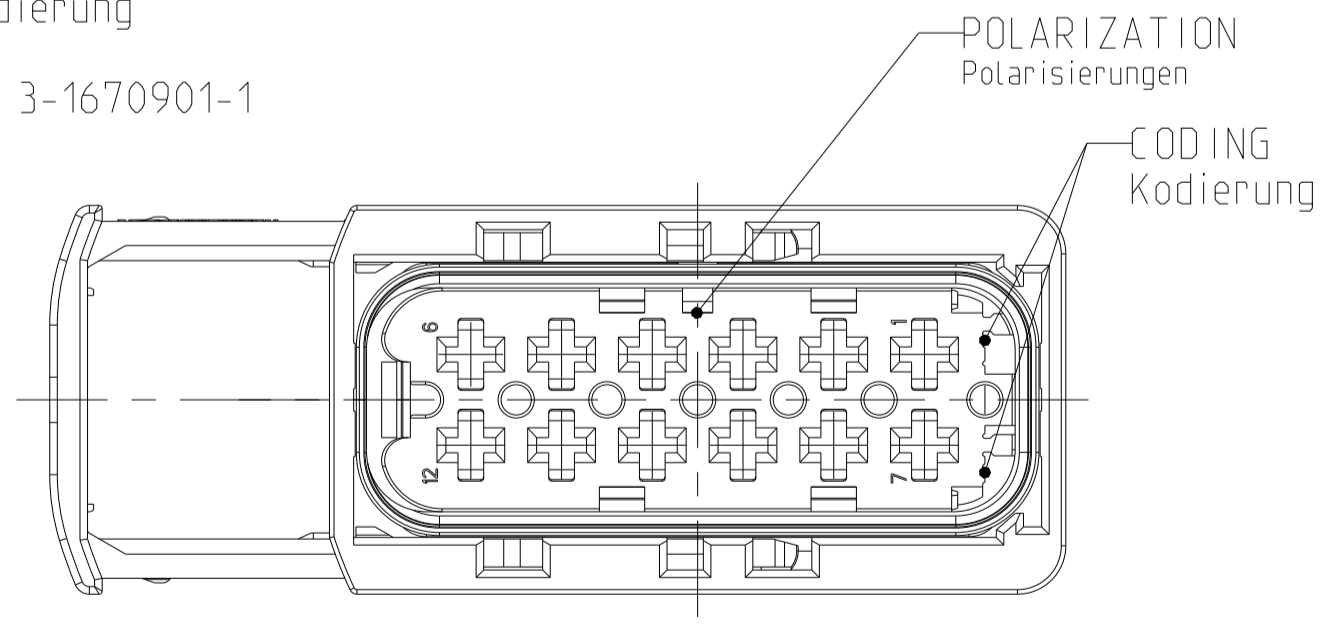
CODING B
 Kodierung

PN 2-1670901-1



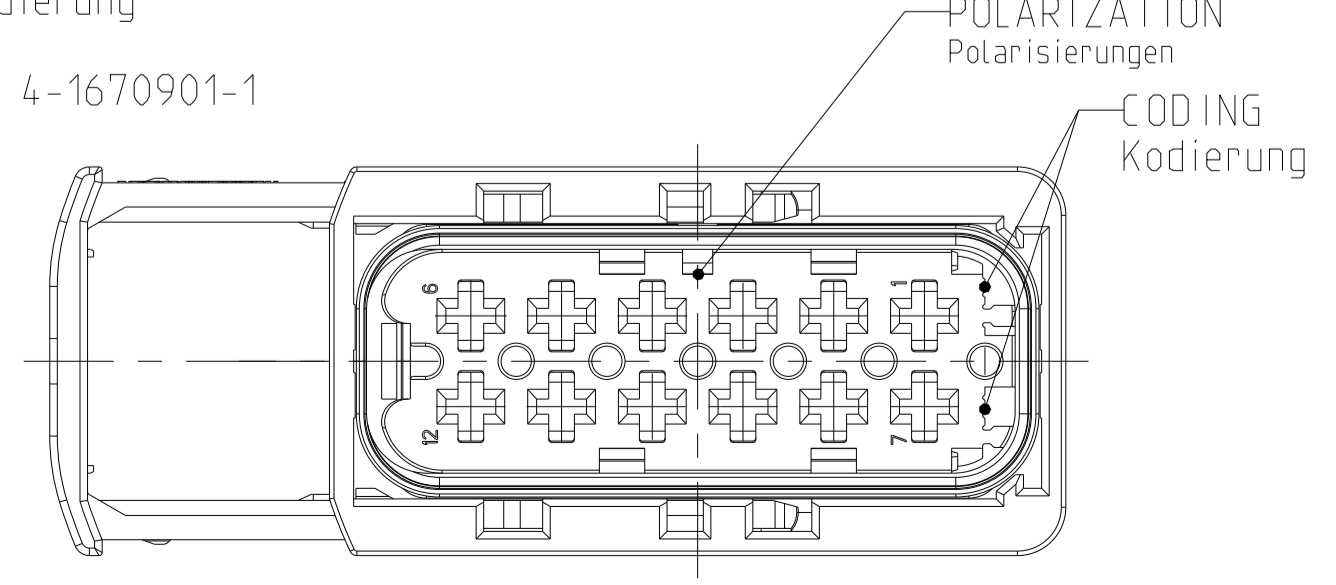
CODING C
 Kodierung

PN 3-1670901-1



CODING D
 Kodierung

PN 4-1670901-1



ITEM NO	DESCRIPTION	COLOUR	MATERIAL
1	RECEPTACLE HSG Buchsengehäuse	BLACK schwarz	PBT-GF30 / V-0
2	2POS. AMP MCP 2.8 CAVITY BLOCK CODE "A" 2POS. AMP MCP 2.8 Kammerblock Kodierung "A"	BLACK schwarz	PBT-GF30 / V-0
2	2POS. AMP MCP 2.8 CAVITY BLOCK CODE "B" 2POS. AMP MCP 2.8 Kammerblock Kodierung "B"	GREEN grün	PBT-GF30 / V-0
2	2POS. AMP MCP 2.8 CAVITY BLOCK CODE "C" 2POS. AMP MCP 2.8 Kammerblock Kodierung "C"	GREEN grün	PBT-GF30 / V-0
2	2POS. AMP MCP 2.8 CAVITY BLOCK CODE "D" 2POS. AMP MCP 2.8 Kammerblock Kodierung "D"	BLUE blau	PBT-GF30 / V-0
3	CONTACT PIN WITH DEVICE Zwickl-Kontaktsicherung	YELLOW gelb	PBT-GF30 / V-0
4	U-SLIDE U-Schieber	YELLOW gelb	PBT-GF30 / V-0
5	SEAL Dichtung	WHITE weiss	MVO

TE ORDER-NO. Bestell-Nr.	REV.	NO. OF POS. Polzahl	CODE Kodierung	COLOUR OF CAVITY BLOCK Farbe des Kammerblocks	QUANTITY Stueck	ITEM NO NO ASSY
4-1670901-1	J	12	D	BLUE blau	1	4
3-1670901-1	J	12	C	GREEN grün	1	3
2-1670901-1	J	12	B	GREY grau	1	2
1-1670901-1	J	12	A	BLACK schwarz	1	1

THIS DRAWING IS A CONTROLLED DOCUMENT.
 DIMENSIONS: MILLIMETERS
 TOLERANCES: UNLESS OTHERWISE SPECIFIED:
 ANGLES: UNLESS OTHERWISE SPECIFIED: #2
 FINISH: UNLESS OTHERWISE SPECIFIED: #2

OWN: F. Pfaffmann, 220CT2008
 CHK: F. Ellrop, 220CT2008
 APVD: F. Eberwein, 220CT2008

NAME: 12POS. AMP MCP 2.8. REC. HSG
 12pol. AMP MCP 2.8. Buchsengehäuse
 HEAVY DUTY SEALED CONNECTOR SERIES - GROUP E

SIZE: 108-94.020
 APPLICATION SPEC: 114-18799-1

WEIGHT: 31.2g
 Customer Drawing

SCALE: 2:1
 SHEET: 1 OF 1

RESTRICTED TO: NUR FÜR

REV: J3

