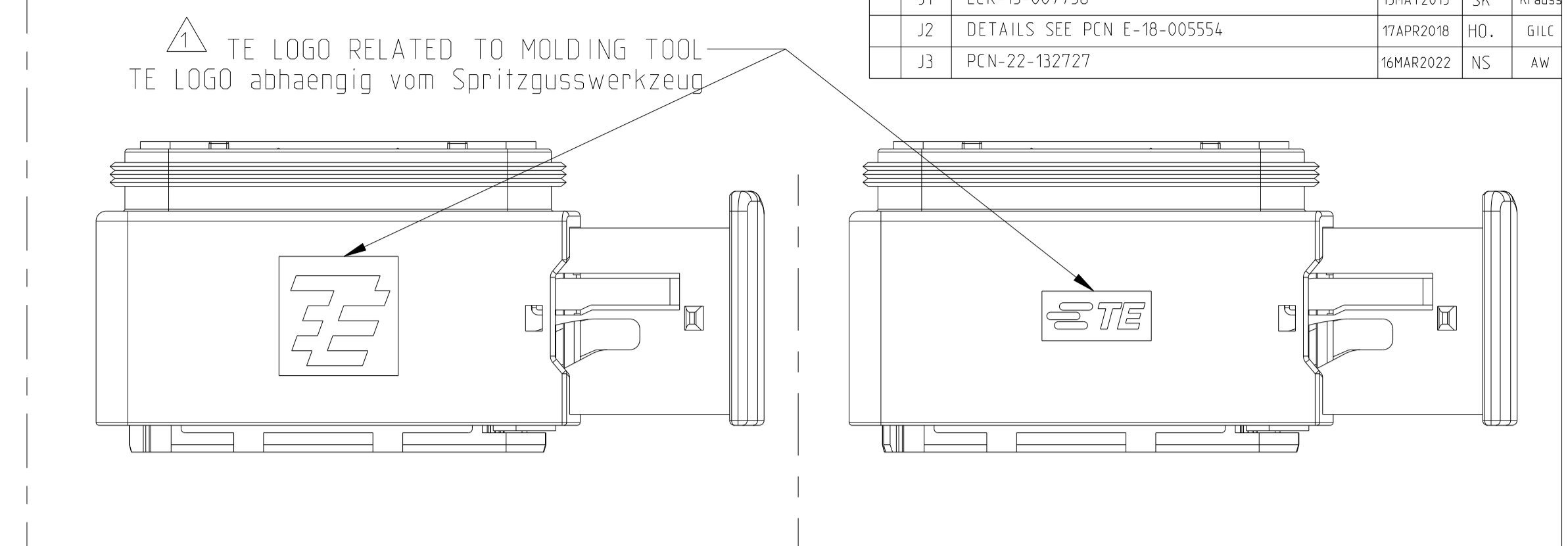


1-1670901-1 AS SHOWN  
 1-1670901-1 wie gezeigt



LOC	DIST	REV	LTN	DESCRIPTION	DATE	OWN	APVD
A1	-	J		DETAILS SEE PCN E-12-008813	25MAY2012	MN	SKR
		J1		ECR-15-007756	15MAY2015	SK	Krauss
		J2		DETAILS SEE PCN E-18-005554	17APR2018	HD	GILC
		J3		PCN-22-132727	16MAR2022	NS	AW

- NOTES  
 Bemerkungen
- TE LOGO  
 TE Logo
  - ASSY PN, PRODUCTION DATE (CALENDAR DAY/YEAR);  
 MARKING OPTIONAL AS LASER ENGRAVING OR  
 LASER WITH COLOR CHANGE  
 Assy PN, Produktionsdatum (Kalendertag/Jahr);  
 Beschriftung wahlweise als Lasergravur oder Laser mit Farbumschlag
  - BULK PACKAGING IN CORRUGATED BOX  
 Schüttgut im Versandkarton
  - CAVITY NUMBERING  
 Kammerbezeichnung
  - CAVITIES MATED WITH AMP MCP 2.8  
 SEE PRODUCT GROUP DRAWING  
 TE NO: 1355036  
 MAX. WIRE SIZE: 2.5mm<sup>2</sup> FLR (AWG12 TXL)  
 Kontaktkammern passend fuer AMP MCP 2.8  
 siehe Produktgruppenzeichnung  
 TE Nr: 1355036  
 max. Drahtgroessenbereich: 2.5mm<sup>2</sup> FLR (AWG12 TXL)
  - SUITABLE COVERS PN 1670865, 1670866  
 Passende Kappen PN 1670865, 1670866
  - SLIDING DISTANCE OF SECONDARY LOCKING  
 Verschiebeweg der 2. Kontaktsicherung
  - FITS TO TE INTERFACE DRAWING 114-18799-1  
 Passend zur Ausfuehrungsvorschrift 114-18799-1
  - SUITABLE COUNTERPART TE-NO. N.N  
 passendes Gegenstueck TE-Nr. N.N
  - MAJUNCTION CAUSED BY LACQUER IS NOT  
 COVERED BY TYCO ELECTRONICS WARRANTY.  
 Funktionsbeeintraehtigung durch Lackieren liegt nicht im  
 Einfluss und Gewaehrleistungsumfang von Tyco Electronics.

ITEM NO	DESCRIPTION	MATERIAL	COLOUR	QUANTITY
1	RECEPTACLE HSG Buchsengehäuse	PBT-GF30 / V-0	BLACK schwarz	1
2	2POS. AMP MCP 2.8 CAVITY BLOCK CODE "A" 2POS. AMP MCP 2.8 Kammerblock Kodierung "A"	PBT-GF30 / V-0	BLACK schwarz	1
2	2POS. AMP MCP 2.8 CAVITY BLOCK CODE "B" 2POS. AMP MCP 2.8 Kammerblock Kodierung "B"	PBT-GF30 / V-0	GREEN grün	1
2	2POS. AMP MCP 2.8 CAVITY BLOCK CODE "C" 2POS. AMP MCP 2.8 Kammerblock Kodierung "C"	PBT-GF30 / V-0	BLUE blau	1
2	2POS. AMP MCP 2.8 CAVITY BLOCK CODE "D" 2POS. AMP MCP 2.8 Kammerblock Kodierung "D"	PBT-GF30 / V-0	YELLOW gelb	1
3	SLIDING DISTANCE OF SECONDARY LOCKING U-Schieber	PBT-GF30 / V-0	WHITE weiss	1
4	SEAL Dichtung	MV0	WHITE weiss	1

THIS DRAWING IS A CONTROLLED DOCUMENT. DIESES ZEICHNUNGSDOKUMENT IST EIN KONTROLLIERTES DOKUMENT. ANDERERE NUTZUNG ODER VERBREITUNG OHNE ZULASSUNG VON TYCO ELECTRONICS IST VERBODEN.

OWNER: P. Pfaffmann  
 CHK: F. Ellrop  
 APVD: F. Ellrop

DATE: 22OCT2008  
 DATE: 22OCT2008  
 DATE: 22OCT2008

PRODUCT SPEC: 108-94.020  
 APPLICATION SPEC: 114-18799-1

SCALE: 2:1  
 SHEET: 1 OF 1

NAME: 12POS. AMP MCP 2.8. REC. HSG  
 12pol. AMP MCP 2.8. Buchsengehäuse  
 HEAVY DUTY SEALED CONNECTOR SERIES - GROUP E

SIZE: A1  
 CAGE CODE: 00779  
 DRAWING NO: 1-1670901

RESTRICTED TO: NUR FÜR: J3

