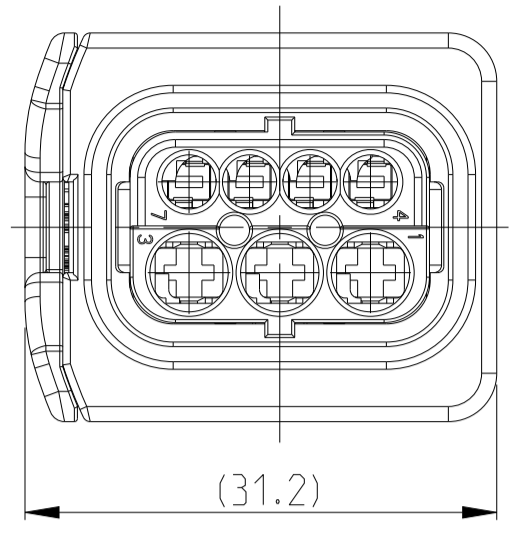
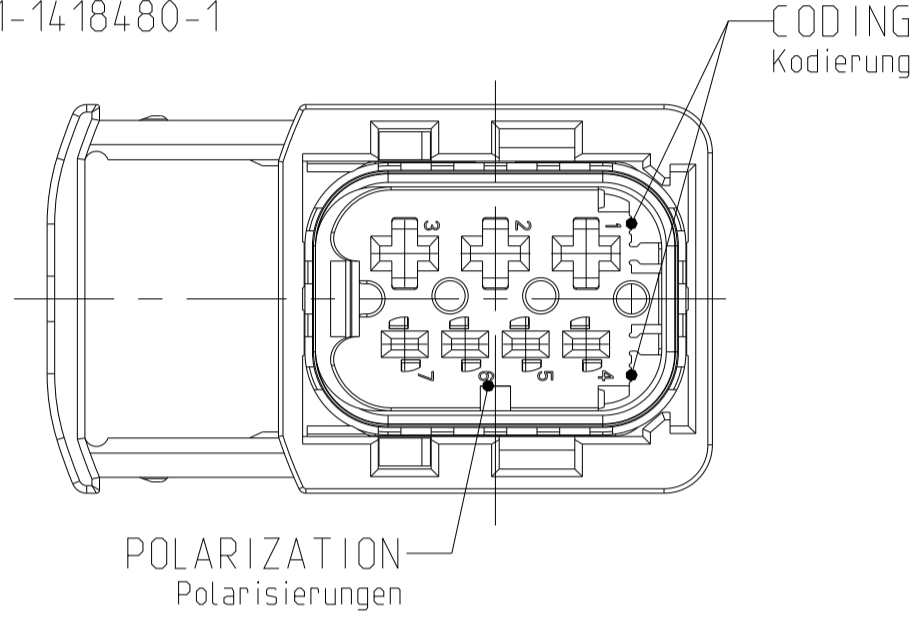


SLIDE IN LOCKED POSITION
Schieber in Verriegelungsposition



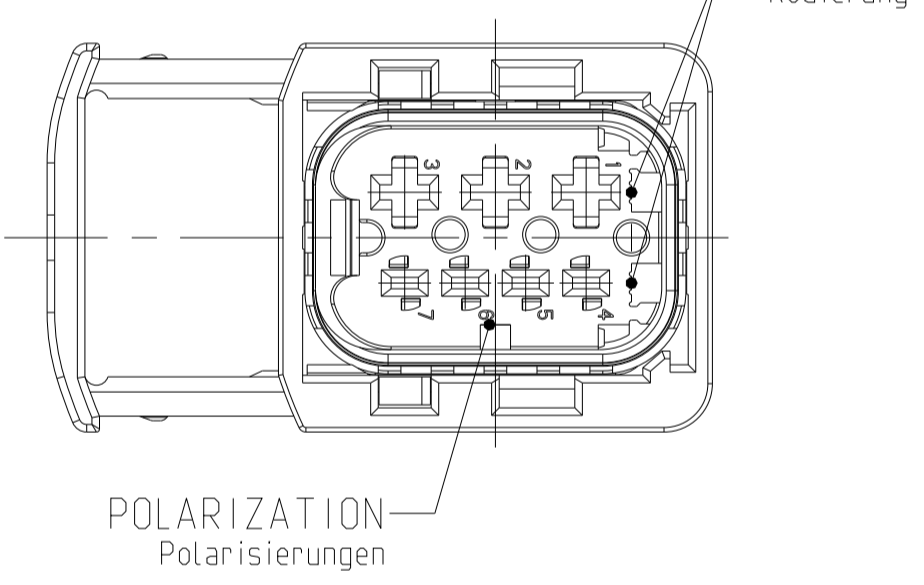
CODING A
Kodierung

PN 1-1418480-1



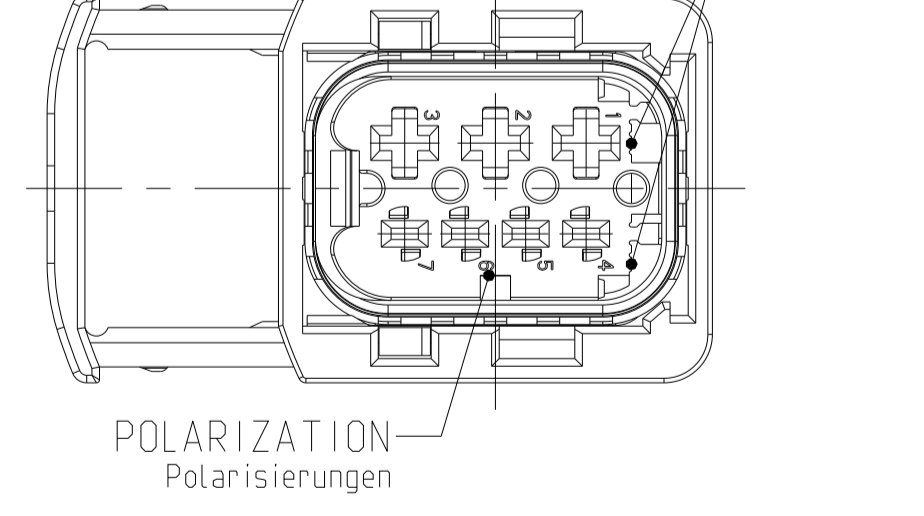
CODING B
Kodierung

PN 2-1418480-1



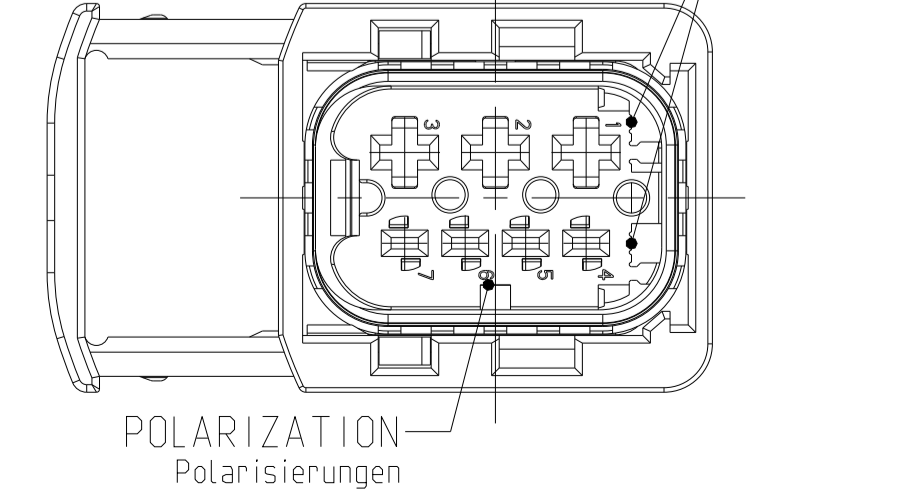
CODING C
Kodierung

PN 3-1418480-1



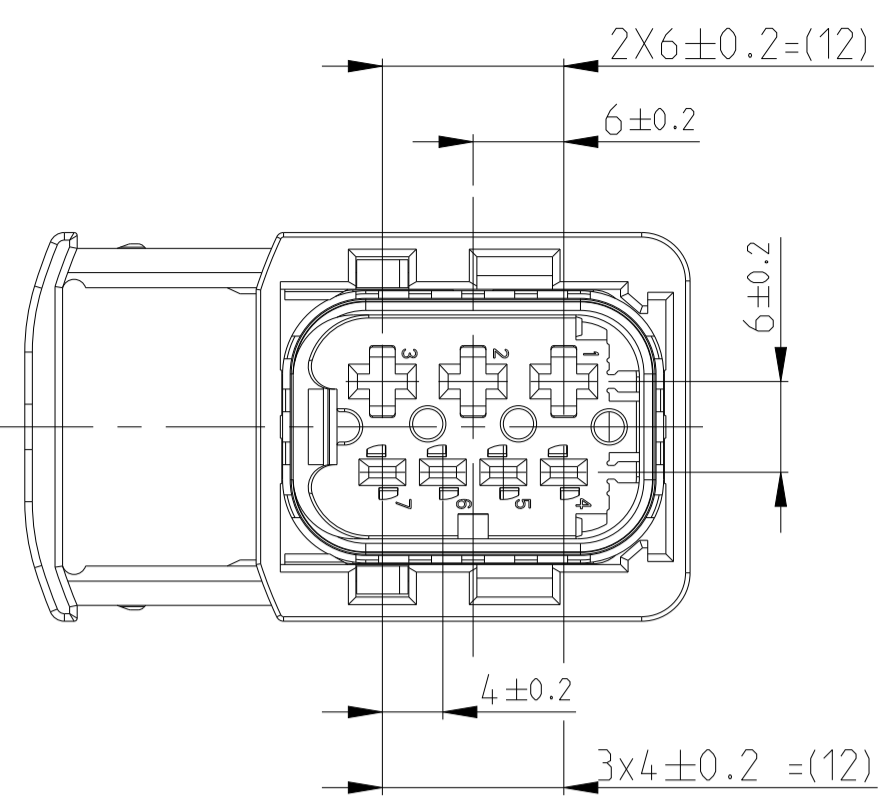
CODING D
Kodierung

PN 4-1418480-1

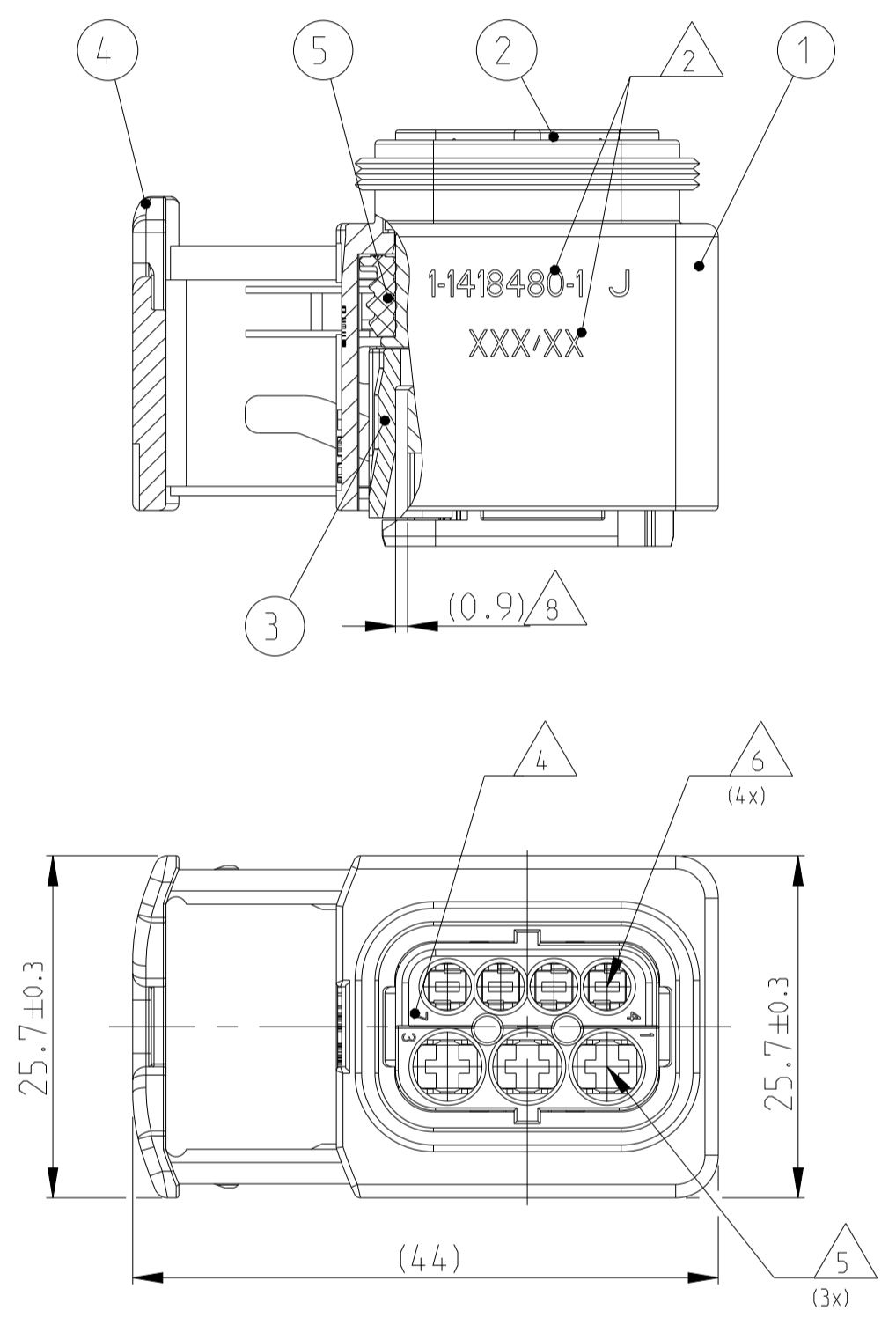


DELIVERY CONDITION:
Lieferzustand:

SECONDARY LOCKING AND SLIDE
IN PRE-LOCKED POSITION
2. Kontaktsicherung und Schieber
in Vorraststellung



SECTION A-A
Schnitt



1-1418480-1 AS SHOWN
1-1418480-1 wie gezeigt

PROJEKT NR. EGATN05327		REVISIONS ÄNDERUNGEN		
NO.	DATE	DESCRIPTION BESCHREIBUNG	BY	CHK
J1	15MAY2015	ECR-15-007756	SK	Krauss
J2	28APR2016	DETAILS SEE PCN E-16-001359	MAH	GILLC
J3	28FEB2022	PCN-22-132727	NS	AW

NOTES
Bemerkungen

- 1 TE LOGO
TE Logo
- 2 ASSY PN, PRODUCTION DATE (CALENDAR DAY/YEAR):
MARKING OPTIONAL AS LASER ENGRAVING OR
LASER WITH COLOR CHANGE
Assy PN, Produktionsdatum (Kalendertag/Jahr):
Beschriftung wahlweise als Lasergravur oder Laser mit Farbumschlag
- 3 BULK PACKAGING IN CORRUGATED BOX
Schuetzgut im Versandkarton
- 4 CAVITY NUMBERING
Kammer Bezeichnung
- 5 CAVITIES MATED WITH AMP MCP 2.8
SEE PRODUCT GROUP DRAWING
TE NO: 1355036
MAX. WIRE SIZE: 2.5mm² FLR (AWG 12 TXL)

Kontaktkammern passend fuer AMP MCP 2.8
siehe Produktgruppenzeichnung
TE Nr: 1355036
max. Drahtgroessenbereich: 2.5mm² FLR (AWG 12 TXL)
- 6 CAVITIES MATED WITH AMP MCP 1.5k
SEE PRODUCT GROUP DRAWING
TE NO: 1241436
MAX. WIRE SIZE: 1.5mm² FLR

STANDARD APPLICATION:
AT TEMPERATURE UP TO 120 DEGREE CELSIUS,
PN 0-964972-1, WIRE SIZE: 1.5mm² FLR (AWG 16 TXL)
BUT SLIGHTLY HINDERED MOUNTING.

RECOMMENDATION FOR APPLICATION TEMPERATURES UP TO
140 DEGREE CELSIUS, SINGLE WIRE SEAL
PN 0-964972-1, WIRE SIZE: 1.5mm² FLR (AWG 16 TXL)
BUT SLIGHTLY HINDERED MOUNTING.

Kontaktkammern passend fuer AMP MCP 1.5k
siehe Produktgruppenzeichnung
TE Nr: 1241436
max. Drahtgroessenbereich: 1.5mm² FLR

Standard Anwendung:
Bei Einsatztemperatur bis 120°C
Einzelleiterdichtung 0-2287497-1 bei Leitergroesse 1.5mm² FLR empfohlen.

Bei Einsatztemperaturen bis 140°C empfehlen wir bei dem
Drahtgroessenbereich 1.5mm² FLR (AWG 16 TXL) die Einzelleiterdichtung
PN 964972-1,
jedoch mit leicht erschwelter Bestueckbarkeit.
- 7 SUITABLE COVERS SEE DRAWING: 1670057, 1670364
Passende Kappen siehe Zeichnung: 1670057, 1670364
- 8 SLIDING DISTANCE OF SECONDARY LOCKING
Verschiebeweg der 2. Kontaktsicherung
- 9 FITS TO TE INTERFACE DRAWING 114-18740-1
Passend zur Ausfuehrungsvorschrift 114-18740-1
- 10 SUITABLE COUNTERPART SEE DRAWING: 1670214, 1703648
passendes Gegenstueck siehe Zeichnung: 1670214, 1703648
- 11 MALFUNCTION CAUSED BY LACQUER IS NOT
COVERED BY TE WARRANTY.
Funktionsbeeinträchtigung durch Lackieren liegt nicht im
Einfluss und Gewährleistungsumfang von TE.

1	RECEPTACLE HOUSING Buchsengehäuse	BLACK schwarz	DESCRIPTION Beschreibung	ITEM NO
2	7POS. CAVITY BLOCK, CODE, "A" 7pos. Kammerblock, Kodierung, "A"	BLACK schwarz		
2	7POS. CAVITY BLOCK, CODE, "C" 7pos. Kammerblock, Kodierung, "C"	GREEN grün		
2	7POS. CAVITY BLOCK, CODE, "D" 7pos. Kammerblock, Kodierung, "D"	BLUE blau		
3	7POS. CAVITY BLOCK, CODE, "D" 7pos. Kammerblock, Kodierung, "D" Zwei-Steckerkontaktüberlegung	BLACK schwarz		
4	U-SLIDE U-Schieber	YELLOW gelb		
5	SEAL Dichtung	WHITE weiss		

4-1418480-1	J	7	D	BLUE blau	1	-	-	-	1	1	1	4
3-1418480-1	J	7	C	GREEN grün	1	-	-	1	1	1	1	3
2-1418480-1	J	7	B	GREY grau	1	-	1	-	1	1	1	2
1-1418480-1	J	7	A	BLACK schwarz	1	1	-	-	1	1	1	1

THIS DRAWING IS A CONTROLLED DOCUMENT.
DIESER ZEICHNUNGSDRUCK IST EIN KONTROLLIERTES DOKUMENT.
ANSPRUCH AUF DEN STATUS EINER KONTROLLIERTEN ZEICHNUNG VERBODEN.
THE ORIGINAL DRAWING IS THE AUTHORITY FOR THE PRODUCT.
DAS URSPRÜNGLICHE ZEICHNUNGSDOKUMENT IST DIE AUTORITÄT FÜR DAS PRODUKT.

DIMENSIONS: MASSENHEITEN: (mm)

TOLERANCES UNLESS OTHERWISE SPECIFIED: TOLERANZEN UNLESS OTHERWISE SPECIFIED: (mm)

OTHER TOLERANCES: ANDERERE TOLERANZEN: (mm)

FINISHES AND COLORS: FINISCHEN UND FARBEN: siehe Tabelle

MATERIAL: SEE TABLE: siehe Tabelle

WEIGHT: 18.2g

Customer Drawing

TE Connectivity

NAME: 7POS. AMP MCP 2.8/1.5K, REC HSG. ASSY
7pos. AMP MCP 2.8/1.5K, Buchsengehäuse
HEAVY DUTY SEALED CONNECTOR SERIES - GROUP C

SIZE: A1

CAGE CODE: 070779

DRAWING NO: 1418480

RESTRICTED TO: NUR FÜR: J3

