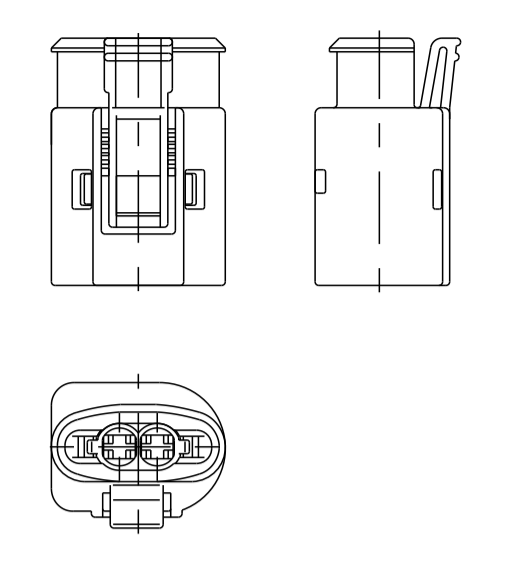
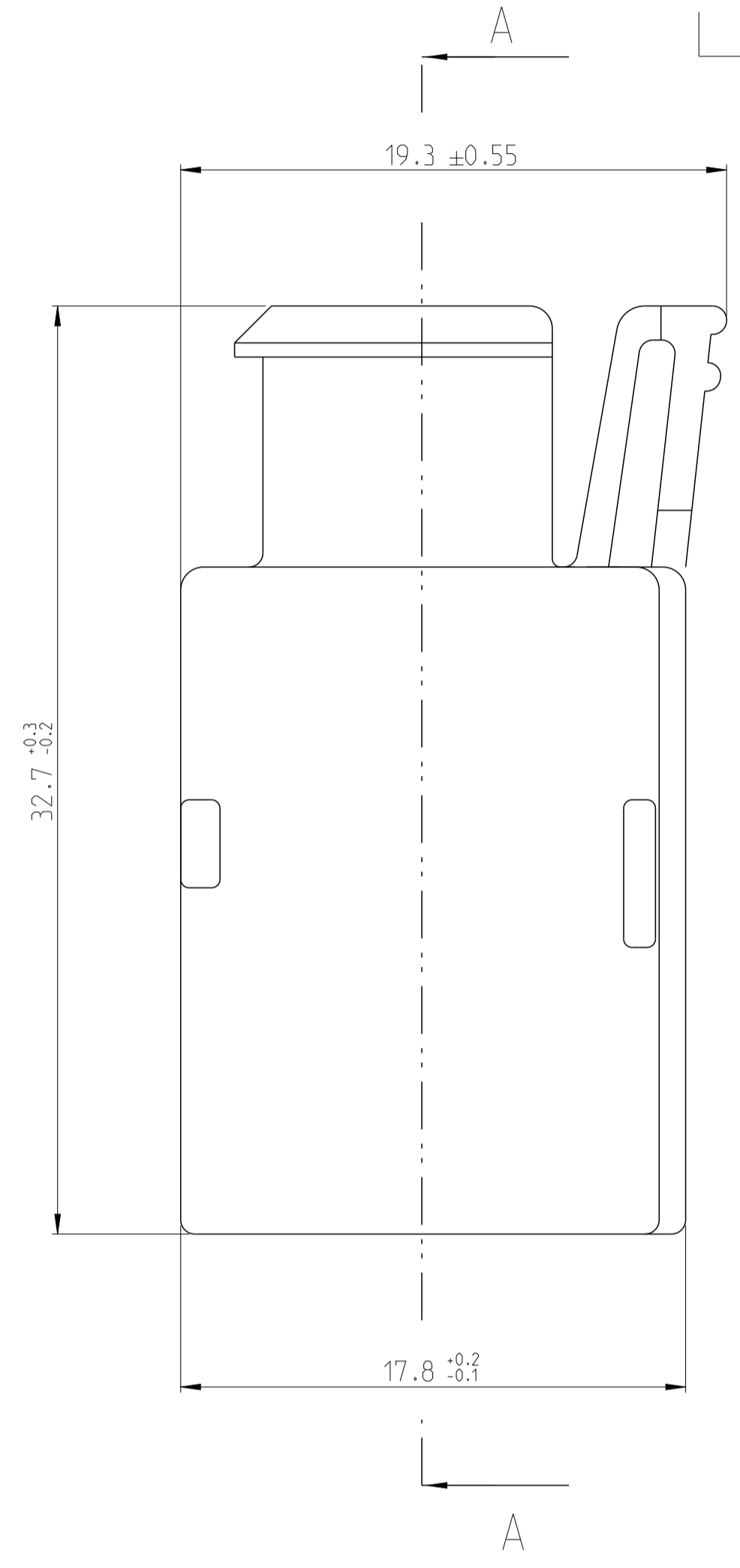
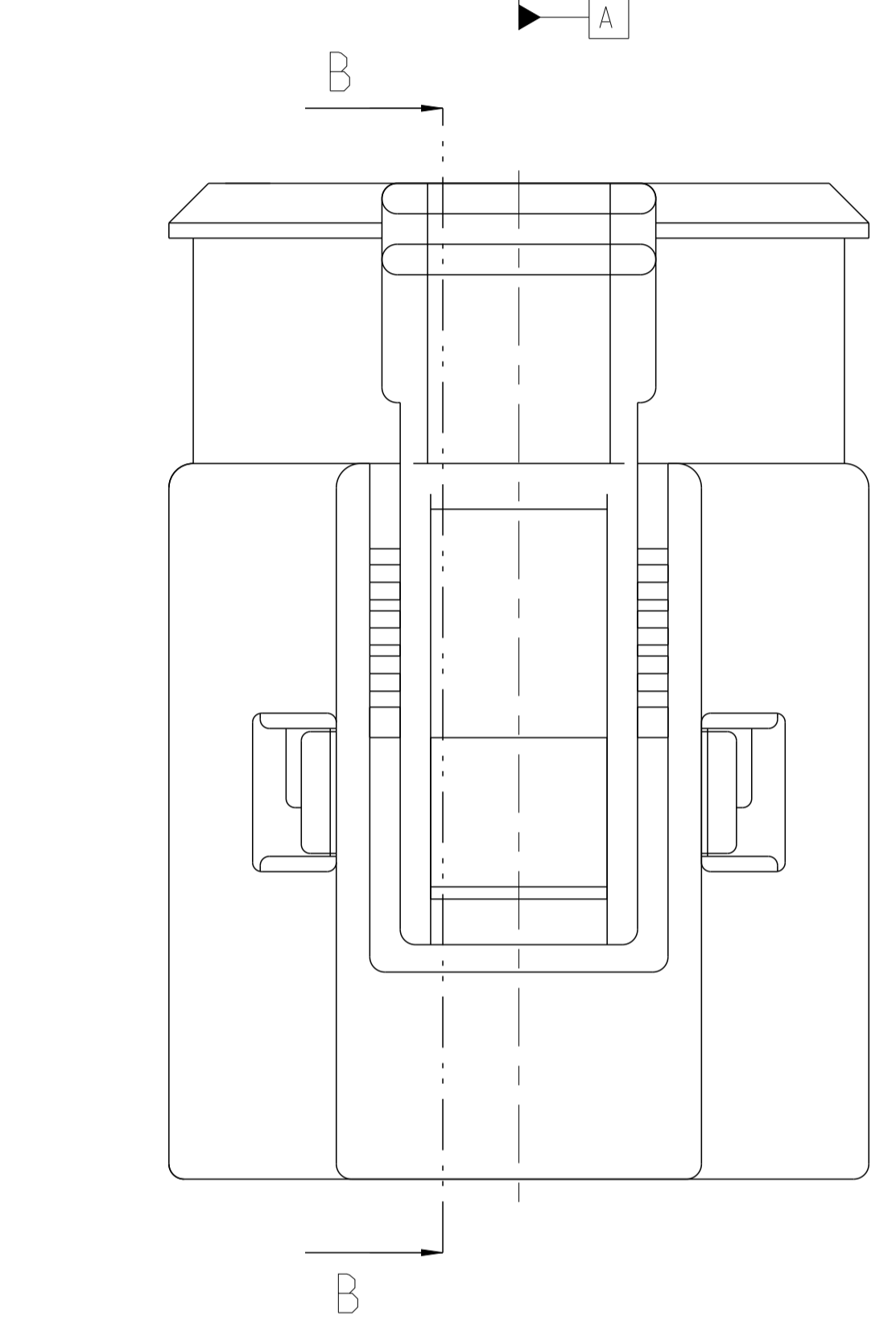
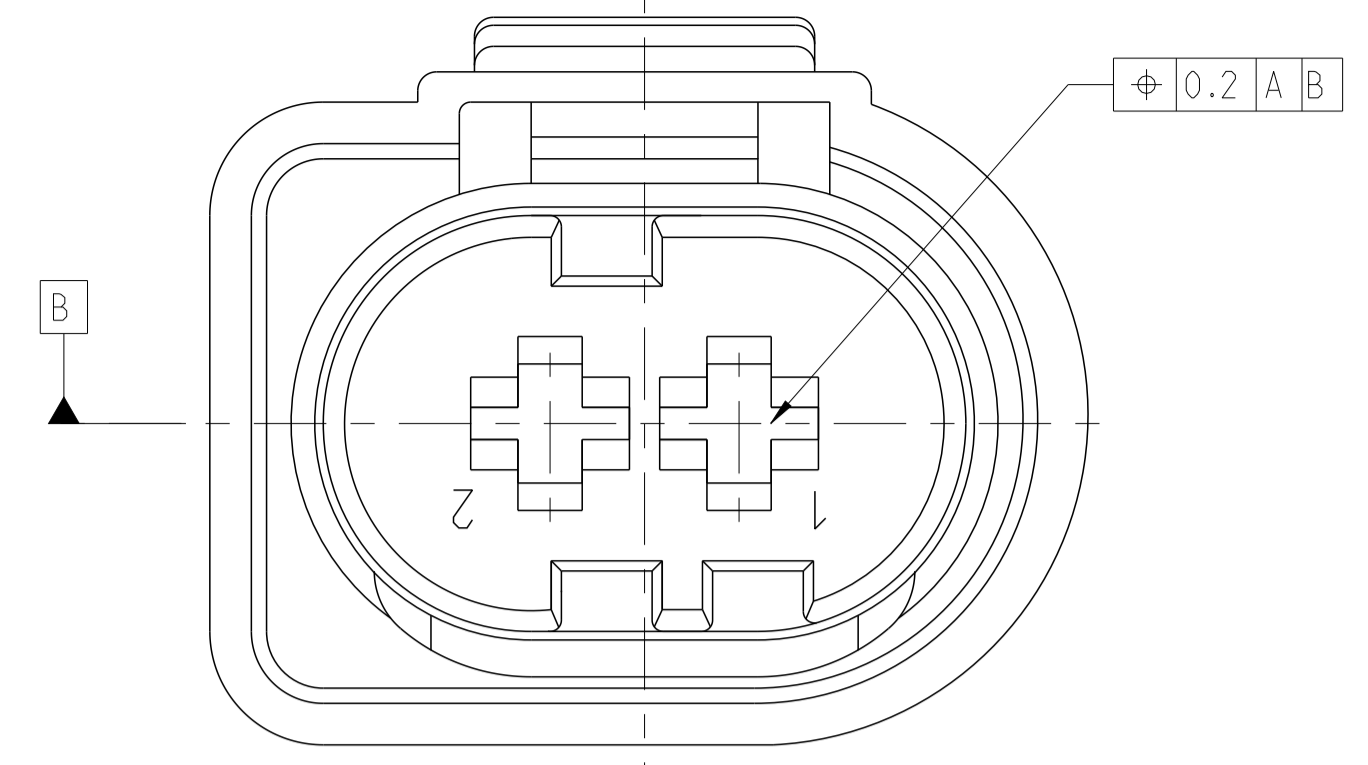
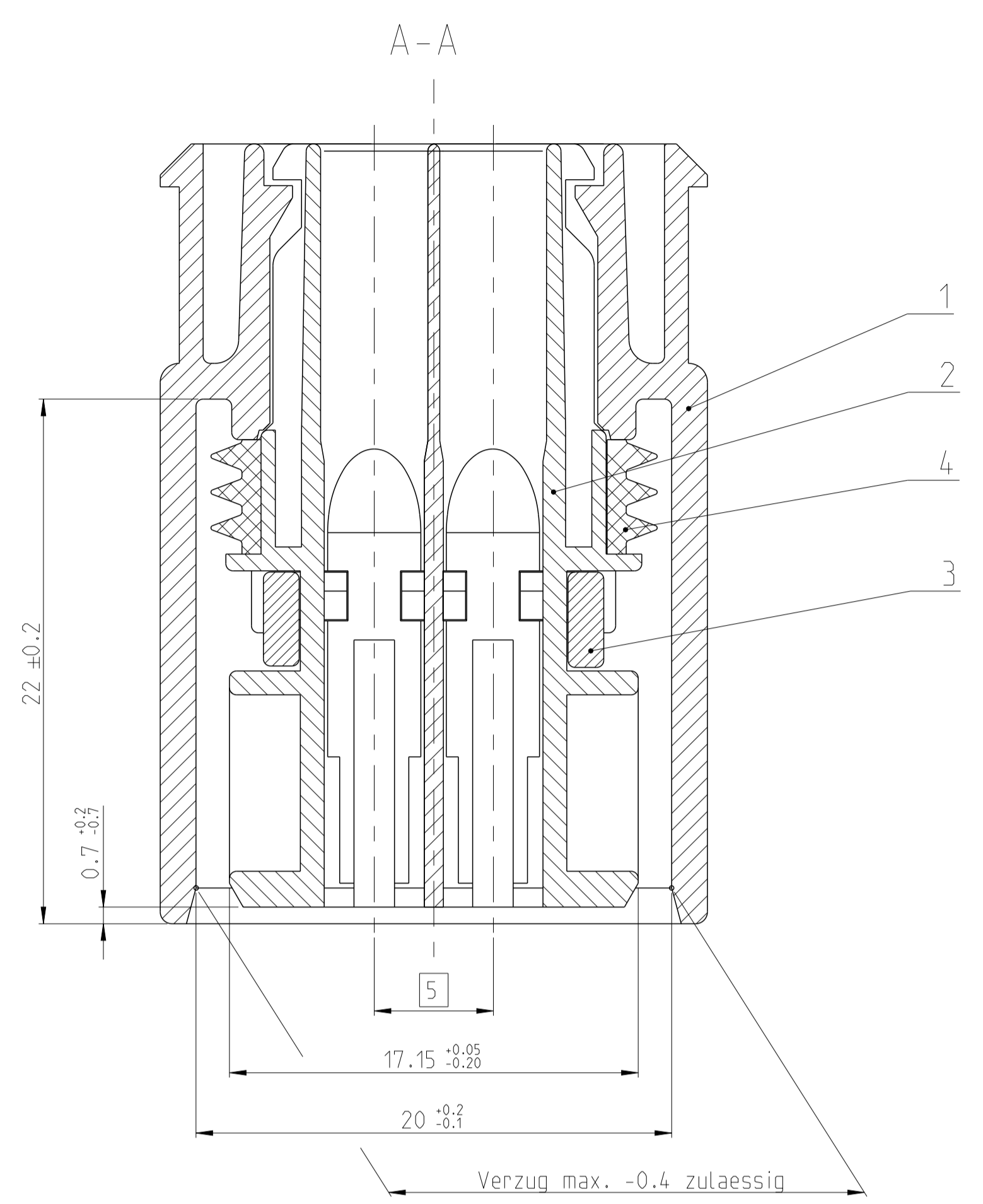
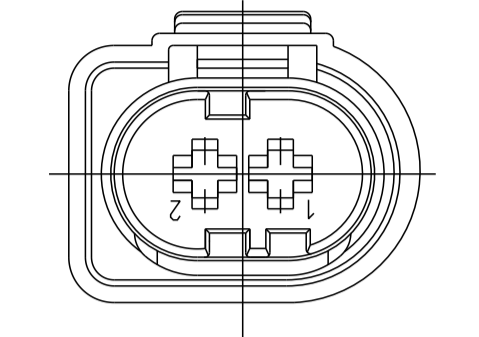


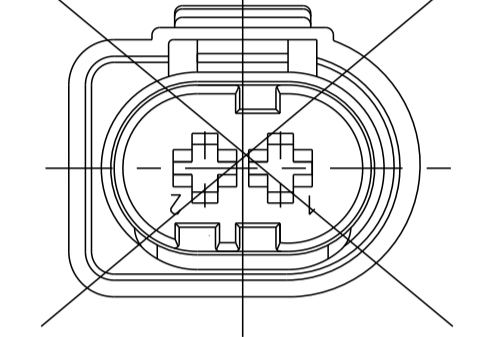
| REVISIONS |   | DATE        | BY   | APPV |
|-----------|---|-------------|------|------|
| NO.       | DESCRIPTION   |             |      |      |
| B         | Erstfreigabe  | 24 JUN 1997 | TW I | -    |
| B1        | Prod.-Spec. auf 108-18469-1 korrigiert; Mass 19.3±0.55 war 19.3±0.4; Strichnummern 1- -1 und 2- -1 aus Tabelle entfernt | 13 OCT 2020 | KSC  | DME  |



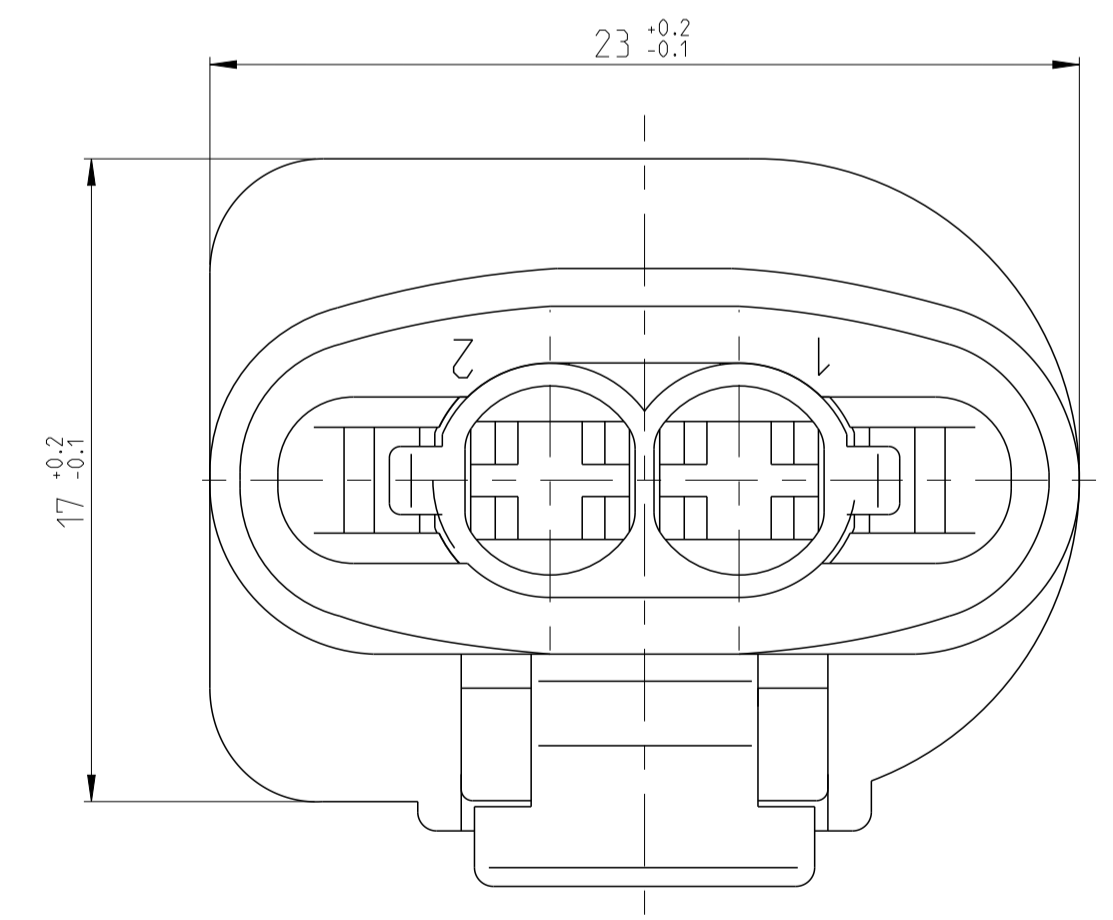
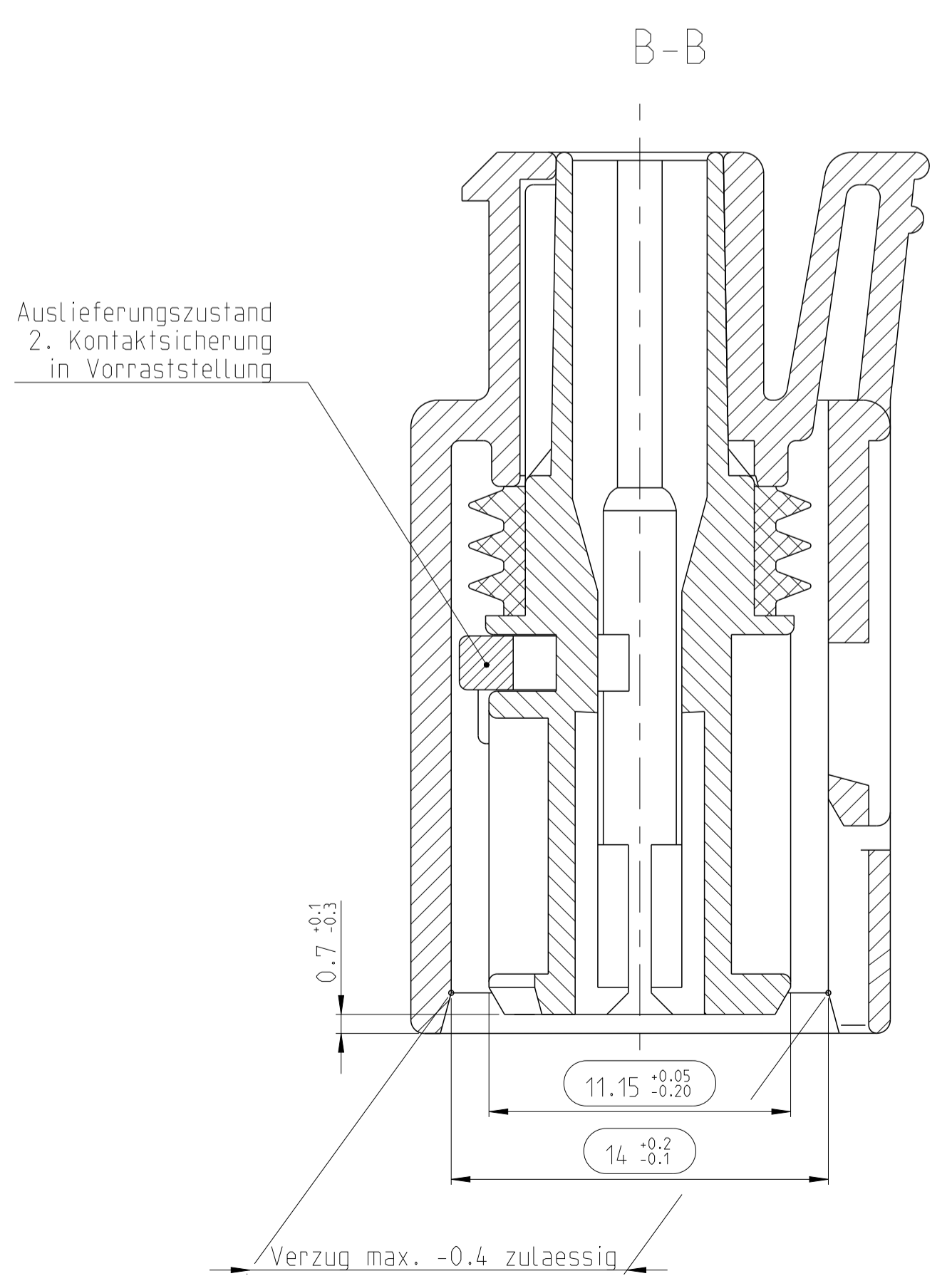
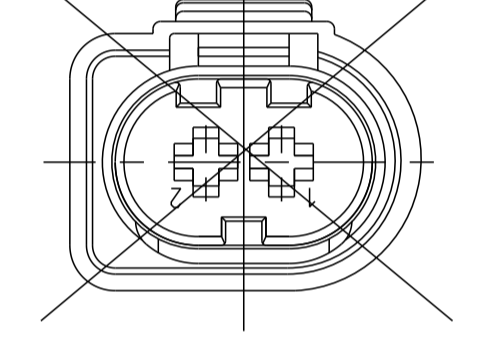
Kodierung A 2:1



Kodierung B 2:1



Kodierung C 2:1



Auslieferungszustand  
2. Kontaktsicherung  
in Vorraststellung

Bemerkungen

- 1.) Kammer passend fuer Junior-Power-Timer-Kontakt siehe AMP Spec. 108-18013 max. zulaessiger Leitungsquerschnitt 2.5mm² FLR. die Stueckzahl ist im Leitungssatz festgelegt.
- 2.) Kammer passend fuer Einzeldichtungssystem
- 3.) Funktionsbestimmende Masse, die mit gekennzeichnet sind, werden im EMPB dokumentiert. Nicht gekennzeichnete Masse werden ebenfalls ausgemessen, aber nicht im EMPB dokumentiert. Abweichungen werden insofern zugelassen, als die Funktionsfaehigkeit nicht beeintraehtigt wird. Im Reklamationsfall sind Abweichungen zu korrigieren.

|  |  |   |  |
|--|--|---|--|
| DIESE ZEICHNUNG IST EIN KONTROLLIERTES DOKUMENT. DIMENSIONS: MASSENHEITEN: mm                |  | TOLERANZ EN ISO 8015 TOLERANZ EN ISO 8015             |  |
| THIS DRAWING IS A CONTROLLED DOCUMENT. DIMENSIONING AND TOLERANCING PER GPS (ISO STANDARDS). |  | TOLERANCES UNLESS OTHERWISE SPECIFIED: ALL DIMENSIONS |  |
| DWG: T. Wild 19 JUN 1997   |  | DWG: J. Woller 22 JUN 1997                            |  |
| NAME: JPT HOUSING, 2POS., ASS'Y  |  | NAME: JPT Gehäuse 2pol., Ass'y                        |  |
| PRODUCT SPEC: 108-18469-1  |  | PRODUCT SPEC: 108-18469-1                             |  |
| APPLICATION SPEC: VERARBEITUNGSSPEZ.   |  | APPLICATION SPEC: VERARBEITUNGSSPEZ.                  |  |
| WEIGHT: -  |  | WEIGHT: -   |  |
| CUSTOMER DRAWING   |  | CUSTOMER DRAWING                                      |  |

| KOD. | TE Connectivity BESTELL-NR.: | REV. | POS. | STUECK | BENENNUNG EINZELTEIL | WERKSTOFF   |
|------|------------------------------|------|------|--------|----------------------|---|
| A    | 1-967412-2                   | A    | 4    | 1      | Dichtung             | SILIKON nach DBL ... natur                          |
|      |                              |      | 3    | 1      | Schieber             | PBT GF15 nach DBL ... grau                          |
|      |                              |      | 2    | 1      | 2pol. Gehaeuse       | SCHWARZ aehnlich RAL 7037                           |
|      |                              |      | 1    | 1      | Umgehaeuse           | PBT-ASA GF20 nach DBL ... SCHWARZ aehnlich RAL 9011 |