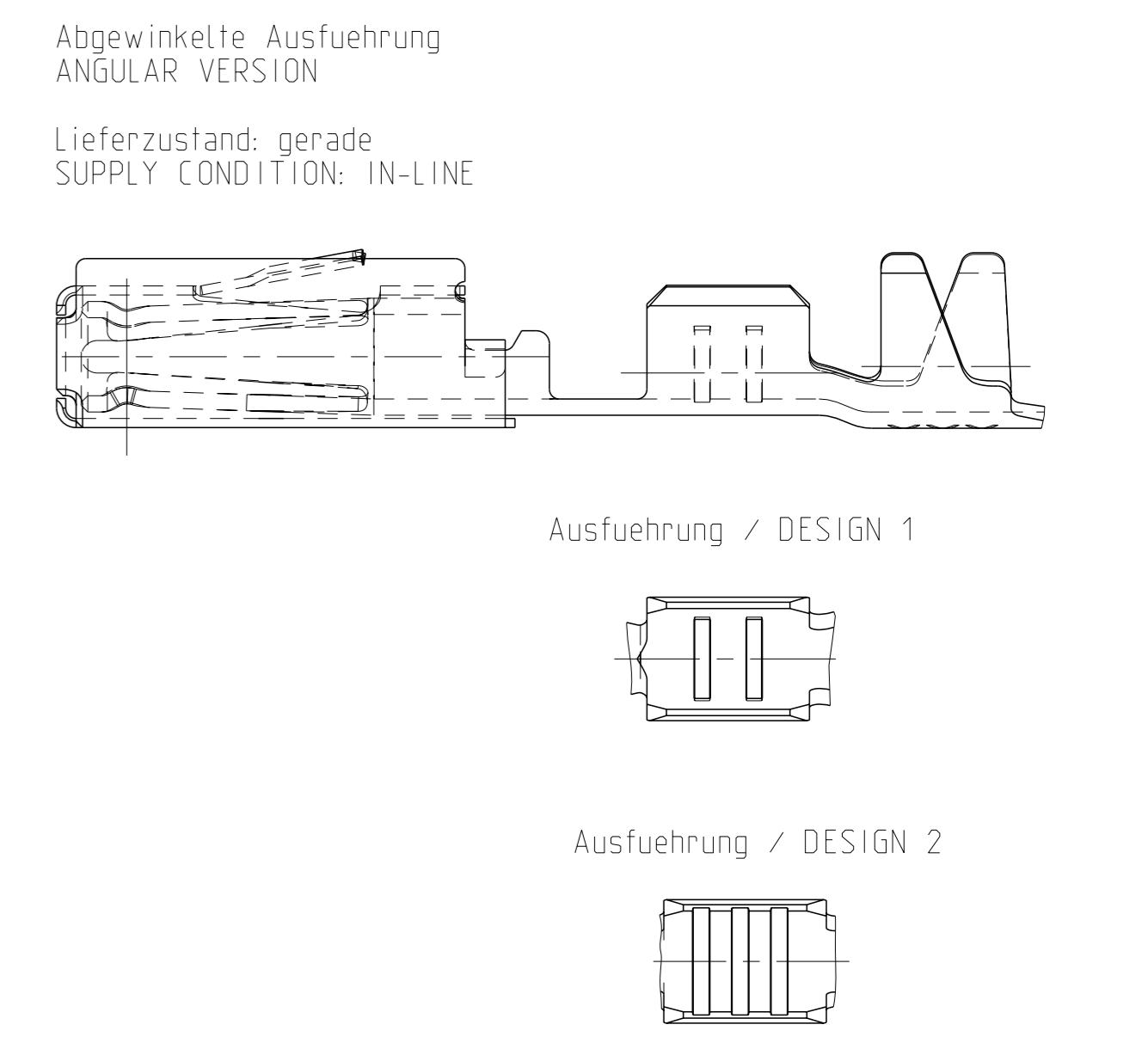
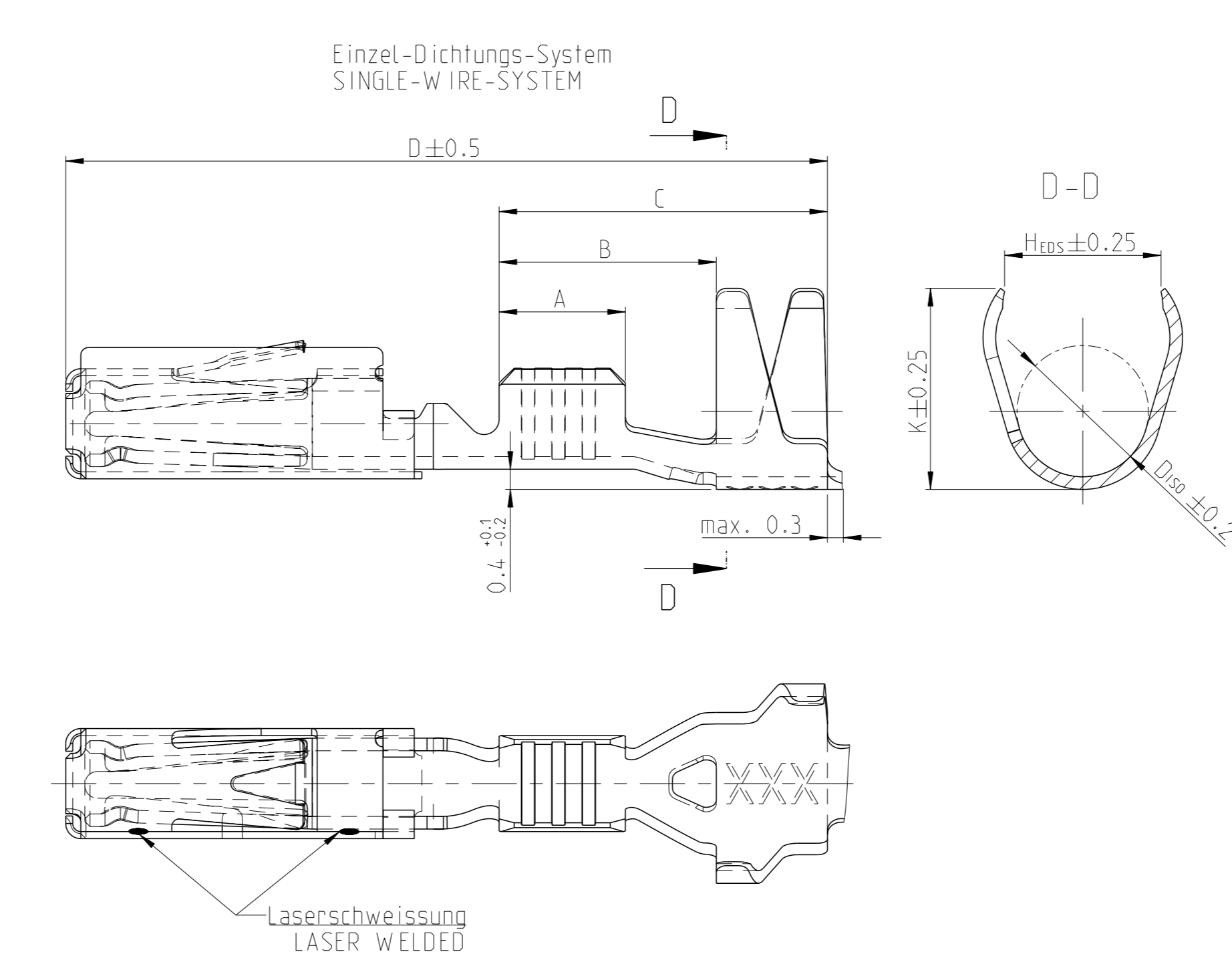
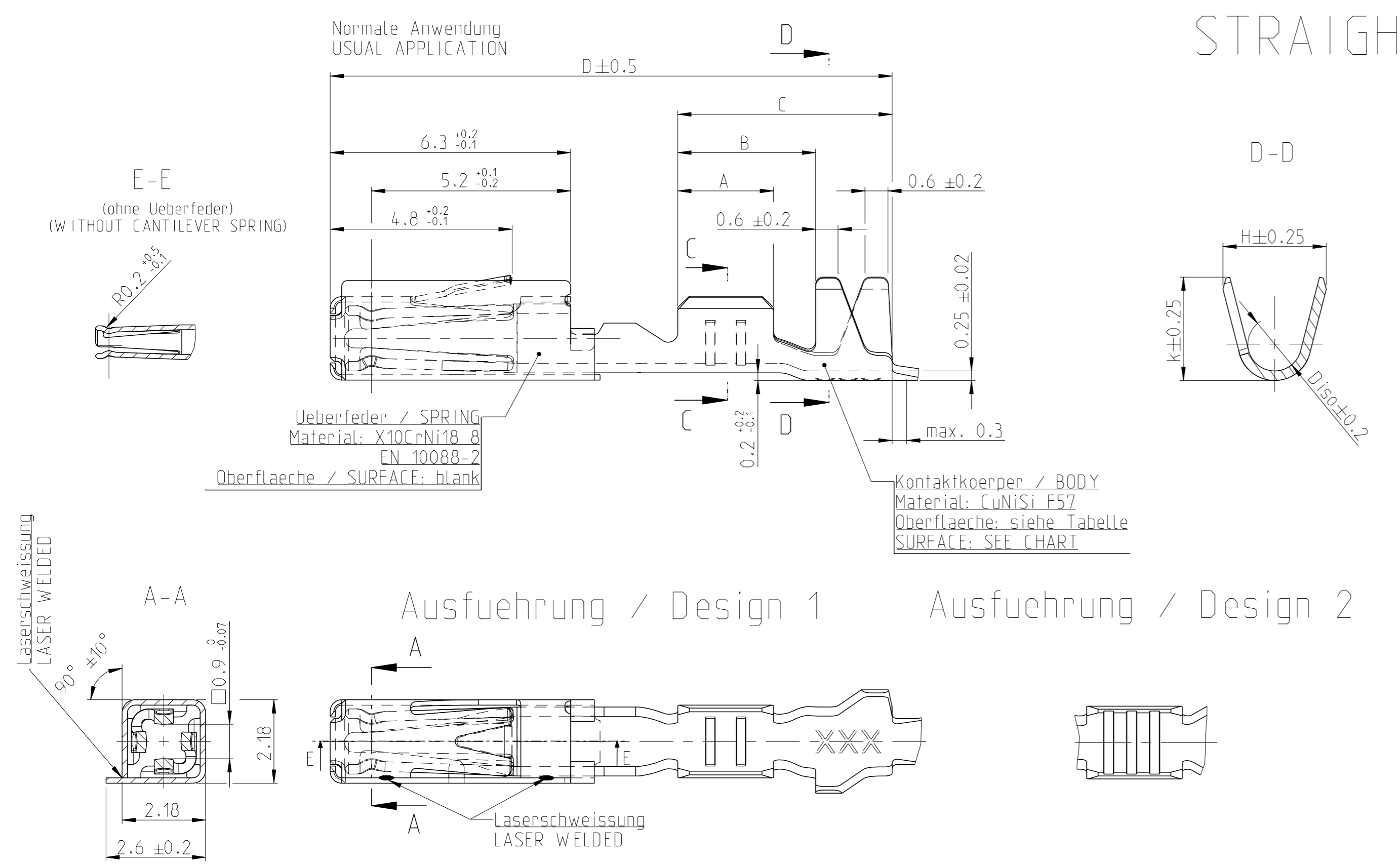
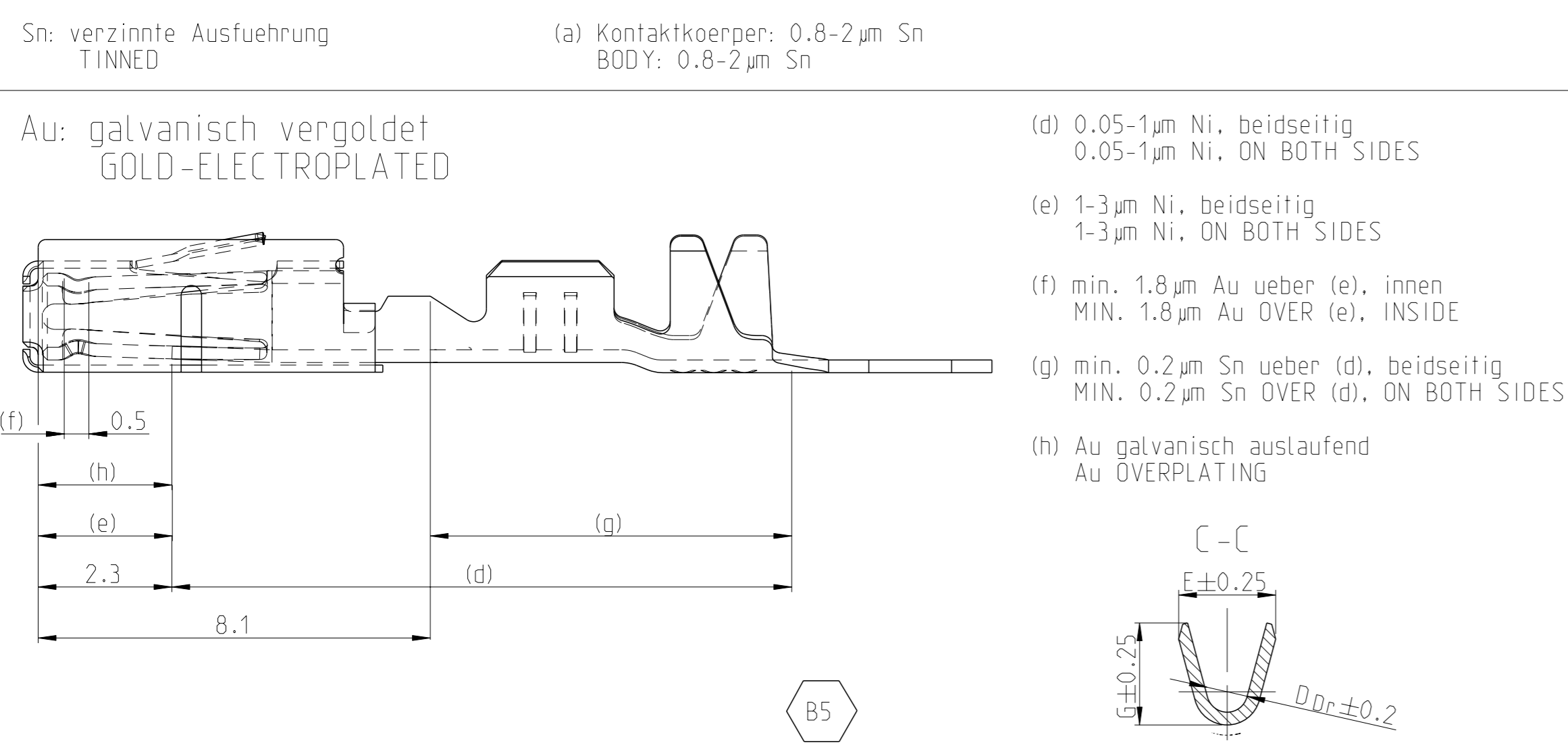


Gerade Ausfuehrung STRAIGHT VERSION



REVISIONS				
#	LY#	DESCRIPTION	DATE	OWN APVD
B2	ECR-09-022148		08OCT2009	SCH. RJ
B3	ECR-14-003951		17MAR2014	JB.H SA
B4	ECR-14-015440		16OCT2014	MN Sch
B5	ECR-18-007439		11MAY2018	FRAN Sch.

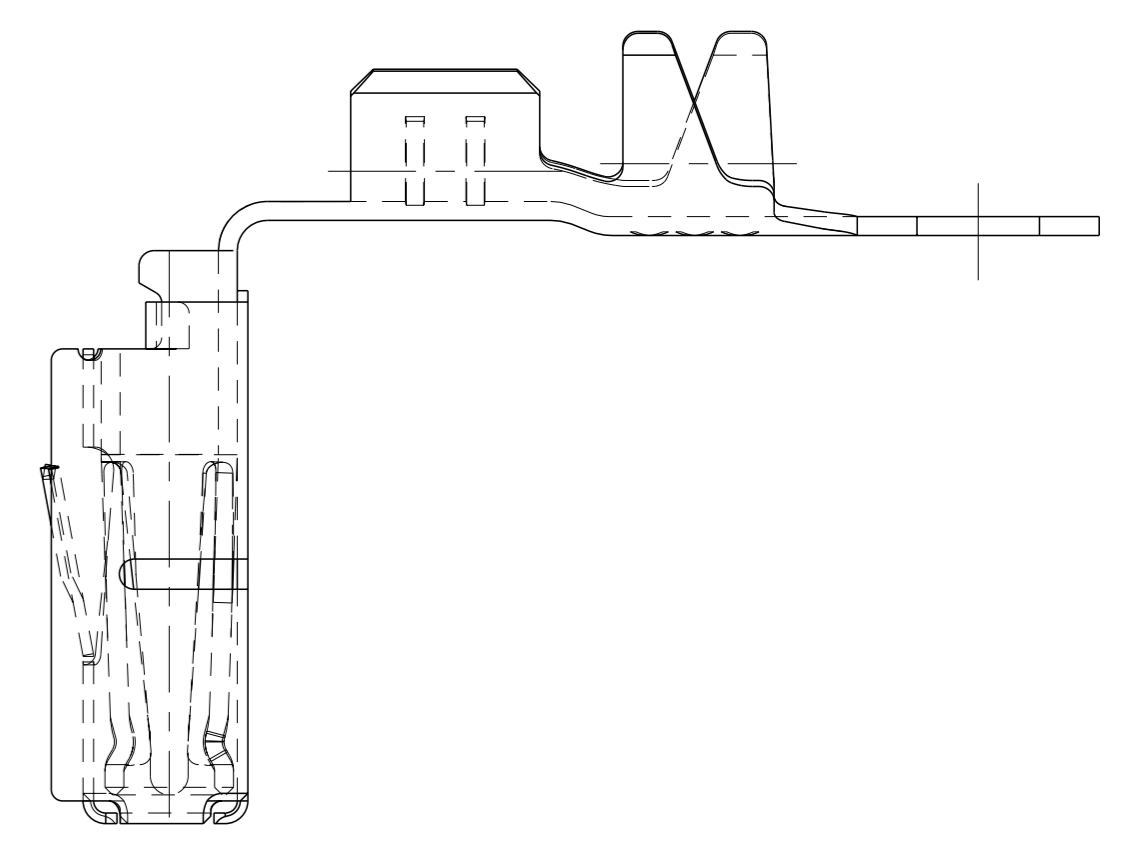
Oberflaeche (M 5:1) FINISH



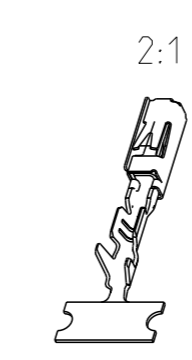
- Bemerkungen
Notes:
- 1 Massgebend ist der deutsche Text
ONLY THE GERMAN-LANGUAGE VERSION SHALL BE BINDING
 - 2 Zulaessige Leitungen siehe Verarbeitungsspezifikation
PERMITTED CONDUCTOR SEE APPLICATION SPECIFICATION
 - 3 Einzelheiten der Ausfuehrung bleiben dem Hersteller ueberlassen
DETAILS OF DESIGN ARE LEFT TO MANUFACTURER
 - 4 Datumscode (Woche / Jahr, z.B. KW38 / Jahr 2017)
DATE-CODE (WEEK / YEAR (E.G. WEEK NUMBER 38 / YEAR 2017))
 - 5 Lieferantenkennzeichnung
SUPPLIER MARK
 - 6 Revisionsindex des Lieferanten
SUPPLIER REVISION INDEX
 - 7 Werkzeug-Kennzeichnung
DIE-IDENTIFICATION

Vergoldete Ausfuehrung
GOLD VERSION
Fehlende Masse siehe verzinnete Ausfuehrung
MISSING DIMENSION SEE TINNED VERSION

Einbauzustand: 90° gewinkelt
INSTALLATION CONDITION: 90°
siehe Verarbeitungsspezifikation TE 114-18231-1
SEE APPLICATIONSPEC. TE 114-18231-1



TE BESTELL-NR. ORDER NO.	REV.	Ausfuehrung DESIGN	VERSION	Ausfuehrung VERSION	WIRE-SIZE-RANGE (mm²)	Leitungstyp WIRE TYPE	Oberflaeche SURFACE	Laenge Length	Drahtcrimp WIRE CRIMP	Iso'crimp INSUL. CRIMP	Gewicht WEIGHT (g)	Verarbeitung APPLICATION	DGB (mm²)	Isolations-Ø INSUL.-DIA. (mm)	Zugehoerige Einzeldichtung SUITABLE SINGLE-WIRE-SEAL
1670448-2	A	2	Einzel-Dichtungs-System SINGLE WIRE SYSTEM	gerade STRAIGHT	0.35-0.5	FLR FLU	Au	A = 2.5 B = 4.3 C = 6.5 D = 15.1	E = 1.9 G = 2.0 D _{Dr} = 0.8	H _{EDS} = 3.1 K = 4 D _{ISO} = 2.6	0.15	siehe Verarbeitungsspezifikation SEE APPLICATIONSPEC. TE 114-18231-1	0.5	1.4-1.6	TE: 967067-1 gruen GREEN
-	-	-	-	-	-	-	Sn	-	-	-	-	-	0.35	1.1-1.3	TE: 967067-2 gelb YELLOW
5-929004-2	A	2	normale Anwendung USUAL APPLICATION	gerade STRAIGHT	0.35-0.5	FLR FLU	Au	A = 2.5 B = 3.6 C = 5.6 D = 14.3	E = 1.9 G = 2.0 D _{Dr} = 0.8	H = 2.7 K = 2.7 D _{ISO} = 1.4	0.13	siehe Verarbeitungsspezifikation SEE APPLICATIONSPEC. TE 114-18231-1	0.5	1.4-1.6	TE: 967067-1 gruen GREEN
929004-2	B	1	normale Anwendung USUAL APPLICATION	abgewinkelt ANGULAR	0.35-0.5	FLR FLU	Au	A = 2.5 B = 3.6 C = 5.6 D = 14.3	E = 1.9 G = 2.0 D _{Dr} = 0.8	H = 2.7 K = 2.7 D _{ISO} = 1.4	0.13	siehe Verarbeitungsspezifikation SEE APPLICATIONSPEC. TE 114-18231-1	0.35	1.1-1.3	TE: 967067-2 gelb YELLOW
5-929008-2	A	2	normale Anwendung USUAL APPLICATION	abgewinkelt ANGULAR	0.35-0.5	FLR FLU	Au	A = 2.5 B = 3.6 C = 5.6 D = 14.3	E = 1.9 G = 2.0 D _{Dr} = 0.8	H = 2.7 K = 2.7 D _{ISO} = 1.4	0.13	siehe Verarbeitungsspezifikation SEE APPLICATIONSPEC. TE 114-18231-1	0.35	1.1-1.3	TE: 967067-2 gelb YELLOW
929008-2	B	1	normale Anwendung USUAL APPLICATION	abgewinkelt ANGULAR	0.35-0.5	FLR FLU	Au	A = 2.5 B = 3.6 C = 5.6 D = 14.3	E = 1.9 G = 2.0 D _{Dr} = 0.8	H = 2.7 K = 2.7 D _{ISO} = 1.4	0.13	siehe Verarbeitungsspezifikation SEE APPLICATIONSPEC. TE 114-18231-1	0.35	1.1-1.3	TE: 967067-2 gelb YELLOW



THIS DRAWING IS A CONTROLLED DOCUMENT. DIESE ZEICHNUNG IST EIN KONTROLLIERTES DOKUMENT.		OWN S. Garcia 15AUG2000	TE Connectivity	
DIMENSIONS: MASSE / EINHEITEN (mm)		CHK R. Jetter 15AUG2000	NAME Micro Quadlok System DIA. 1mm Tabellenzeichnung Buchsenkontakt TABLE SOCKET CONTACT	
TOLERANCES UNLESS OTHERWISE SPECIFIED: ALLEGRE INSELENDEN n. DIN 6930-m		APVD R. Jetter 15AUG2000	SIZE CAGE CODE DRAWING NO. RESTRICTED TO	
MATERIAL		PRODUCT SPEC 108-180301-1	A1 00779 ©=1355984	
FINISH		APPLICATION SPEC 114-18231-1	SCALE 10:1 SHEET 1 of 1 REV B5	
WEIGHT		CUSTOMER DRAWING / KUNDENZEICHNUNG	SCALE 10:1 SHEET 1 of 1 REV B5	